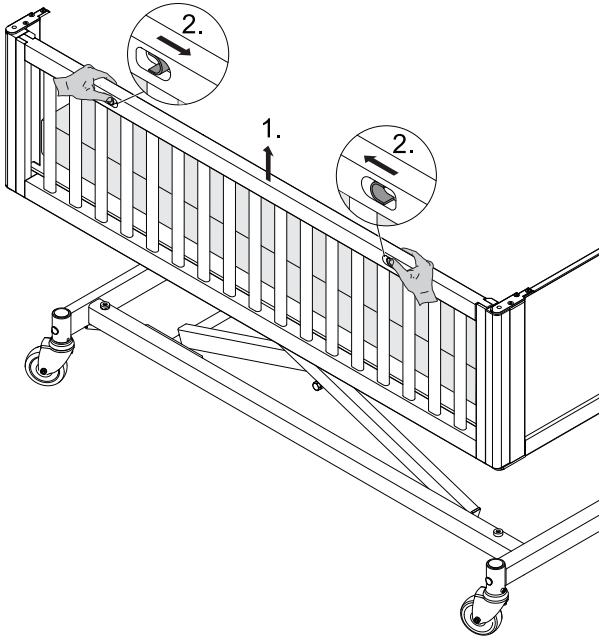


4.5.1 Betjening af sengehest, der kan sænkes

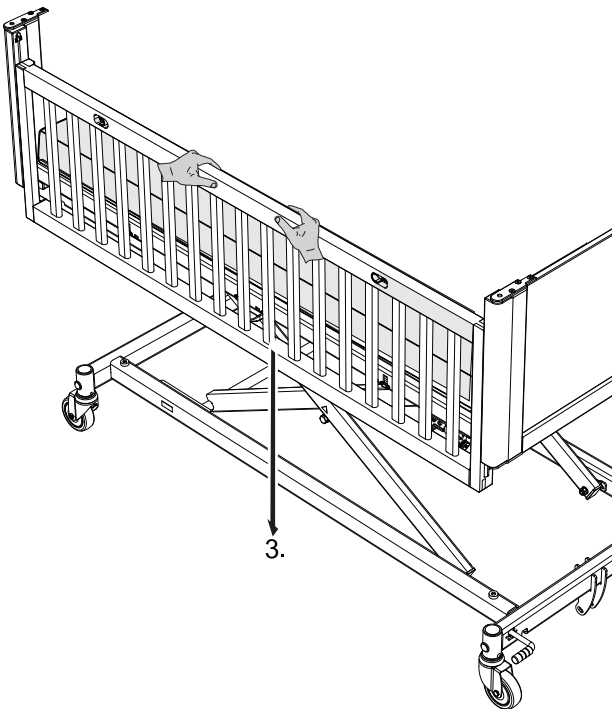
Sænkning af sengehesten

1. Træk en smule, og hold den øverste stang opad med begge hænder.
2. Skub og hold de to låse ind mod hinanden.

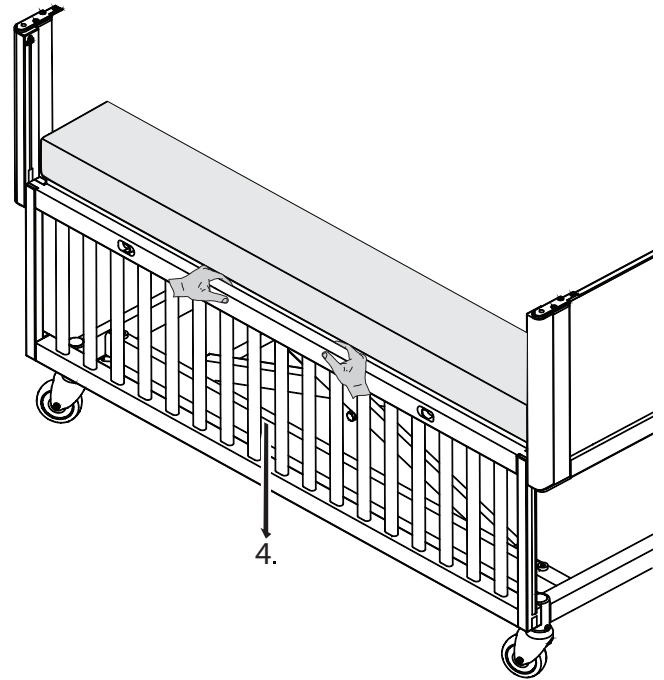


3. Sænk sengehesten en smule, og frigør de to låse.

i Hold hænderne væk fra låsene for at sikre, at sengehesten anvendes korrekt.

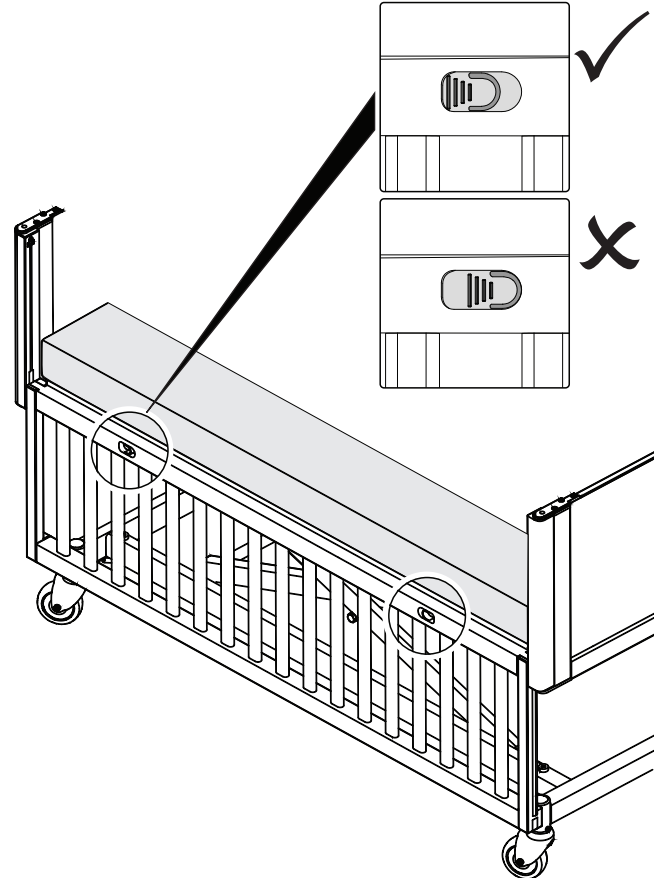


4. Bliv ved med at sænke sengehesten indtil dens endestop.



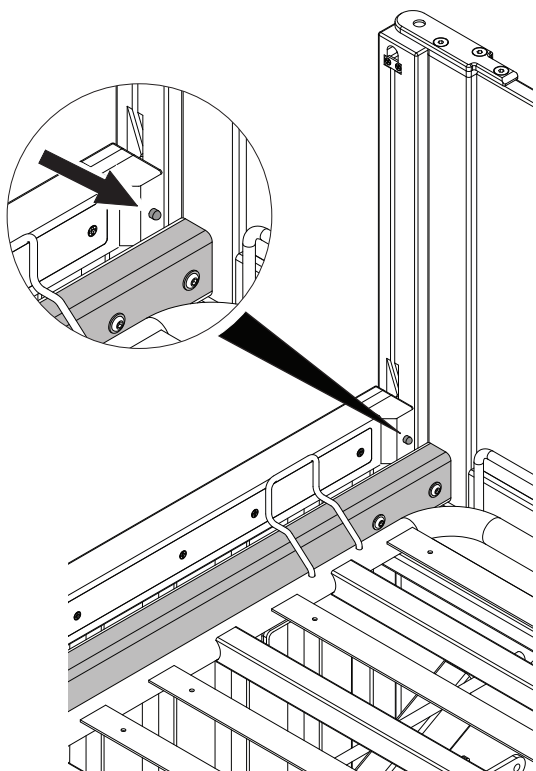
BEMÆRK!

Sørg for, at de to låse er i den korrekte position. Hvis låsene af en eller anden grund ikke er i den korrekte position, skal du hæve sengehesten, indtil de to låse er i den korrekte position.



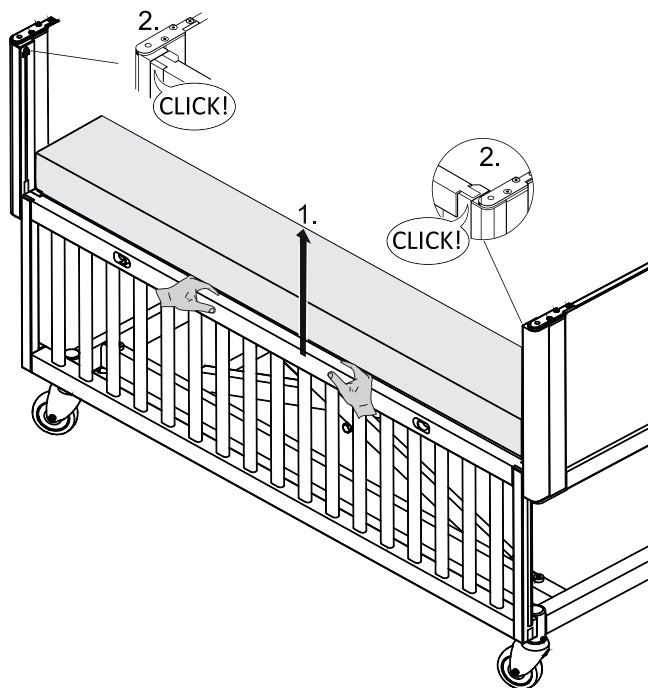
BEMÆRK!

Stempelstopperen må ikke være i kontakt med madrassplatformen.
Stempelstopperne er en ekstra sikkerhedsmekanisme, der forhindrer, at sengehestene fjernes utilsigtet.



Hævning af sengehesten

1. Træk den øverste stang opad med begge hænder.
2. Sørg for, at låsestifterne i begge ender låser med et hørbart klik i øverste position, og at sengehesten er korrekt låst.



BEMÆRK!

Anvend ikke låsene, når sengehesten er i den laveste position.

