

Invacare® OptiCharge

24 V 8 A/10 A

da **Batterioplader til blysyrebatterier**
Brugsanvisning



Denne manual SKAL overdrages til slutbrugeren.
Denne manual SKAL læses FØR brug af dette produkt og gemmes til
fremtidig brug.



Yes, you can.®

© 2022 Invacare Corporation

Alle rettigheder forbeholdes. Hel eller delvis gengivelse, kopiering eller ændring er forbudt uden forudgående skriftlig tilladelse fra Invacare. Varemærker er markeret med ™ og ®. Alle varemærker ejes af eller er givet i licens til Invacare Corporation eller denne virksomheds afdelinger, medmindre andet fremgår.

Indholdsfortegnelse

1 Generelt	4
1.1 Indledning	4
1.2 Symboler i denne manual	4
1.3 Garantioplysninger	5
1.4 Standarder og regler	5
1.5 Tiltænkt brug	5
1.6 Levetid	5
1.7 Leveringsomfang	6
2 Sikkerhed	7
2.1 Sikkerhedsoplysninger	7
2.2 Mærkater og symboler på produktet	9
3 Udpakning	11
3.1 Montering af batterioplader	11
4 Brug	13
4.1 Sikkerhedsoplysninger	13
4.2 Brug af batteriopladeren	14
5 Tekniske Data	15
5.1 Generelle data	15
5.2 Miljøparametre	16
6 Boreskabelon til bordmontering	17

1 Generelt

1.1 Indledning

Denne brugsanvisning indeholder vigtige anvisninger om håndtering af produktet. Af sikkerhedsmæssige årsager, bør brugsanvisningen læses grundigt, og sikkerhedsanvisningerne følges.

Brug kun dette produkt, hvis du har læst og forstået denne manual. Kontakt en lægefaglig person, som er fortrolig med din medicinske tilstand, og afklar eventuelle spørgsmål om korrekt brug og den nødvendige justering med den lægefaglige person.

Bemærk, at der kan være afsnit i dette dokument, der ikke er relevante for dit produkt, eftersom dette dokument gælder for alle tilgængelige modeller (på datoen for trykning). Med mindre andet er angivet, gælder hvert afsnit i dette dokument for alle produktets modeller.

Alle modeller og konfigurationer, der er tilgængelige i dit land, kan findes i de landespecifikke salgsdokumenter.

Invacare forbeholder sig retten til at ændre produktspecifikationer uden forudgående varsel.

Før denne dokument læses, skal du sikre, at det er den nyeste version. Den nyeste version findes i PDF-format på Invacares hjemmeside.

Hvis du synes, at skriftstørrelsen i det trykte dokument er svær at læse, kan du hente PDF-versionen fra hjemmesiden. PDF-versionen kan derefter skaleres på skærmen til en skriftstørrelse, der passer dig bedre.

Det er muligt at få flere oplysninger om produktet, f.eks. sikkerhedsanvisninger til produktet og tilbagekaldelser af produkter, ved at kontakte din Invacare-forhandler. Adresserne findes i slutningen af dette dokument.

I tilfælde af en alvorlig hændelse i forbindelse med produktet, skal du informere producenten og den relevante myndighed i dit land.

1.2 Symboler i denne manual

I denne manual anvendes symboler og signalord til angivelse af faresituationer eller u hensigtsmæssig anvendelse, som kan medføre person- eller produktskader. Se oplysningerne nedenfor for at få en definition af symbolerne.

Dette dokument er trykt i sort-hvid. Sikkerhedsmeddelelserne har følgende farvekoder i henhold til ANSI Z535.6: Fare (rød), advarsel (orange), forsigtig (gul) og bemærkninger (blå).



ADVARSEL

Angiver en potentielt farlig situation, som kan resultere i alvorlig kvæstelse eller dødsfald, hvis den ikke undgås.



FORSIGTIG

Angiver en potentielt farlig situation, som kan resultere i en mindre eller lille kvæstelse, hvis den ikke undgås.



BEMÆRK

Angiver en potentielt farlig situation, som, hvis den ikke undgås, kan resultere i beskadigelse af ejendom.

**Tips**

Giver nyttige tips, anbefalinger og oplysninger, der sikrer en effektiv, problemfri anvendelse.

**Værktøj**

Identificerer værktøj, komponenter og genstande, der er nødvendige for at kunne udføre bestemte arbejdsopgaver.

Andre symboler

Ansvarshavende i Storbritannien

Angiver, om et produkt er fremstillet i Storbritannien eller ej.



Triman

Angiver reglerne for genanvendelse og sortering i Frankrig.

1.3 Garantioplysninger

Vi yder en producentgaranti på produktet i overensstemmelse med vores almindelige forretningsbetingelser og vilkår i de respektive lande.

Der kan kun rejses garantikrav gennem den forhandler, som produktet er købt hos.

1.4 Standarder og regler

Kvalitet er af største vigtighed for vores virksomhed. Alle processer er baseret på ISO 9001.

Dette produkt er CE-mærket og UKCA-mærket i overensstemmelse med lavspændingsdirektivet 2014/35/EU og EMC-direktivet 2014/30/EU.

1640325-E

Produktet opfylder kravene i standarderne IEC 60335 (Elektriske apparater til husholdningsbrug o.l. – Sikkerhed), EN ISO 12184 (Elkørestole, elscootere og tilhørende ladeapparater - Krav og prøvningsmetoder) ISO 7176-14 (Effekt- og styresystemer til elektrisk drevne kørestole og scootere - Krav og prøvningsmetoder), ISO 7176-25 (Batterier og ladere til eldrevne kørestole – Krav og prøvningsmetoder).

Invacare arbejder løbende på at sikre, at virksomhedens påvirkning af miljøet, lokalt og globalt, reduceres til et minimum.

- Vi overholder den gældende miljølovgivning (f.eks. WEEE- og RoHS-direktiverne).
- Vi anvender udelukkende materialer og komponenter, der overholder REACH-direktivet.

Kontakt Invacare i dit land for at få yderligere oplysninger (se adresser på bagsiden af denne manual).

1.5 Tiltænkt brug

Denne separate Invacare-batterioplader er beregnet til indendørsbrug med en vekselstrømforsyning på 220–240 V/50–60 Hz til opladning af genopladelige gel- eller AGM-batterier. Enhver anden brug er forbudt.

1.6 Levetid

For dette produkts vedkommende går vi ud fra en produktlevetid på fem år, så længe produktet anvendes i overensstemmelse med dets bestemmelsesmæssige brug, og så længe alle vedligeholdelses- og serviceforskrifter overholdes. Denne levetid kan yderligere forlænges, hvis produktet behandles, serviceres, passes og anvendes omhyggeligt, og der ikke fremkommer tekniske grænser som

2 Sikkerhed

2.1 Sikkerhedsoplysninger



ADVARSEL!

- Brug ikke dette produkt uden først at have læst og forstået denne vejledning. Invacare-produktmanualer fås på internettet eller hos din lokale leverandør (adresser ses på bagsiden i denne manual).
- Hvis du ikke kan forstå advarslerne, forsigtighedsanvisningerne eller instruktionerne, skal du kontakte en behandler eller leverandør eller et depot, inden du forsøger at tage produktet i brug – i modsat fald kan der opstå person- eller produktskade.



ADVARSEL!

Risiko for eksplosion og ødelæggelse af batterierne, hvis der bruges en forkert batterioplader

- Brug altid kun den batterioplader, der leveres sammen med el-køretøjet, eller en oplader, der er godkendt af Invacare.



ADVARSEL!

Risiko for personskade, hvis el-køretøjet anvendes under opladningen

- Forsøg IKKE at genoplade batterierne, samtidig med at el-køretøjet er i brug.
- Sid IKKE i el-køretøjet, mens batterierne oplades.



ADVARSEL!

Risiko for elektrisk stød og beskadigelse af batterierne

- Forsøg ALDRIG at genoplade batterierne ved at tilslutte kabler direkte til batteriklemmerne.



ADVARSEL!

Risiko for kortslutning og elektrisk stød, hvis batteriopladeren er blevet beskadiget

- Brug ikke batteriopladeren, hvis den har været tabt på jorden eller beskadiget.



ADVARSEL!

Risiko for personskade

- Produktet må ikke anvendes, hvis det er defekt.
- I tilfælde af fejl skal du omgående kontakte din leverandør.
- Foretag ikke uautoriserede ændringer af produktet.
- Brug kun opladeren indendørs.
- Monter ikke batteriopladeren direkte på et el-køretøj.



ADVARSEL!

Denne enhed er ikke beregnet til at blive brugt af personer (herunder børn) med nedsatte fysiske, sensoriske eller mentale evner eller manglende erfaring og viden, medmindre de er under opsyn eller har fået vejledning i brugen af apparatet af en person, der er ansvarlig for deres sikkerhed.



ADVARSEL!

Denne enhed kan bruges af børn fra 8 år og derover samt af personer med nedsatte fysiske, sensoriske og mentale evner eller manglende erfaring og viden, når de overvåges eller instrueres i sikker brug af enheden og de deraf følgende farer.

- Børn må ikke lege med produktet.
- Rengøring og almindelig vedligeholdelse må ikke udføres af børn uden overvågning.



ADVARSEL!

- Brugere og leverandører af mobilitetshjælpemidler skal overveje muligheden for funktionsfejl eller forkert betjening af produktet. Hvis en bruger efterlades med begrænset eller ingen mobilitet på grund af en fejl i udstyret, skal de stadig kunne tilkalde hjælp fra det sted, hvor de befinder sig.
- Oplad kun genopladelige batterier af gel- og AGM-typen. Andre typer batterier kan eksplodere under opladning eller beskadiges med tiden. Oplad aldrig ikke-genopladelige batterier.
- Undlad at berøre de ikke-isolerede dele af opladeren, f.eks. jævnstrømsudgangen, da de kan give elektrisk stød.
- Kontrollér batteriopladeren jævnligt for at sikre, at der ikke er nogen skader eller løse, beskadigede eller korroderede stik, ledninger eller terminaler. Hvis nogle af disse situationer opstår, må du IKKE forsøge at bruge opladeren, men skal straks kontakte leverandøren.

**ADVARSEL!**

- Brug kun opladeren sammen med batterier af den størrelse og type, som opladeren er designet til.
- Brug ikke opladeren til andre formål end opladning af batterier til el-køretøjer via det opladningsstik, der findes på el-køretøjet.
- Brug ikke opladeren, mens den ligger på siden, eller hvis kølehullerne er blokerede.
- Opladeren må ikke tildækkes.
- Dette er et produkt, der skal sluttes til lysnettet, og de normale forsigtighedsanvisninger skal følges.

**BEMÆRK!**

- Oplysningerne i dette dokument kan ændres uden forudgående varsel.
- Kontrollér alle dele for at sikre, at der ikke er transportskader eller andre skader/synlige skader.

2.2 Mærkater og symboler på produktet

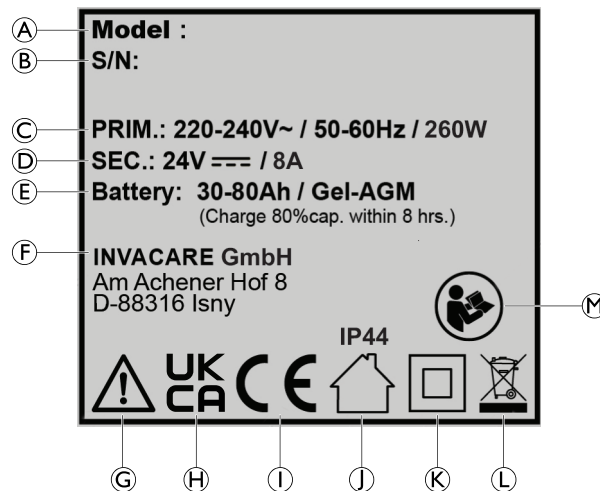
Produktmærkat



Produktmærkaten er placeret på bagsiden af produktet.




I eksemplet vises produktmærkatet på en 8 A-oplader. Værdierne kan være anderledes på andre modeller, f.eks. en 10 A-oplader.





(A)	Modelnummer
(B)	Serienummer
(C)	Angivelse af forsyningsstrøm
(D)	Angivelse af udgangsstrøm
(E)	Tilladte batterityper
(F)	Producent
(G)	Advarselssymbol
(H)	Overensstemmelsesvurderet for Storbritannien
(I)	Overensstemmelsesmærke (CE)

Ⓛ	Kun indendørsbrug/beskyttelsestype
Ⓚ	Beskyttelsesklasse II
Ⓛ	WEEE-overensstemmelse
Ⓜ	Se brugsanvisningen

	Læs brugsanvisning
--	--------------------

Advarselmærkat

 Advarselmærkatet er placeret på undersiden af produktet.

	ADVARSEL: Kabinettet må ikke åbnes
---	--

3 Udpakning

3.1 Montering af batterioplader

Batteriopladeren kan placeres på sine gummifødder på en vandret flade eller monteres på gulvet eller væggen.



ADVARSEL!

- Sørg for, at ingen ledninger, rør eller andre forsyningstilslutninger gennembøres under monteringen.
- Kontrollér, at monteringsoverfladen egner sig til gennemboring.

Montering af holder til XLR-stik



- TX20-Torx-skruetrækker



Fig. 3-1

1. Monter holderen (B) på kabinettet med skruen (C).

Montering på bord



- Kørner
- (Batteridrevet) skruetrækker, 5 mm borebit, 5 mm stjerneskrueindsats
- Boreskabelon (se slutningen af dette dokument)

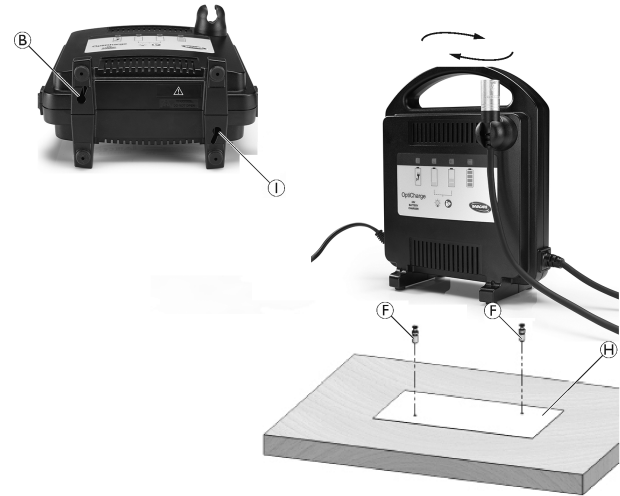


Fig. 3-2



BEMÆRK!

- Boreskabelonen er kun gyldig, hvis den er trykt i den oprindelige filstørrelse i skala 1:1.
 - Se de korrekte mål på boreskabelonen.
 - Lav om nødvendigt din egen boreskabelon med de angivne mål.

1. Placer boreskabelonen H på bordet, og sørg for, at den holdes på plads.
2. Afmærk de to borehuller, der er angivet på skabelonen, med en kørner.
3. Bor de to huller med en dybde på 12 mm i bordet med en egnet 5 mm-borebit.
4. Indsæt de to kraveskruer F (medfølger i monteringssættet) i hullerne, og skru dem i, indtil de møder modstand.
5. Placer batteriopladeren på bordet ved at føre de fremstikkende skruer ind gennem opladerens monteringshuller I .
6. Drej batteriopladeren en smule i urets retning for at låse den på plads.

Montering på væg



- Kørner
- (Batteridrevet) skruetrækker, 6 mm-borebit, 4 mm-stjerneskrueindsats
- Tommestok (eller lignende)

1. Afmærk de to borehuller på væggen med en kørner på det sted, hvor opladeren skal sidde.



Afstanden mellem de to huller skal være 120 mm.

2. Bor de to huller i væggen med en egnet 6 mm-borebit.
3. Indsæt en rawlplug E (medfølger i monteringssættet) i hvert hul.
4. Indsæt to skruer D (medfølger i monteringssættet) i hullerne, og skru dem i, så 10 mm af skruerne stikker ud.
5. Placer batteriopladeren på væggen ved at føre de fremstikkende skruer ind gennem opladerens monteringshuller I .

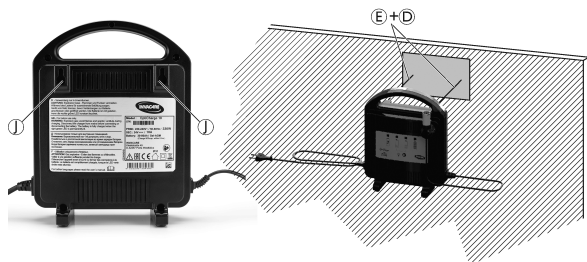


Fig. 3-3

4 Brug

4.1 Sikkerhedsoplysninger



ADVARSEL!

- Afbryderen og sikringsbeskyttelsen i den stikkontakt, opladeren sluttes til, skal være dimensioneret til 5 A pr. oplader. En træg sikring anbefales.
- Undgå at overbelaste stikkontakterne.
- Undgå at bruge forlængerledninger. Brug af en uegnet forlængerledning kan resultere i brand og elektrisk stød. Hvis det er nødvendigt at bruge en forlængerledning, skal du sikre dig, at den er dimensioneret til mindst 5 A, og at den er i god stand og så kort som muligt. Hvis du det er nødvendigt med en forlængerledning, skal den bruges i overensstemmelse med producentens instruktioner.
- Brug stik på forlængerledningen, der er kompatible med stikkene på batteriopladeren.
- Placer alle ledninger, så der ikke er risiko for at træde på dem, falde over dem eller lignende.
- Brug ikke opladeren, hvis strømledningen er beskadiget. Kontakt straks din forhandler.
- Brug ikke opladeren, hvis den har været udsat for et hårdt slag eller på anden måde er beskadiget. Kontakt straks din forhandler.
- Oplad aldrig individuelle 12 V-batterier.



ADVARSEL!

- Brug kun opladeren, når den er sluttet til en stikkontakt med en vekselstrømforsyning på 220-240 V/50-60 Hz.



ADVARSEL!

- Beskyt opladeren mod regn og fugt. Hvis der kommer vand eller anden væske ind i enheden, skal du slukke for stikkontakten og straks tage stikket ud af både stikkontakten og kørestolen. Kontakt forhandleren.



ADVARSEL!

- Forsøg ikke at åbne kabinettet. Der er risiko for elektrisk stød, selvom strømmen til enheden er afbrudt. Der findes ingen sikringer eller dele indeni, som brugeren selv kan udføre service på.
- Stik ikke genstande ind gennem kølehullerne.



ADVARSEL!

- Batterierne kan afgive eksplosive gasser under normal brug af batteriopladeren.
- Undgå rygning eller brug af åben ild i nærheden af opladeren.
 - Brug kun opladeren i et lokale med god udluftning.

4.2 Brug af batteriopladeren



FORSIGTIG!

Risiko for personskade på grund af varme overflader

XLR-stikket kan blive meget varmt under opladning.

- XLR-stikket må ikke berøres under opladning.
- XLR-stikket må ikke tages ud, før el-køretøjet er fuldt opladet.
- Tag strømledningen ud af stikkontakten, og vent, indtil XLR-stikket er kølet af.

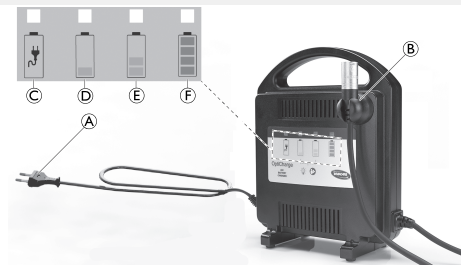


Fig. 4-1

1. Sluk el-køretøjet.
2. Slut XLR-stikket **B** til det el-køretøj, der skal oplades.
3. Slut strømledningen **A** til en velegnet stikkontakt. LED-indikatorerne for batteriniveau **D**/**E**/**F** blinker én gang. LED-indikatoren for strøm **C** lyser grønt. Det angiver, at batteriet er tilsluttet korrekt og oplades.
4. Når opladningen er fuldført, skal du først tage strømledningen ud af stikkontakten og derefter tage XLR-stikket ud af el-køretøjet.

LED-indikation



BEMÆRK!

- Batterier, der gentagne gange oplades delvist og bruges med dette opladningsniveau, har en stærkt reduceret batterilevetid.
- Mens der er tilsluttet en oplader, kan opladningsstatus kun aflæses korrekt via batteriopladerens indikatorer og ikke via el-køretøjet.

LED-indikatoren „Afladet batteri“ **D** lyser gult, når batteriet er afladet, og opladning er i gang. Det tager normalt cirka 12 timer at oplade et batteri med lavt opladningsniveau. Det tager forholdsmæssigt kortere tid at oplade mindre eller delvist opladede batterier helt.

LED-indikatoren „Batteri delvist opladet“ **E** lyser desuden gult, når batteriet er delvist opladet (> 50 %). Et el-køretøj med batterier på dette opladningsniveau eller derunder må kun bruges i nødsituationer.

LED-indikatoren „Batteri fuldt opladet“ **F** lyser grønt (og alle LED-indikatorer lyser), når batteriet er fuldt opladet.

Hvis LED-indikatorerne **D** og **E** blinker, er der opstået en fejl:

- Kontrollér tilslutningen.
- Kontakt din lokale leverandør.

5 Tekniske Data

5.1 Generelle data

Elektriske data	
Udgangsstrøm	8 A/10 A ± 8 %
Udgangsspænding	24 V jævnstrøm (12 celler)
Nominel netindgangsspænding	220-240 V vekselstrøm, 50-60 Hz
Toleranceinterval for indgangsspænding	198-264 V vekselstrøm, 47-63 Hz
Maks. udgangseffekt	240 W (8 A) 300 W (10 A)
Kapslingsklasse	IP31 ¹ / IP44 ² (se mærkaten på produktet)
Isoleringsklasse	Klasse II
Temperaturkompensation for opladerspænding	-3 mV/°C pr. celle
Effektivitet (ved 100 % belastning, indgang 230 V vekselstrøm/udgang 28,8 V jævnstrøm)	>90 %

Godkendt batterikapacitetsinterval ved 8 A	(C ₂₀ -kapacitet) 30-80 Ah (C ₅ -kapacitet) 26-68 Ah
Godkendt batterikapacitetsinterval ved 10 A	(C ₂₀ -kapacitet) 30-100 Ah. (C ₅ -kapacitet) 26-85 Ah.
Dielektrisk holdespænding	3750 V vekselstrøm, 50 Hz
Godkendte batterityper	Blysyre (gel/AGM) 24 V DC (2 x 12 V)
Køling	Konvektionskøling/uden blæser
Strømsstik (kun Storbritannien)	5 A eller 10 A (efter anvisningen på stikket)

Mål, vægt, materiale	
Kabinetbredde	206 mm
Kabinethøjde	251 mm
Kabinetdybde	109 mm
Strømledningens længde	1800 mm
Opladerkablets (XLR) længde	2000 mm

1. IP31-klassificering betyder, at opladeren er beskyttet mod dryppende vand og indtrængen fra faste fremmedlegemer, der er større end 2,5 mm
2. IP44-klassificering betyder, at opladeren er beskyttet mod vandsprøjt og indtrængen fra faste fremmedlegemer, der er større end 1 mm.

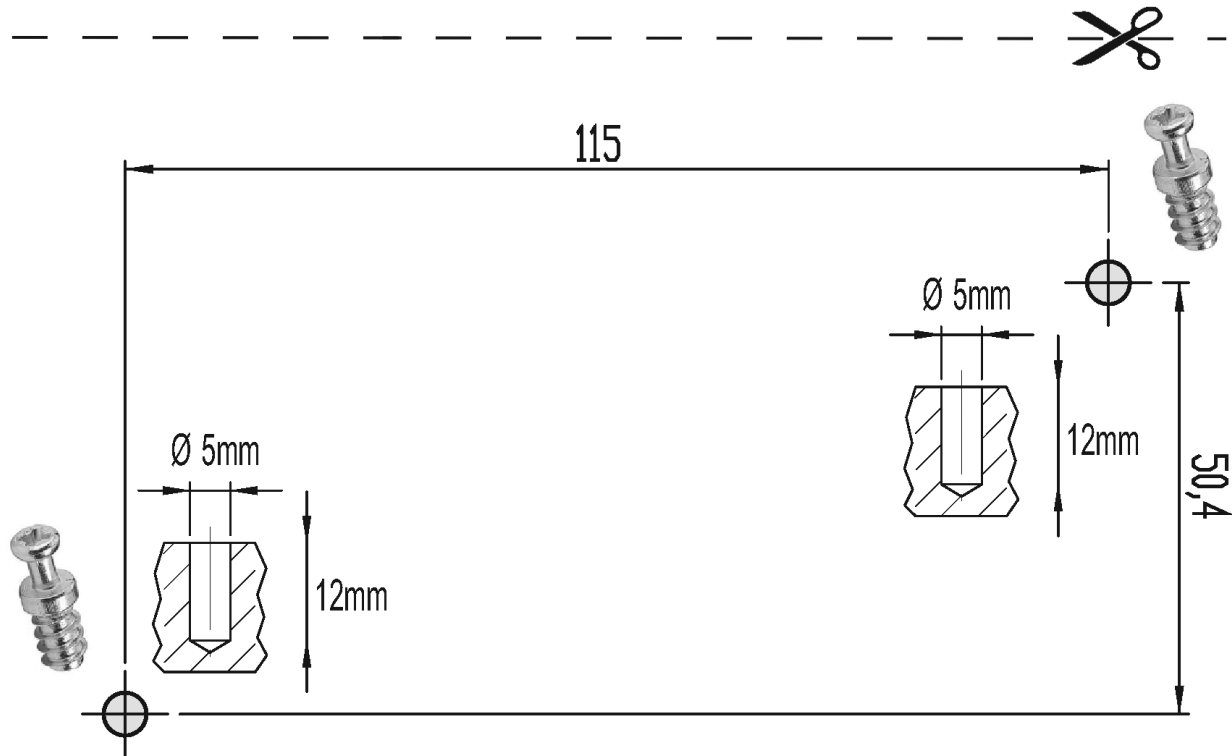
Produktvægt	1,4 kg
Kabinetmateriale	PC/ABS

Kontakt din leverandør eller forhandler, hvis du er i tvivl.

5.2 Miljøparametre

Driftsforhold	
Omgivende temperatur	-5 °C-+40 °C
Relativ luftfugtighed	10 %-90 %, ikke-kondenserende
Forhold i forbindelse med opbevaring og transport	
Omgivende temperatur	-40 °C-+65 °C

6 Boreskabelon til bordmontering





Danmark:

Invacare A/S
Sdr. Ringvej 37
DK-2605 Brøndby
Tel: (45) (0)36 90 00 00
Fax: (45) (0)36 90 00 01
denmark@invacare.com
www.invacare.dk



Invacare GmbH
Am Achener Hof 8
D-88316 Isny
Germany



Invacare UK Operations Limited
Unit 4, Pencoed Technology Park,
Pencoed
Bridgend CF35 5AQ
UK

1640325-E 2022-10-07



Making Life's Experiences Possible®



Yes, you can.®