

- 1.0 Nødvendigt værktøj
- 2.0 Indholdet af beslagsættet
- 3.0 Før montering – Vigtigt!
- 4.0 Beslag og montering af MaTRx-ryglæn

1.0 – Nødvendigt værktøj

Skruenøgle (22 mm): (medfølger)
Torx-skruetrækker (T25): (medfølger)
Unbrakonøgle (2 mm): (medfølger)
Hobbykniv/saks
Phillips-skruetrækker
Målebånd/lineal

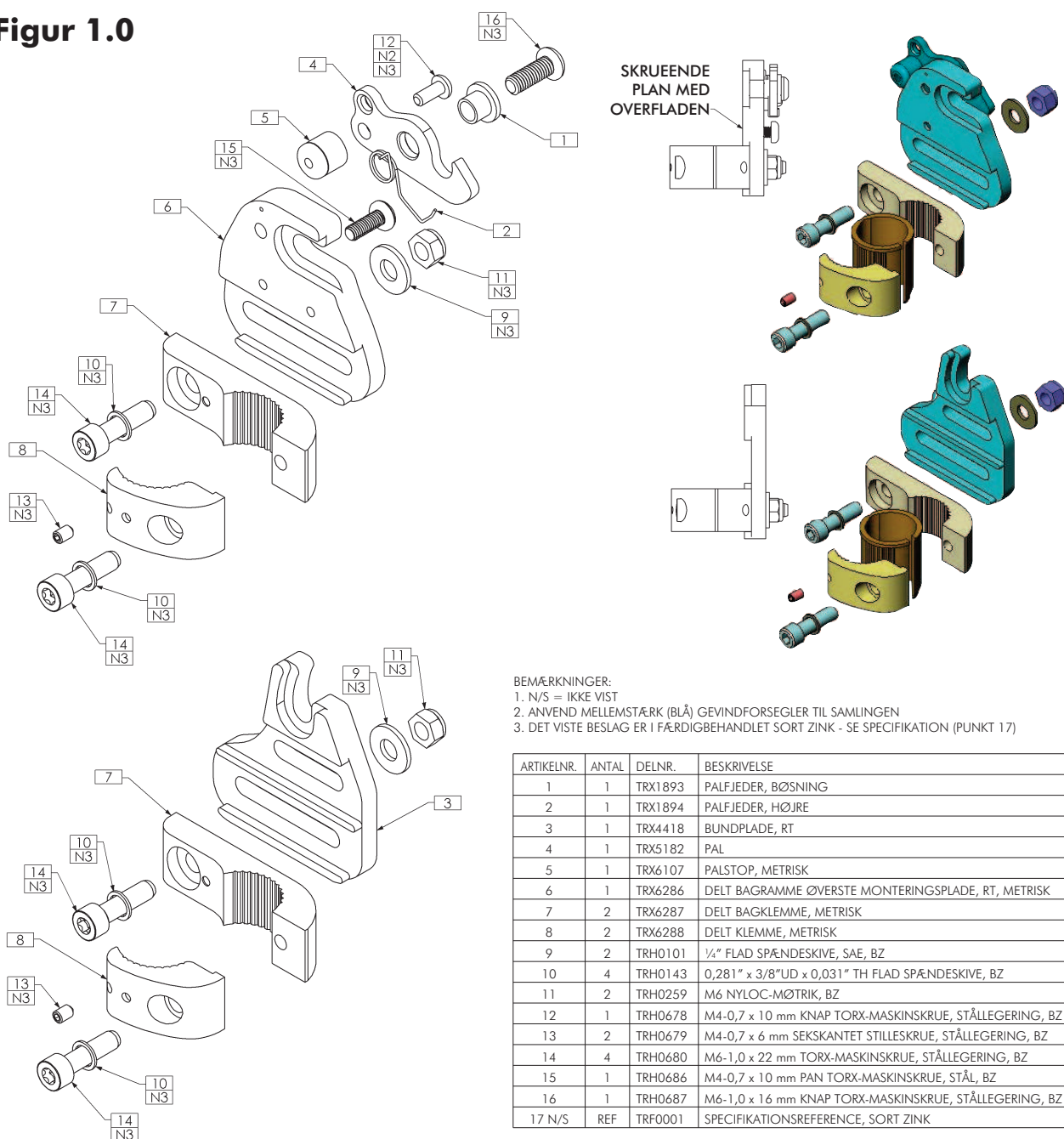
2.0 – Indholdet af beslagsættet

Det **delt monteringsbeslag** er udelukkende beregnet til montering af kørestolsryglæn i MaTRx-serien, når der er installeret en tværstang mellem kørestolens bagrør. Det brugervenlige delte monteringsbeslag er dog stadig meget fleksibelt med hensyn til justering, samtidig med at det effektivt eliminerer alle de kollisionsproblemer, der kan opstå med vores standardmonteringsbeslag.

Bemærk: det delte monteringsbeslag anbefales **ikke** til brug sammen med MaTRx-PB Heavy Duty-ryglæn)

Oversigt over delt monteringsbeslag

Figur 1.0



(Bemærk: højre samling vist)

3.0 – Før montering – Vigtigt!

Konfiguration af monteringsplade:

SÆDEDYBDE (justering for/bag):

Rørklemmen kan monteres *fremadrettet* eller *bagudrettet* på bagrørene. Rørklemmesamlingerne er ved levering i *bagudrettet* monteringskonfiguration – se **figur 2A** nedenfor. Derved maksimeres sædedybden på kørestolens sæde (op til 2,5" (64 mm) maksimal forskydning bagud).

Ved at vende rørklemmerne på bagrørene kan samlingen omkonfigureres, så den vender mere *fremad** (op til maksimalt 2,5" (64 mm) forskydning fremad – se **figur 2B** nedenfor).

***bemærk:** i den fremadrettede position skal monteringspladerne også fjernes og installeres igen i den korrekte retning, som angivet nedenfor.

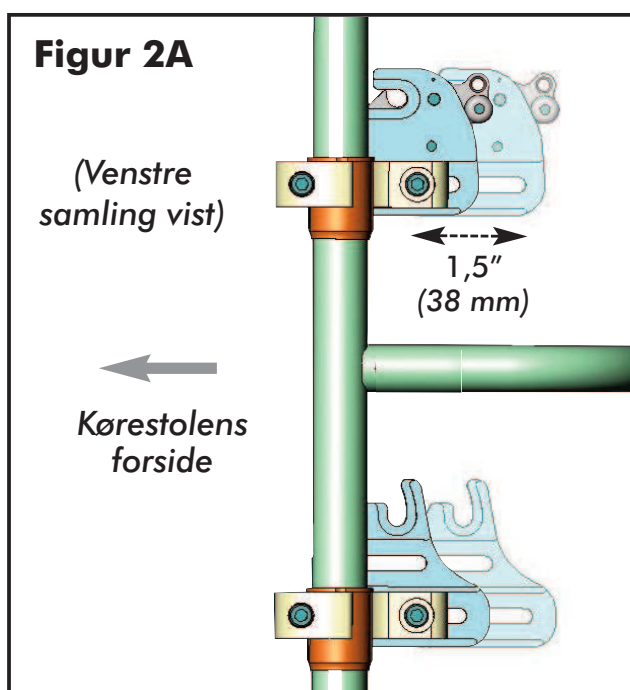
Hullerne i den øverste og nederste monteringsplade gør det også muligt at foretage en justering på 1,5" (38 mm) for og bag i forhold til rørklemmen.



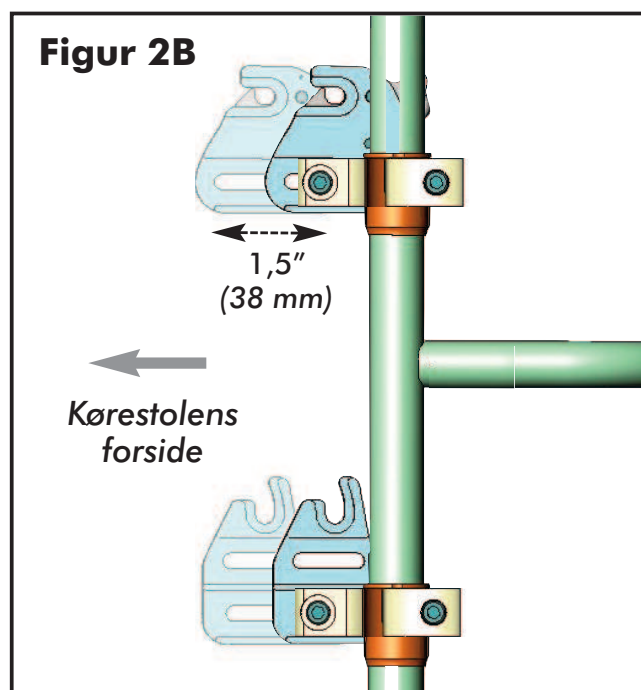
BEMÆRK

Når du bestemmer MaTRx-ryglænets monteringsposition, skal du sikre, at kørestolen står stabilt.

Ved at justere ryglænets position for og bag ændres brugerens tyngdepunkt i kørestolen. Hvis ryglænet er skubbet tilbage, kan det mindske kørestolens stabilitet bagtil betydeligt. På samme måde kan en mere fremadrettet position af ryglænet mindske kørestolens stabilitet fortil.



Monteringsplader i den **bageste** ryglænsposition (maksimal sædedybde).



Monteringsplader i den **forreste** ryglænsposition.

4.0 Beslag og montering af MaTRx-ryglæn

i **Vigtigt!** Inden monteringen påbegyndes, skal du sørge for, at den **venstre** og **højre** monteringsplade vender rigtig og er fastgjort til bagrørene i den samme højde.

i **Vigtigt!** For at sikre, at MaTRx-ryglænet fungerer effektivt og giver den rette støtte, skal de placeres midt imellem bagrørene.

Vejledning i montering:

- 1 Fjern en eventuel ryglænsbolstring.
- 2 Find ud af, hvilken konfiguration af rørklemmen/monteringspladen der er mest velegnet for slutbrugeren (se *afsnit 3.0*).
- 3 Løsn skruerne på den **nederste rørklemmesamling**, og installer klemmen løst (med monteringsbeslaget) på begge bagrør. (*Installer eventuelt plastikindsatser*).
- 4 Start med det **venstre*** bagrør, og placer den nederste rørklemme i den ønskede højde, og hold den på plads ved at spænde klemmskruerne. (*Klemmerne kan spændes helt til, når ryglænet er installeret, og alle justeringerne er foretaget.*)
- 5 Fra et fast punkt på kørestolen måles den nøjagtige højde af den *installerede* rørklemmesamling, og den anden rørklemme installeres i den **samme højde** på det **højre*** bagrør. Sørg også for, at rørklemmerne/monteringspladerne monteres **parallelt** med hinanden.
- 6 Når de nederste rørklemmesamlinger er installeret, løsnes skruerne på de **øverste rørklemmesamlinger**, og klemmerne installeres (med monteringsbeslag) løst på begge bagrør – ca. 7" (18 cm) over den nederste klemmesamling. (*Installer eventuelt plastikindsatser*). (*Klemmerne kan spændes helt til, når MaTRx-ryglænet er installeret, og alle justeringerne er foretaget.*)
- 7 Sådan installeres MaTRx-PB elite-ryglænet på monteringspladerne:
Trin 1: Skub de nederste monteringsstifter fra MaTRx-ryglænet tilbage i kærven oven på de nederste monteringsplader
Trin 2: Når de nederste stifter er placeret, skal du justere højden af den øverste rørklemmesamling efter behov, så de øverste stifter (på MaTRx-ryglænet) låser/klikker på plads i låsemekanismen på de øverste monteringsplader.
- 8 Med det delte monteringsbeslag (øverste og nederste klemmesamling) korrekt justeret skal du spænde hele klemmesamlingsbeslaget helt til.
- 9 Monteringsstifterne til MaTRx-ryglænet skal muligvis justeres for at sikre, at ryglænet er korrekt monteret/fastgjort til kørestolen. Du finder en vejledning i justering af monteringsstifterne i den monteringsvejledning, der blev leveret sammen med MaTRx Series-ryglænet.

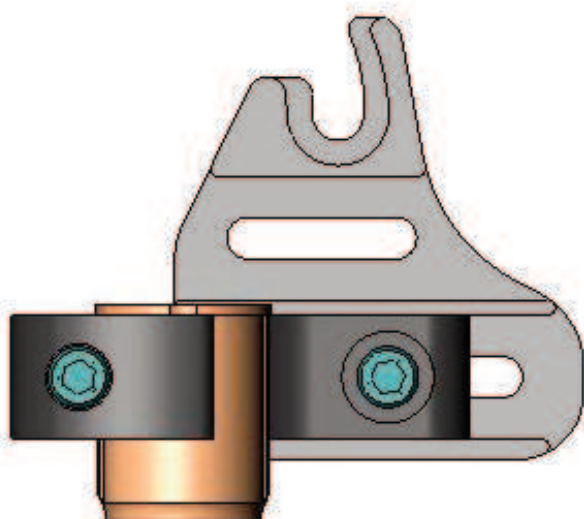
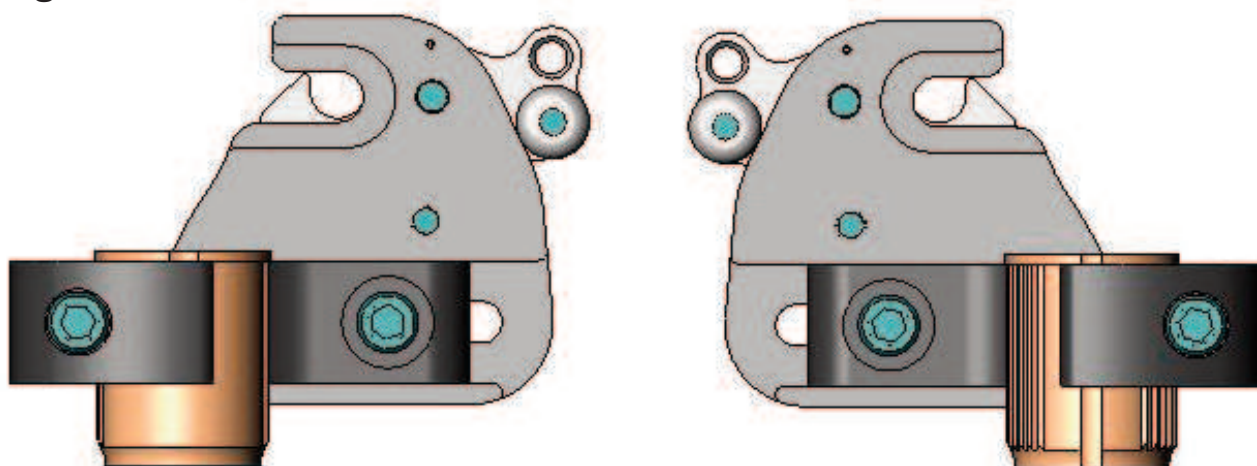
***Bemærk:** se **figur 3.0** for at kontrollere, at monteringspladen vender rigtig.

4.0 Beslag og montering af MaTRx-ryglæn

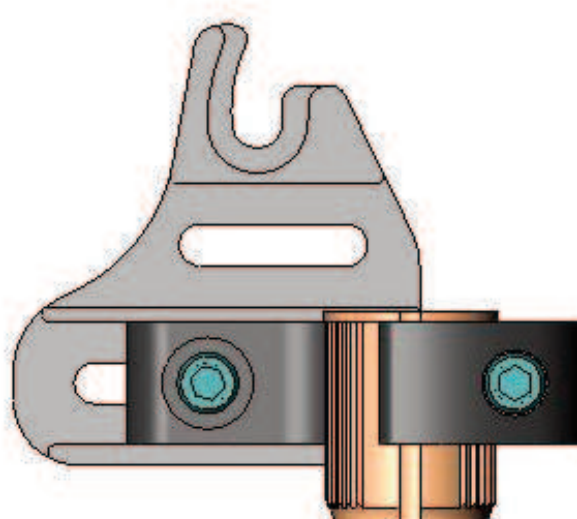
i **Vigtigt!** den venstre og højre monteringspladesamling, der er vist nedenfor, er defineret under forudsætning af, at brugeren sidder i kørestolen (dvs. med ansigtet pegende fremad).

Delt monteringsbeslagprofil (venstre og højre samlinger)

Figur 3.0



Venstre monteringsplader



Højre monteringsplader