

Invacare® Birdie®

Birdie®, Birdie® Compact

| | | |
|----|--------------------------|-----|
| da | Mobil personløfter | |
| | Brugsanvisning..... | 4 |
| fi | Kannettava potilasnostin | |
| | Käyttöohje | 54 |
| no | Bærbar personløfter | |
| | Bruksanvisning..... | 106 |
| sv | Mobil personlyft | |
| | Bruksanvisning..... | 156 |



This manual **MUST** be given to the user of the product.
BEFORE using this product, this manual **MUST** be read and saved for future reference.



Yes, you can.®

©2018 Invacare Corporation

Alle rettigheder forbeholdes. Hel eller delvis gengivelse, kopiering eller ændring er forbudt uden forudgående skriftlig tilladelse fra Invacare. Varemærker er markeret med ™ og ®. Alle varemærker ejes af eller er givet i licens til Invacare Corporation eller denne virksomheds filialer, medmindre andet fremgår.

—

Kaikki oikeudet pidätetään. Koko materiaalin tai sen osan uudelleenjulkaisu, jäljentäminen tai muuttaminen on kiellettyä ilman Invacaren etukäteen antamaa kirjallista lupaa. Tavaramerkit ilmaistaan symboleilla ™ ja ®. Kaikki tavaramerkit ovat Invacare Corporationin tai sen tytäryhtiöiden omistamia tai lisensoimia, ellei toisin ole ilmoitettu.

—

Med enerett. Det er forbudt å republisere, kopiere eller endre hele eller deler av denne veiledningen uten at det på forhånd er innhentet skriftlig tillatelse fra Invacare. Varemerker er angitt med ™ og ®. Alle varemerker eies av eller lisensieres til Invacare Corporation eller tilhørende datterselskaper med mindre annet er angitt.

—

Med ensamrätt. Innehållet får inte ges ut på nytt, mångfaldigas eller förändras helt eller delvis utan föregående skriftligt tillstånd från Invacare. Varumärken betecknas med ™ och ®. Samtliga varumärken tillhör eller är licensierade till Invacare Corporation eller dess dotterbolag om ingenting annat anges.

Indholdsfortegnelse

Denne manual SKAL overdrages til slutbrugeren. Denne manual SKAL læses FØR brug af dette produkt og gemmes til fremtidig brug.

| | |
|---|-----------|
| 1 Generelt | 5 |
| 1.1 Indledning | 5 |
| 1.1.1 Symboler i denne manual | 5 |
| 1.2 Tiltænkt brug | 6 |
| 1.3 Leveringsomfang | 6 |
| 1.4 Servicelevetid | 7 |
| 1.5 Garantioplysninger | 7 |
| 2 Sikkerhed | 8 |
| 2.1 Sikkerhedsoplysninger | 8 |
| 2.2 Betjeningsvejledning | 8 |
| 2.2.1 Generelt | 8 |
| 2.2.2 Klempunkter og placering | 9 |
| 2.3 Radiofrekvensinterferens | 9 |
| 2.4 Produktmærkning | 9 |
| 3 Komponenter | 11 |
| 3.1 Personløfterens hovedkomponenter | 11 |
| 3.2 Tilbehør | 12 |
| 4 Udpakning | 13 |
| 4.1 Sikker samling | 13 |
| 4.2 Montering af masten på understellet | 13 |
| 4.3 Montering af aktuatoren til bommen | 14 |
| 4.4 Montering af løftebøjlen | 14 |
| 4.5 Adskillelse af personløfteren | 15 |
| 4.6 Kontrol af servicelampen | 15 |
| 5 Brug | 17 |
| 5.1 Indledning | 17 |
| 5.2 Løftning/sænkning af personløfteren | 17 |
| 5.2.1 Løftning og sænkning af en elektrisk personløfter | 17 |
| 5.3 Åbning/lukning af benene | 18 |
| 5.3.1 Åbning/lukning af elektriske ben | 18 |
| 5.3.2 Åbning/lukning af benene manuelt | 18 |
| 5.4 Aktivering af nødstop | 19 |
| 5.5 Aktivering af en nødudløser | 19 |
| 5.6 Opladning af batteriet | 21 |
| 6 Løft af patienten | 23 |
| 6.1 Sikker løftning af patienten | 23 |
| 6.2 Forberedelse af løft | 24 |
| 6.3 Fastgørelse af sejlene på personløfteren | 27 |
| 6.4 Løft og forflytning af patienten | 29 |
| 6.4.1 Forflytning fra gulv (løft fra gulvet) | 31 |
| 6.4.2 Retningslinjer for forflytning til og fra toilet/toiletstol | 32 |
| 6.4.3 Forflytning til eller fra seng | 33 |
| 6.4.4 Forflytning til og fra kørestol | 34 |
| 7 Vedligeholdelse | 35 |
| 7.1 Vedligeholdelse og sikkerhedseftersyn | 35 |
| 7.1.1 Kontrolliste til sikkerhedseftersyn | 37 |
| 7.2 Smøring af personløfteren | 38 |
| 7.3 Rengøring af sejlet og personløfteren | 38 |
| 7.4 Kontrol og tilspænding af mastens svingbolt | 39 |
| 7.5 Kontrol af karabinhagen og dens montering | 39 |
| 7.6 Udskiftning af løftebøjlen | 40 |
| 8 Efter brug | 41 |
| 8.1 Transport og opbevaring | 41 |
| 8.2 Bortskaffelse | 41 |
| 8.3 Genbrug | 41 |
| 9 Fejlfinding | 42 |
| 9.1 Fejlfinding og afhjælpning af fejl | 42 |
| 10 Tekniske Data | 44 |
| 10.1 Mål og vægt | 44 |
| 10.2 Elektrisk system | 45 |
| 10.3 Miljøforhold | 46 |
| 10.4 Materialer | 46 |

| | | |
|------|---|----|
| 10.5 | Oplysninger om elektromagnetisk kompatibilitet (EMC) | 46 |
| 10.6 | Elektromagnetisk kompatibilitet | 47 |

1 Generelt

1.1 Indledning

Denne brugsanvisning indeholder vigtige anvisninger om håndtering af produktet. For at vi kan garantere sikkerheden ved brug af produktet, skal brugsanvisningen læses omhyggeligt, og sikkerhedsanvisningerne skal følges.

Bemærk, at der kan være afsnit i brugsanvisningen, der ikke er relevante for dit produkt, da den er gældende for alle tilgængelige modeller (på udgivelsesdatoen). Medmindre andet er anført, henviser de enkelte afsnit i denne brugsanvisning til alle modeller af produktet.

Alle modeller og konfigurationer, der er tilgængelige i dit land, kan findes i de landespecifikke prislister.

Invacare forbeholder sig retten til at ændre produktspecifikationer uden forudgående varsel.

Før denne manual læses, skal det sikres, at det er den nyeste version. Den nyeste version findes i PDF-format på Invacares hjemmeside.

Hvis skriftstørrelsen i den trykte version af brugsanvisningen er svær at læse, kan brugsanvisningen downloades i PDF-version på hjemmesiden. PDF-filen kan derefter indstilles til en skriftstørrelse på skærmen, der passer dig bedre.

Det er muligt at få flere oplysninger om produktet, f.eks. sikkerhedsanvisninger til produkter og tilbagekaldelser af produkter, ved at kontakte din Invacare-forhandler. Adresserne findes i slutningen af dette dokument.

1.1.1 Symboler i denne manual

I denne manual anvendes symboler og signalord til angivelse af faresituationer eller u hensigtsmæssig anvendelse, som kan medføre person- eller produktskader. Se oplysningerne nedenfor for at få en definition af symbolerne.



ADVARSEL

Angiver en potentielt farlig situation, som kan resultere i alvorlig kvæstelse eller dødsfald, hvis den ikke undgås.



FORSIGTIG

Angiver en potentielt farlig situation, som kan resultere i en mindre eller lille kvæstelse, hvis den ikke undgås.



VIGTIGT

Angiver en potentielt farlig situation, som kan resultere i beskadigelse af ejendom, hvis den ikke undgås.



Tips og anbefalinger

Giver nyttige tips, anbefalinger og oplysninger, der sikrer en effektiv, problemfri anvendelse.

1.2 Tiltænkt brug



ADVARSEL!

Faldrisiko

Invacares mobile personløfter er IKKE beregnet til transport. Den er beregnet til at flytte en person fra ét sted til et andet (f.eks. fra en seng til en kørestol).

Invacares sejl og personløftertilbehør er fremstillet specifikt til brug sammen med personløftere fra Invacare.

Mobile personløftere er batteridrevne anordninger til flytning af patienter og designet til brug i de mest almindelige løftesituationer på hospitaler og plejehjem og i hjemmet, f.eks.:

- Flytning mellem seng og kørestol
- Flytning til og fra toilettet
- Sænkning af patienten ned på gulvet og løftning af patienten op fra gulvet

Den mobile personløfter kan bruges til at flytte og placere helt eller delvist immobile patienter, som ikke kan flyttes med andre typer personløftere eller hjælpemidler til flytning. Alle positionsændringer er mulige uden hjælp fra patienten. Den mobile personløfter er kun beregnet til at løfte patienter op til den maksimale vægtgrænse, der er angivet i de tekniske data. Der findes ingen kendte kontraindikationer for dette produkt.

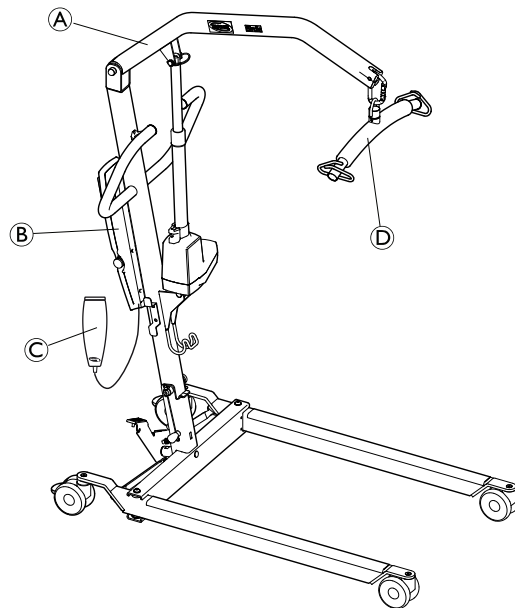
Det er vigtigt at vælge det rigtige sejl og tilbehør til den enkelte person for at garantere sikkerheden ved brug af personløfteren. Se mere om disse anordninger i Invacares brugsanvisninger for sejl og tilbehør.

Invacare anbefaler, at patienten flyttes til en badestol eller et andet hjælpemiddel til badning.

Den mobile personløfter kan drejes på plads ved flytning, hvor der er begrænset gulvplads.

1.3 Leveringsomfang

Delene, der er opført i tabellerne, er inkluderet i din pakke. Sejl og ekstra løftebeslag sælges separat. Afhængigt af din model sælges vægopladeren eventuelt separat.



| | |
|---|--|
| Ⓐ | Personløfter (1 del) |
| Ⓑ | Batteri (1 del) |
| Ⓒ | Håndbetjening (1 del) |
| Ⓓ | Løftebøjle (1 del) |
| Ⓔ | Netledning (1 del) |
| Ⓕ | Brugsanvisning (1 del) |
| Ⓖ | Manuelt håndtag til benspreder (1 del, ekstraudstyr) |
| Ⓗ | Sejl (1 del, ekstraudstyr) |

1.4 Servicelevetid



ADVARSEL!

Risiko for personskade

Vedligeholdelse SKAL udføres af uddannet personale.

Forkert samling kan medføre personskade eller materiel skade.

- Regelmæssig vedligeholdelse af personløftere og tilbehør er nødvendig for at sikre korrekt betjening.
- UNDLAD at tilspænde monteringsdelene for meget. Det vil medføre beskadigelse af monteringsbeslaget.

Den mobile personløfters forventede levetid er 8 år, når den anvendes i overensstemmelse med sikkerhedsanvisninger, vedligeholdelsesintervaller og korrekt brug i henhold til

denne brugsanvisning. Den effektive produktlevetid kan variere afhængigt af hyppighed og intensitet af brugen.

Aktuatorens servicelevetid

| Antal løft pr. dag | Aktuatorens servicelevetid (år) |
|--------------------|---------------------------------|
| 1–2 | 10 |
| 3 | 9 |
| 4 | 6 |
| 5 | 5 |
| 6 | 4 |
| 7 | 3 |
| 10–13 | 2 |
| 14–27 | 1 |

1.5 Garantioplysninger

Garantivilkår og -betingelser indgår i vores generelle vilkår og betingelser, der gælder specifikt for de respektive lande, hvor produktet sælges.

Kontaktoplysningerne til din lokale Invacare-forhandler findes indvendigt på bagsiden af denne brugsanvisning.

2 Sikkerhed

2.1 Sikkerhedsoplysninger



ADVARSEL!

– Undlad at bruge dette produkt eller nogen former for ekstraudstyr uden først at have læst og forstået denne vejledning og andet instruktionsmateriale som f.eks. brugsanvisninger, servicemanualer eller instruktionsblade, der leveres sammen med dette produkt eller ekstraudstyret. Hvis du ikke kan forstå advarslerne, forsigtighedsanvisningerne eller instruktionerne, skal du kontakte en behandler, forhandler eller et depot, inden du forsøger at tage produktet i brug – i modsat fald kan der opstå person- eller produktskade.



Oplysningerne i dette dokument kan ændres uden forudgående varsel.

Kontroller alle dele for transportskader inden brug. Undlad at tage udstyret i brug, hvis det er beskadiget. Kontakt din lokale forhandler eller Invacare-forhandleren for at få yderligere anvisninger.

2.2 Betjeningsvejledning

Denne del af brugsanvisningen indeholder generelle sikkerhedsanvisninger om produktet. Se sikkerhedsanvisningerne og procedurerne i det relevante afsnit for at få specifikke sikkerhedsanvisninger. Hvis du for

eksempel ønsker sikkerhedsanvisninger vedr. samling af personløfteren, skal du se afsnit 4 *Udpakning*, side 13.

2.2.1 Generelt



ADVARSEL!

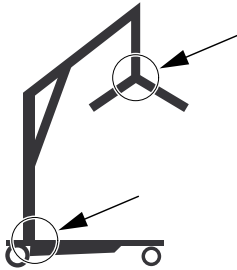
Risiko for at falde

Forsøg ikke at flytte en patient uden først at have indhentet tilladelse fra dennes læge, sygeplejerske eller sygehjælper. Læs anvisningerne i denne brugsanvisning omhyggeligt, observer et uddannet team af fagfolk udføre løftemanøvrerne, og udfør dernæst selv hele løftemanøvren flere gange under behørigt opsyn og med en rask person, der optræder som patient.

- Brug altid din sunde fornuft. Vær især forsigtig ved patienter med handicap, som ikke kan samarbejde, når de løftes.
- Brug altid styrehåndtaget på masten til at skubbe eller trække personløfteren.
- Kontroller sejlets fastgøringsanordninger, hver gang sejlet fjernes og sættes på, for at sikre, at det er fastgjort korrekt, før patienten flyttes fra en stationær genstand (seng, stol, toilet eller toiletstol).

**ADVARSEL!**

- Personløfteren er beregnet til indendørs og udendørs brug. Sørg for at aftørre al fugt efter brug, hvis personløfteren bruges i nærheden af et brusebad eller badekar.
- Efterse regelmæssigt alle personløfterens komponenter for tegn på rust. Udskift alle dele, der er rustne eller beskadigede.

2.2.2 Klempunkter og placering**ADVARSEL!****Risiko for personskade**

Der er adskillige klempunkter på personløfteren, hvor fingrene kan komme i klemme. Løftebøjlen kan bevæge sig pludseligt og forårsage personskade.

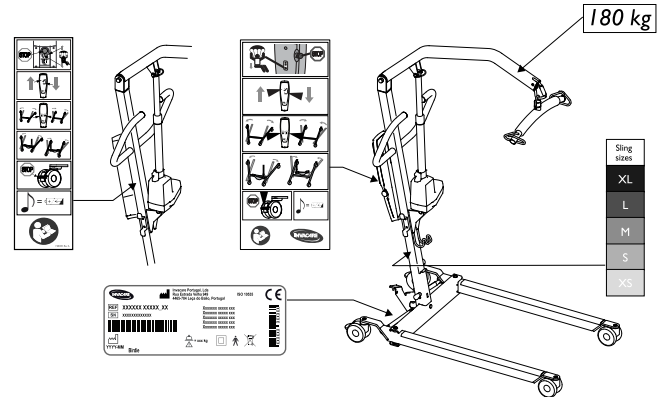
- Hold altid hænder og fingre væk fra bevægelige dele.
- Vær opmærksom på løftebøjlen og patientens placering ved placering af personløfteren.

2.3 Radiofrekvensinterferens**ADVARSEL!****Skaderisiko eller risiko for beskadigelse**

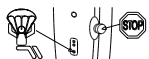
Det meste elektroniske udstyr påvirkes af radiofrekvensinterferens (RFI). Der skal udvises FORSIGTIGHED ved brug af bærbart kommunikationsudstyr i nærheden af denne type udstyr, da der i modsat fald kan ske personskade eller beskadigelse.

Hvis udstyret opfører sig uberegneligt pga. RFI:

- SLUK STRAKS for udstyret på den røde afbryderknop.
- TÆND IKKE for udstyret på den røde afbryderknop, mens transmissionen er i gang.

2.4 Produktmærkning**Placering af mærkat**

Symboler på produktmærkat



Nødstop/nødudløser



Løft/sænk bommen



Åbn/luk benene



Åbn/luk benene manuelt



Svinghjulsås



Lydsignal, når batteriet er ved at løbe tør for strøm.



Læs brugsanvisning



Producentadresse



Fremstillingsdato



Sengens typereferencenummer



Serienummer



Sikker arbejdsbelastning



Klasse II-udstyr



Anvendt del af type B



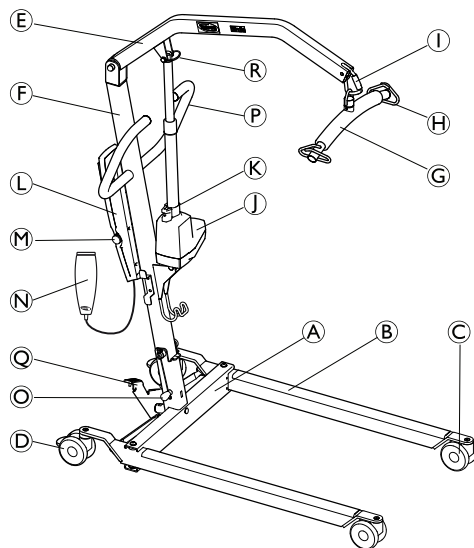
Dette produkt overholder EU-direktivet 93/42/EØF om medicinsk udstyr. Lanceringsdatoen for dette produkt fremgår af CE-overensstemmelseserklæringen.



WEEE-overensstemmelse

3 Komponenter

3.1 Personløfterens hovedkomponenter



| | |
|-----|---|
| (A) | Understel |
| (B) | Ben |
| (C) | Svinghjul |
| (D) | Baghjul med bremse |
| (E) | Bom |
| (F) | Mast |
| (G) | Løftebøjle |
| (H) | Krog til sejlet |
| (I) | Karabinhage |
| (J) | Aktuator |
| (K) | Håndtag til manuel nødsænkning |
| (L) | Betjeningspanel med batteri |
| (M) | Nødstop |
| (N) | Håndbetjening |
| (O) | Låsestift |
| (P) | Styrehåndtag |
| (Q) | Fodpedal til benspreder |
| (R) | Stift til lynudløsning |
| | Håndtag til benspreder (ekstraudstyr) |
| | Motor til elektrisk drift af ben (ekstraudstyr) |

3.2 Tilbehør



FORSIGTIG!

Sejlens og løftebeslagenes/stropekrogenes kompatibilitet

Invacare bruger et løftesystem med løkker og bøjle/stropekroge i lighed med mange andre producenter. Derfor kan andre egnede løftesejl, der er fremstillet af andre producenter, også bruges til Invacares løftemotorer.

Vi anbefaler dog følgende:

- Der skal altid foretages en risikovurdering af en fagperson, før der udleveres løfteudstyr. Det er vigtigt at inddrage opgaven, patienten, belastningen, miljøet og udstyret i risikovurderingen.
- Vælg altid sejl i et design og en størrelse, der passer til patientens vægt, størrelse og fysiske evner i forbindelse med den type forflytning, der skal foretages.
- Brug udelukkende sejl, der er egnede til et løftesystem med løkker og bøjle/stropekroge.
- Brug ikke sejl, der er beregnet til andre typer løftebøjler.

Tilbehør

- 4-punkt-løftebøjle ("bøjleløftesystem"), bredde 45 eller 55 cm
- 2-punkt-løftebøjle ("bøjleløftesystem"), bredde 35, 45 eller 55 cm
- Vægt, der skal monteres sammen med løftebøjlen
- Håndtag til benspreder

Sejlmodeller til løftesystem med løkke og bøjle:

- Sejl, der understøtter hele kroppen – uden hovedstøtte
- Sejl, der understøtter hele kroppen – med hovedstøtte
- Sejl til påklædning/toilette – med eller uden hovedstøtte
- Sejl til personer med amputeret ben

4 Udpakning

4.1 Sikker samling



ADVARSEL!

Risiko for personskade

Forkert samling kan medføre personskade eller materiel skade.

- Samlingen må KUN foretages af uddannet personale.
- Brug kun Invacare-dele til samling af denne personløfter. Understellets benafsnit, mastbommen, pumpesamlingen og løftebøjlen er fremstillet efter specifikationer, der sikrer, at alle dele passer sammen, så personløfteren fungerer sikkert og korrekt.
- UNDLAD at tilspænde monteringsdelene for meget. Det vil medføre beskadigelse af monteringsbeslaget.



Personløfteren kan samles uden brug af værktøj.

Ved eventuelle problemer eller spørgsmål i forbindelse med samlingen kontaktes den lokale Invacare-forhandler. Se kontaktoplysningerne på sidste side i denne brugsanvisning.

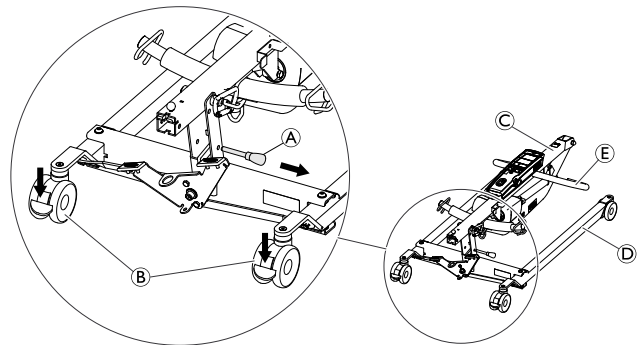
4.2 Montering af masten på understellet



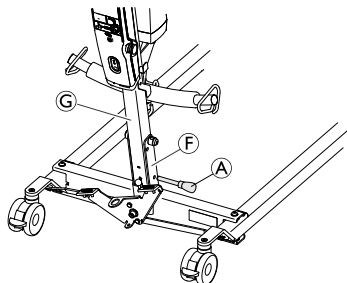
ADVARSEL!

- Masten kan klappes sammen til opbevaring eller transport. Når masten klappes sammen, SKAL den være korrekt fastgjort på understellet.
- Kontroller alle dele for synlige fejl eller skader før samling. Undlad at bruge produktet, hvis der findes skader, og kontakt Invacare.
- Sørg for, at nødstopet er aktiveret før samling eller adskillelse.
- Vær forsigtig ved løftning af komponenter under samlingen. Nogle af delene er tunge. Husk altid at indtage korrekt løftstilling.

Foretag udpakning og samling i gulvniveau.



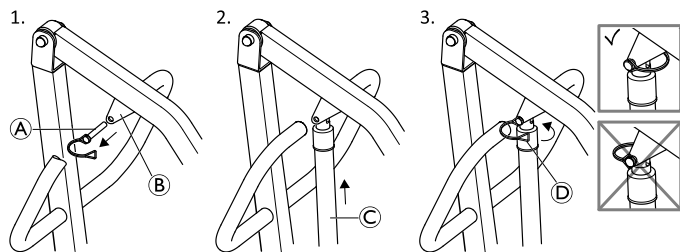
1. Lås de to bageste svinghjul (B). Fjern låsestiften (A).
2. Placer mastsamlingen (C) i opret position ved at sætte den ene fod på benet (D) og trække manøvregrebet (E) opad, indtil det låses på plads.



3. Stik igen låsestiften (A) gennem masten (C) og understellet (F).
Sørg for, at låsestiften er isat rigtigt.

4.3 Montering af aktuatoren til bommen

Inden aktuatoren monteres, skal løftebøjlen løsnes ved at trække den nedad og ud af den svejste gaffel på masten.



1. Fjern stiften til lynudløsning (A) fra bommens monteringsbeslag (B).
2. Anbring aktuatoren (C) i bommonteringsbeslaget, og ret hullerne ind.
3. Monter stiften til lynudløsning igen, og fastgør den med klipsen (D) pegende fremad.

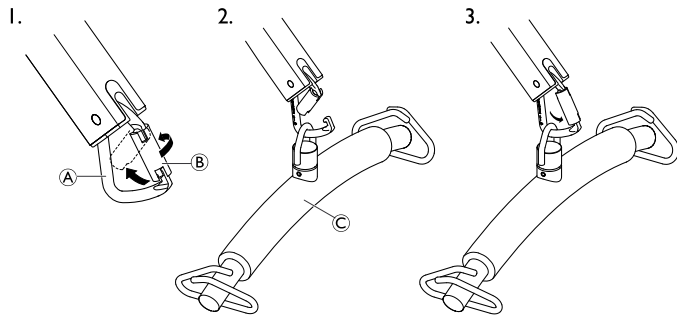
i Sørg for, at stiften til lynudløsning er sat helt i, og at den er fastgjort med klipsen pegende fremad, som det vist på figuren (trin 3).

4.4 Montering af løftebøjlen



ADVARSEL! Skaderisiko

- Brug kun løftebøjler, der er beregnet til denne personløfter (“bøjleløftesystem”).
- Sørg for, at løftebøjlen er egnet til patienten og den løftning eller forflytning, der skal foretages.
- Kontrollér, at løftebøjlen er fastgjort sikkert til karabinhagen. Karabinhagens sikkerhedslås skal være låst efter montering af løftebøjlen og før løftning af patienten. Der er risiko for, at sikkerhedslåsen går op, hvis den ikke er låst korrekt.



1. Åbn karabinhagen **A** ved først at dreje sikkerhedslåsen **B** og derefter trykke den bagud med den ene hånd.
2. Hold sikkerhedslåsen i den åbne position, og fastgør løftebøjlen **C** til karabinhagen med den anden hånd.
3. Åbn sikkerhedslåsen, og flyt løftebøjlen til det nederste punkt på karabinhagen.

4.5 Adskillelse af personløfteren

1. Fjern et eventuelt monteret håndtag til benspreder (ekstraudstyr).
2. Sænk bommen, og træk begge ben helt sammen.
3. Betjen nødstopknappen, og aktiver svinghjulsbremserne.
4. Fjern rørstiften og motorstempet fra bommen, monter igen rørstiften i stempelenden, og lås motoren ind i clipsene på masten.
5. Fastgør løftebøjlen til den svejste gaffel på masten.
6. Fjern låsestiften fra mastens understel, åbn sikkerhedslåsen, sænk masten, og sæt igen låsestiften ind i masten tæt ved mastens affjedringsaksel.

Personløfteren kan nu lægges i emballagen, trækkes på drivhjulene eller parkeres i opret position med mast-/bomsamlingen vendt fremad.

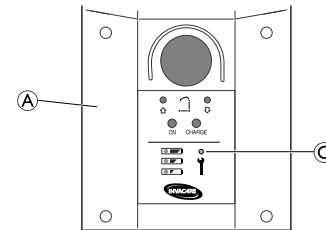
4.6 Kontrol af servicelampen

(kun Jumbo Care betjeningspanel)



FORSIGTIG!

- Kontroller servicelampen, hver gang personløfteren samles, og inden den bruges.
- Servicelampen må kun nulstilles af en uddannet servicetekniker, og den må aldrig nulstilles af personale, der ikke er uddannet til det.



1. Kontroller styreboksen **A** for at se, om servicelampen **C** blinker.
2. Når servicelampen ikke blinker, er personløfteren klar til brug.
Se anvisningerne i tabellen, hvis servicelampen blinker:

| | |
|------------------------------|--|
| Første samling | Servicelampen skal nulstilles af en uddannet servicetekniker: <ol style="list-style-type: none">1. Find håndbetjeningen.2. Tryk på OP-knappen og NED-knappen samtidigt i fem sekunder.3. Herefter høres en lyd, der betyder, at servicelampen er blevet nulstillet. |
| Efterfølgende samling | Personløfteren skal have et serviceeftersyn. Kontakt din lokale Invacare-forhandler vedr. service. |

5 Brug

5.1 Indledning

Personløfteren er nem og sikker at bruge.

- i** Se de følgende procedurer vedr. sikkerhedsanvisninger og vejledning, FØR personløfteren anvendes til en patient.
- 2.2 *Betjeningsvejledning, side 8*
 - 6.4 *Løft og forflytning af patienten, side 29*

5.2 Løftning/sænkning af personløfteren



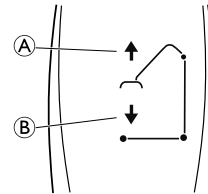
ADVARSEL! **Skaderisiko**

Personløfteren kan vælte og skade patienten eller hjælperne.

- Invacare anbefaler, at baghjulene ikke er låst under løftningen, således at personløfteren kan stabilisere sig selv, når patienten først løftes fra en stol, seng eller en anden stationær genstand.

5.2.1 Løftning og sænkning af en elektrisk personløfter

Håndbetjeningen bruges til at løfte eller sænke personløfteren.



1. Løftning af personløfteren – Tryk og hold OP-knappen **A** for at løfte bommen og patienten.
2. Sænkning af personløfteren – Tryk og hold NED-knappen **B** for at sænke bommen og patienten.



Slip knappen for at stoppe løftningen eller sænkningen.

5.3 Åbning/lukning af benene



ADVARSEL!

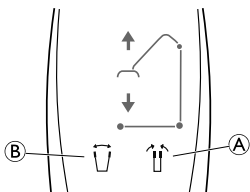
Risiko for personskade

Personløfteren kan vælte og være til fare for patienten og hjælpere.

– Personløfterens ben skal være i den maksimale åbne stilling for at sikre bedst mulige stabilitet og sikkerhed. Hvis det er nødvendigt at lukke benene for at lempe personløfteren ind under en seng, må benene kun lukkes længe nok til at anbringe personløfteren over patienten og løfte denne op fra sengens overflade. Når benene på personløfteren ikke længere befinder sig under sengen, skal de stilles tilbage i den maksimale åbne stilling.

5.3.1 Åbning/lukning af elektriske ben

Håndbetjeningen bruges til at åbne eller lukke understellets ben.

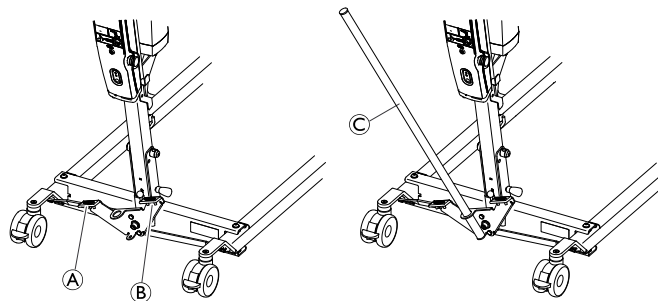


1. Benene lukkes ved at trykke og holde knappen til lukning af ben (A).
2. Benene åbnes ved at trykke og holde knappen til åbning af ben (B).



Benene stopper bevægelsen, når knappen slippes.

5.3.2 Åbning/lukning af benene manuelt



Den manuelle benspreder betjenes med to pedaler (A) og (B) eller med håndtaget til bensprederen C (ekstraudstyr).

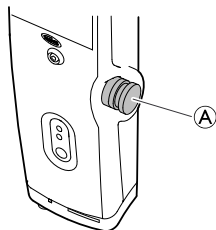
1. Åbn benene ved at trykke den venstre pedal (A) ned med foden.
2. Luk benene ved at trykke den højre pedal (B) ned med foden.

Med manøvregreb (ekstraudstyr):

1. Åbn benene ved at trække håndtaget til bensprederen C mod venstre.
2. Luk benene ved at skubbe håndtaget til bensprederen C mod højre.

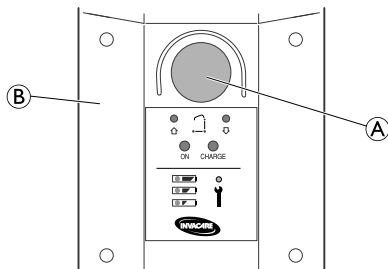
5.4 Aktivering af nødstop

Nødstop med CBJ Home betjeningspanel



1. Tryk på den røde nødstopknap **A** på betjeningspanelet for at standse løftningen eller sænkningen af bommen og patienten.
2. Nulstil nødstoppet ved at dreje knappen med uret.

Nødstop med Jumbo Care betjeningspanel

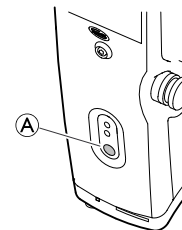


1. Tryk på den røde knap **A** på betjeningspanelet **B** for at standse løftningen eller sænkningen af bommen og patienten.
2. Nulstil nødstoppet ved at dreje knappen med uret.

5.5 Aktivering af en nødudløser

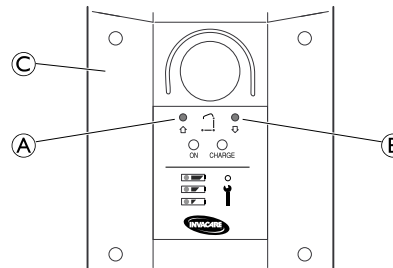
Nødudløser med CBJ Forside-betjeningspanel

Hvis håndbetjeningen fejler, kan bommen sænkes ved hjælp af den runde afbryder til nødudløseren.



1. Sænk bommen ved at trykke og holde knappen **A** nede foran på betjeningspanelet.
2. Stop med at sænke bommen ved at slippe knappen.

Nødudløser med Jumbo Care-betjeningspanel



1. Indsæt en pen i hullet markeret som Nødsituation Op **A** eller Nødsituation Ned **B** på betjeningspanelet **C**.

Manuel aktivering af en nødudløser

(Ikke tilgængelig på Birdie® Kompakt)

Hvis nødsænkning på betjeningspanelet ikke virker, er der en mekanisk nødsænkning tilgængelig som backup. Dette kan ske ved delvis eller fuldstændig strømafbrydelse, eller hvis batteriet går ned under brug.



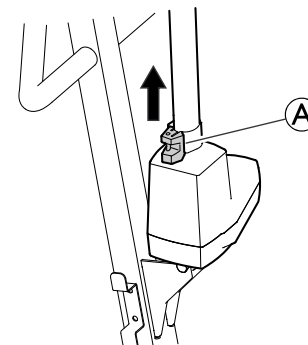
ADVARSEL!

Skaderisiko eller risiko for beskadigelse

Gentagen mekanisk nødsænkning fører til en høj stigning i sænkningshastigheden.

- Brug kun den mekaniske nødsænkning som backup, når nødsænkning på betjeningspanelet ikke virker.
- Brug ikke den mekaniske nødsænkning gentagne gange kort efter hinanden.
- Sænk altid patienten på en støtteflade som en seng eller en stol.
- Efter der har været behov for en mekanisk nødsænkning, skal personløfteren kontrolleres for at løse fejlen i betjeningspanelet.

1. Find det røde nødgreb Ⓐ nederst på aktuatorstempet.
2. Træk langsomt det røde nødgreb Ⓐ op og hold det på plads, når der er nået en sikker sænkningshastighed.
3. Hvis der ikke sker en sænkning med et helt trukket nødgreb Ⓐ, skal du samtidig trykke bommen ned.



Den effektive sænkningshastighed afhænger af patientens vægt. Hvis hastigheden er for lav eller for høj, kan den tilpasses patientens vægt.

Justering af sænkningshastigheden:

1. Find skruen i bundhullet af det røde nødgreb Ⓐ.
2. Drej skruen i retning mod uret for at øge hastigheden.
3. Drej skruen i retning med uret for at sænke hastigheden.

5.6 Opladning af batteriet



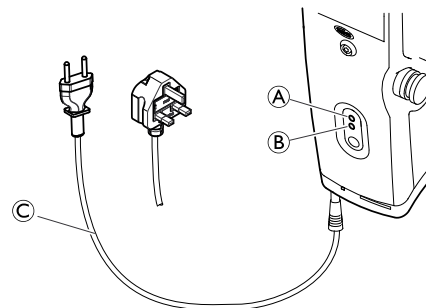
VIGTIGT!

- Sørg for, at nødstopet ikke aktiveres under opladning af batteriet.
- Personløfteren må ikke bruges under opladning af batteriet.
- Sørg for, at opladningen foretages i et lokale med god udluftning.
- Personløfteren må ikke bruges eller flyttes, før stikket er taget ud af stikkontakten efter opladningen.
- Forsøg ikke at bruge personløfteren, hvis batterihuset er beskadiget.
- Hvis batterihuset er beskadiget, skal det udskiftes før yderligere brug af personløfteren.

Det anbefales, at batteriet oplades dagligt for at sikre optimal brug af personløfteren og forlænge batteriets levetid. Det anbefales desuden, at batteriet oplades før første ibrugtagning.

CBJ Home betjeningspanel

Betjeningspanelet er udstyret med et lydsignal. En biplyd betyder, at batterikapaciteten er lav, men det er stadig muligt at sænke patienten. Det anbefales, at batterierne oplades, så snart lydsignalet høres.



1. Sæt el-ledningens stik © i en stikkontakt.



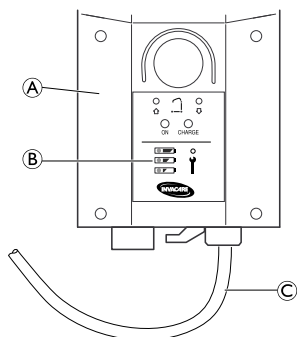
Det tager cirka fire timer at oplade batteriet. Opladeren stopper automatisk, når batterierne er fuldt opladet.

Den øverste gule diode (A) blinker under opladningen og lyser kontinuerligt, når batterierne er fuldt opladet.

Den nederste grønne diode (B) lyser kontinuerligt, når betjeningspanelet er tilsluttet lysnettet, og den begynder at lyse, når en knap på håndbetjeningen trykkes, eller når den elektriske nødsækning aktiveres.


2. Tag el-ledningens stik ud af stikkontakten, når batteriet er fuldt opladet.

Jumbo Care betjeningspanel







Batteriindikatoren **B** er placeret på styreboksen **A**. Indikatorerne angiver batteriets status (se nedenstående tabel).

1. Sæt el-ledningens stik **C** i en stikkontakt.

 Det tager cirka fire timer at oplade batteriet.

2. Tag el-ledningens stik ud af stikkontakten, når batteriet er fuldt opladet.

| Batteri-indikator | Batteri-status | Beskrivelse |
|---|------------------|--|
|  | Fuld opladning | Batteriet er OK — det er ikke nødvendigt at oplade (100–50 %). Den tredje indikator er GRØN. |
|  | Delvis opladning | Batteriet skal oplades (50–25 %). Den anden indikator er GUL. |

| Batteri-indikator | Batteri-status | Beskrivelse |
|---|-------------------------------------|---|
|  | Lav opladning | Batteriet skal oplades (mindre end 25 %). Der høres en biplyd, når der trykkes på en knap. Den første indikator er GUL. |
|  | Lav opladning (indikatoren blinker) | Batteriet skal oplades. En del af personløfterens funktionalitet er gået tabt, og det er kun muligt at sænke bommen. Der lyder en alarm, når batteriet er ved at løbe tør for strøm. Hvis lyssignalet lyder under en forflytning, skal denne færdiggøres, og derefter skal batteriet oplades. |

6 Løft af patienten

6.1 Sikker løftning af patienten



ADVARSEL! **Skaderisiko**

Personløfteren kan vælte og være til fare for patienten og hjælperne.

- Læs sikkerhedsoplysninger om og anvisninger for nedenstående procedurer, FØR patienten løftes eller flyttes.

6.2 Forberedelse af løft, side 24

6.3 Fastgørelse af sejlene på personløfteren, side 27

6.4 Løft og forflytning af patienten, side 29



ADVARSEL! **Risiko for dødsfald, alvorlig kvæstelse eller beskadigelse**

Forkert brug af dette produkt kan medføre dødsfald, alvorlig kvæstelse eller beskadigelse.

- Brug altid styrehåndtaget på masten til at skubbe eller trække personløfteren.
- UNDLAD at bruge personløfteren på en hældning. Invacare anbefaler, at personløfteren kun bruges på et fladt underlag.
- UNDLAD at køre svinghjulene hen over ujævne overflader under en flytning, hvor patienten befinder sig i sejlet, der er fastgjort

på personløfteren, da dette kan bevirke, at personløfteren vælter.



ADVARSEL! **Risiko for dødsfald, alvorlig kvæstelse eller beskadigelse**

Forkert brug af dette produkt kan medføre dødsfald, alvorlig kvæstelse eller beskadigelse.

Personløfteren kan vælte og skade patienten eller hjælperne.

Invacares mobile personløfter er IKKE beregnet til transport. Den er beregnet til at flytte en person fra ét sted til et andet (f.eks. fra en seng til en kørestol).

- For at forhindre, at kørestolen eller sengen kan sætte sig i bevægelse under flytningen, SKAL hjullåsene på kørestolen og sengen være låst, før patienten sænkes ned i eller løftes ud af kørestolen eller sengen.
- Kontrollér før flytningen, at patientens vægt ikke overstiger kørestolens vægtpacitet.
- Personløfterens ben skal være i den maksimalt åbne stilling for at sikre bedst mulige stabilitet og sikkerhed. Hvis det er nødvendigt at lukke benene for at lempe personløfteren ind under en seng, må benene kun lukkes længe nok til at anbringe personløfteren over patienten og løfte denne op fra sengens overflade. Når benene på personløfteren ikke længere befinder sig

under sengen, skal de stilles tilbage i den maksimalt åbne stilling.

- Invacare anbefaler, at baghjulene KUN låses, mens sejlet anbringes rundt om eller fjernes fra patienten.
- Invacare anbefaler, at baghjulene ikke er låst under løftningen, således at personløfteren kan stabilisere sig selv, når patienten først løftes fra en stol, seng eller en anden stationær genstand.



ADVARSEL!

Skaderisiko eller risiko for beskadigelse

Beskadigelse af dele på personløfteren (håndbetjening, svinghjul osv.) ved stød mod gulv, vægge eller andre stationære genstande kan medføre beskadigelse af produktet og forårsage personskade.

- Sørg for, at INGEN dele af personløfteren rammer gulvet, væggene eller andre stationære genstande.
- Håndbetjeningen skal ALTID opbevares korrekt, når den ikke er i brug.



ADVARSEL!

Risiko for dødsfald

Håndbetjeningens ledning kan forårsage personskade, hvis den ikke er placeret og fastgjort korrekt.

- Vær ALTID opmærksom på, hvor håndbetjeningens ledning befinder sig i forhold til patienten og plejepersonalet.
- Sørg for, at håndbetjeningens ledning IKKE vikles omkring patienten og plejepersonalet.
- Håndbetjeningen skal fastgøres korrekt. Håndbetjeningen skal ALTID stilles tilbage i holderen, når den ikke er i brug.

6.2 Forberedelse af løft



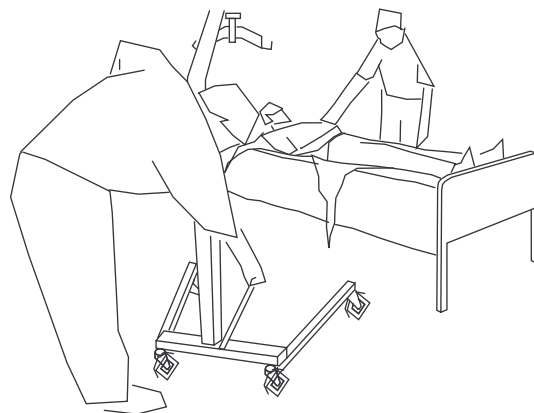
Se afsnittet om sikkerhed i denne brugsanvisning, og gennemgå oplysningerne i *6.1 Sikker løftning af patienten, side 23*, før du fortsætter, og iagttag alle advarsler.

Sørg for, at området er fri for forhindringer, før personløfterens ben placeres under en seng.

**ADVARSEL!****Skaderisiko**

Personløfteren kan vælte og skade patienten eller hjælperne.

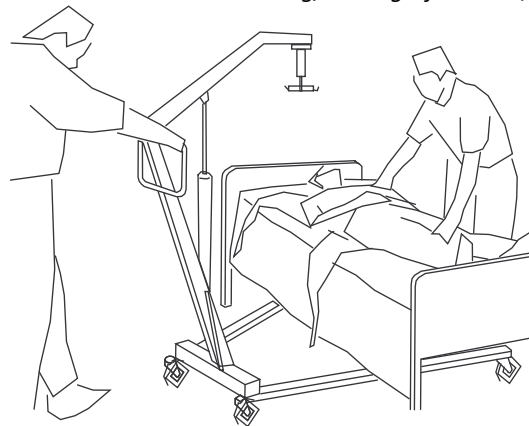
- Personløfterens ben skal være i den maksimalt åbne stilling for at sikre bedst mulige stabilitet og sikkerhed. Hvis det er nødvendigt at lukke benene for at lempe personløfteren ind under en seng, må benene kun lukkes længe nok til at anbringe personløfteren over patienten og løfte denne op fra sengens overflade. Når benene på personløfteren ikke længere befinder sig under sengen, skal de stilles tilbage i den maksimalt åbne stilling.

**ADVARSEL!****Skaderisiko**

Under flytning og løftning kan bommen eller løftearmene ramme patienten eller plejepersonalet og forårsage personskade.

- Vær ALTID opmærksom på bommens eller løftearmenes placering ved flytning af patienten.
- Sørg for, at bommen eller løftearmene er placeret på en sådan måde, at de ikke kan ramme patienten eller omkringstående.
- Vær ALTID opmærksom på, hvor du står i forhold til bommen eller løftearmene ved flytning af patienten.

1. Anbring patienten på sejlet. Se brugsanvisningen til sejlet.
2. Lås baghjulene op.
3. Åbn benene. Se 5.3 *Åbning/lukning af benene*, side 18.

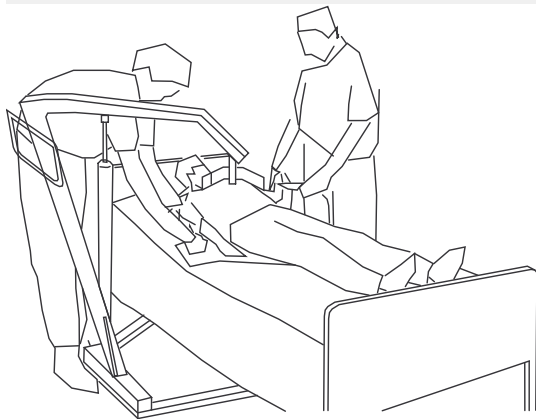


4. Brug styrehåndtaget til at skubbe personløfteren på plads.



ADVARSEL!

– Vær opmærksom på personløfterens placering ved brug sammen med senge eller kørestole, og sørg for at placere den, så den ikke vikles ind i disse andre genstande.



5. Sænk personløfteren for at gøre det nemmere at montere sejlet.
6. Fortsæt til 6.4 *Løft og forflytning af patienten, side 29.*

6.3 Fastgørelse af sejlene på personløfteren



ADVARSEL!

Skaderisiko eller risiko for dødsfald

Forkert fastgjorte sejl, forkert indstillede sejl eller beskadigede sejl kan medføre, at patienten falder, eller at hjælperne kommer til skade.

- Brug et sejl, der er godkendt af Invacare, og som er anbefalet af patientens læge, sygeplejerske eller sygehjælper for at sikre komfort og sikkerhed for patienten.
- Invacares sejl og personløftertilbehør er fremstillet specifikt til brug sammen med personløftere fra Invacare.
- Kontrollér sejlet/sejlene for slitage, flænger og løse sømme efter hver vask (som skal foretages i henhold til anvisningerne på sejlet).
- Afblegede, flængede, flossede eller ødelagte sejl er ikke sikre og kan medføre personskaade. De skal kasseres med det samme.
- UNDLAD at foretage ændringer af sejl.
- Kontrollér sejlets fastgørelsesanordninger, hver gang sejlet fjernes og sættes på, for at sikre, at det er fastgjort korrekt, før patienten flyttes fra en stationær genstand (seng, stol eller toiletstol).
- Anbring patienten i sejlet i henhold til anvisningerne, der fulgte med sejlet.
- Justeringer af hensyn til patientens sikkerhed og komfort skal foretages, før patienten flyttes.



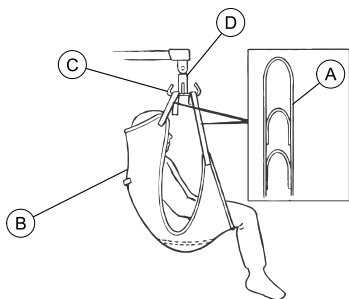
ADVARSEL!

Skaderisiko eller risiko for dødsfald

Forkert fastgjorte sejl, forkert indstillede sejl eller beskadigede sejl kan medføre, at patienten falder, eller at hjælperne kommer til skade.

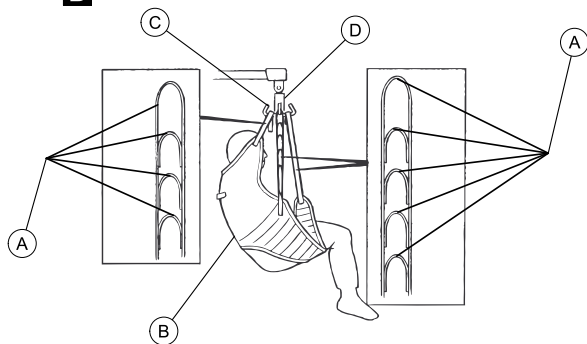
- Brug IKKE nogen form for inkontinens- eller sædepuder med plastbagside mellem patienten og sejlmateriallet, da der her er risiko for, at patienten kan glide ud af sejlet under flytningen.
- Ved fastgørelse af sejl med farvekodede bånd til personløfteren SKAL det korteste bånd være bag patienten som støtte. Hvis den lange del bruges, får patienten ingen eller kun meget lidt rygstøtte. Sejlets øskner er farvekodede og kan bruges til at placere patienten i forskellige positioner. Farverne gør det nemt at forbinde begge sider af sejlet på samme måde. Sørg for, at patientens hoved får tilstrækkelig støtte, når han/hun løftes.
- Løftebøjlen SKAL være monteret på personløfteren, FØR sejlet monteres.

A



1. Anbring båndene (A) på sejlet (B) over krogene (C) på løftebøjlen (D).
2. Anbring de korrekte bånd på hver side af sejlet, så patienten løftes jævnt og lige.
3. Brug personløfteren. Se 6.4 Løft og forflytning af patienten, side 29.

B



Sejlet kan være udstyret med farvekodede bånd som hjælp til korrekt montering.

6.4 Løft og forflytning af patienten



ADVARSEL!

Risiko for personskade

Personløfteren kan vælte og være til fare for patienten og hjælperne.

- Se sikkerhedsanvisningerne og vejledningen i nedenstående fremgangsmåder, FØR patienten løftes eller flyttes.

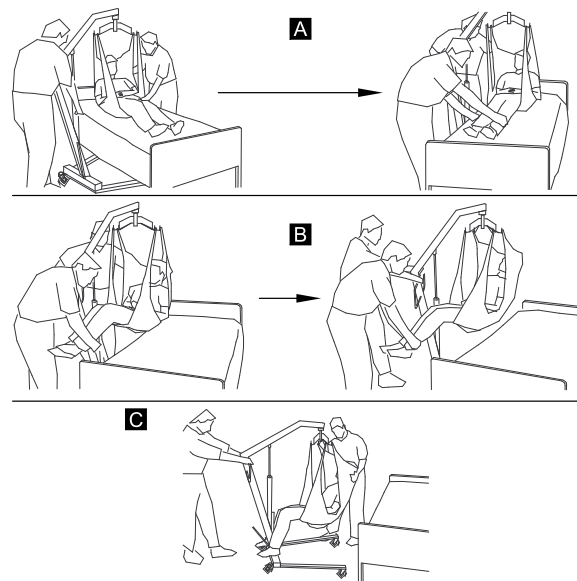
6.1 Sikker løftning af patienten, side 23

6.2 Forberedelse af løft, side 24

6.3 Fastgørelse af sejlene på personløfteren, side 27

5.2 Løftning/sænkning af personløfteren, side 17


- Invacare anbefaler ikke, at baghjulene på personløfteren låses ved løft af en patient.
- Invacare anbefaler, at baghjulene KUN låses, mens sejlet anbringes rundt om eller fjernes fra patienten.
- Invacare anbefaler, at baghjulene ikke er låst under løftningen, således at personløfteren kan stabilisere sig selv, når patienten først løftes fra en stol, seng eller en anden stationær genstand.



1. Flyt personløfteren til patientområdet, og gør klar til løft. Se 6.2 Forberedelse af løft, side 24.
2. Sæt sejlet fast på personløfteren. Se 6.3 Fastgørelse af sejlene på personløfteren, side 27.

3. Udfør en af følgende handlinger:

- Sænk sengen til lavest mulige position.
- Løft patienten så højt, at vedkommende er fri af den stationære genstand, og sådan, at hans/hendes vægt støttes fuldstændigt af personløfteren. Se 5.2 *Løftning/sænkning af personløfteren, side 17.*

 Bommen forbliver i samme position, indtil knappen NED (▼) trykkes.

**ADVARSEL!****Risiko for personskade**

Et forkert fastgjort sejl kan medføre, at patienten falder.

Et forkert indstillet sejl kan medføre personskade på patienten.

- Justeringer af hensyn til sikkerhed og komfort skal foretages, før patienten flyttes.
- Placer patienten i sejlet i henhold til anvisningerne, der fulgte med sejlet.
- Brug altid styrehåndtaget på masten til at skubbe eller trække personløfteren.

4. Før en patient flyttes, skal det igen kontrolleres, at:


- sejlet er korrekt fastgjort i krogene på løftebøjlen,
- løftebøjlen er fastgjort sikkert til karabinhagen,
- karabinhagens sikkerhedslås er lukket.

Hvis en eller flere fastgøringsanordninger ikke er placeret korrekt, skal patienten sænkes ned på den stationære genstand igen, og problemet skal løses.


5. Flyt personløfteren væk fra den stationære genstand ved hjælp af styrehåndtaget.

6. Drej patienten ved hjælp af håndtagene på sejlet, sådan at han/hun vender ansigtet mod den hjælper, der betjener personløfteren (udsnit C).

7. Sænk patienten, så hans/hendes fødder hviler mod personløfterens understel, og så masten befinder sig mellem hans/hendes ben.


 Det nederste tyngdepunkt giver stabilitet, så patienten føler sig mere sikker, og personløfteren bliver nemmere at flytte.

8. Flyt personløfteren ved at holde godt fast med begge hænder på styrehåndtaget.

 Læs og forstå oplysningerne vedrørende forflytning til eller fra bestemte overfladetyper, FØR patienten løftes og flyttes.

- 6.4.3 *Forflytning til eller fra seng, side 33*
- 6.4.1 *Forflytning fra gulv (løft fra gulvet), side 31*
- 6.4.4 *Forflytning til og fra kørestol, side 34*
- 6.4.2 *Retningslinjer for forflytning til og fra toilet/toiletstol, side 32*

9. Hæv eller sænk personløfteren for at placere patienten over overfladen på den stationære genstand.

 Sørg for at hæve eller sænke patienten tilstrækkeligt, så han/hun er fri af siderne på den stationære genstand.

10. Sænk patienten ned på den stationære genstands overflade.

11. Lås baghjulene.

12. Tag sejlet af løftebøjlen.

13. Lås baghjulene op.

14. Flyt personløfteren væk fra området.

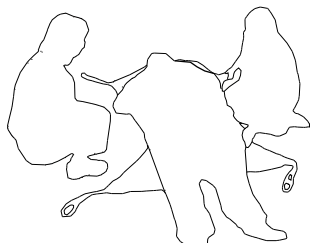
6.4.1 Forflytning fra gulv (løft fra gulvet)

Udfør disse trin ud over trinnene i 6.4 Løft og forflytning af patienten, side 29 ved flytning fra gulvet:

1. Kontroller, om patienten er kommet til skade efter et fald. Fortsæt med flytningen af patienten, hvis der ikke er brug for lægehjælp.
2. Anbring sejlet under patienten.



Se brugsanvisningen for sejlet for at få yderligere oplysninger om placeringen af sejl.

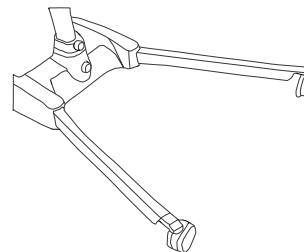


3. Den ene hjælper skal sørge for, at patienten bøjer knæene og løfter hovedet op fra gulvet.

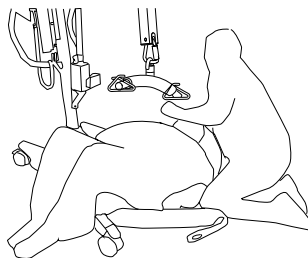
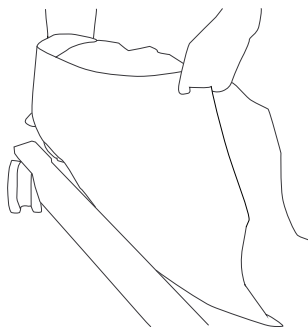


Den samme hjælper skal sørge for at understøtte patientens hoved med en pude.

4. Den anden hjælper skal åbne personløfterens ben.

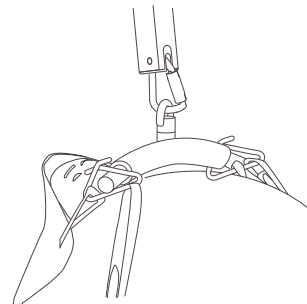


5. Anbring personløfteren, så det ene ben befinder sig under patientens hoved, og det andet ben befinder sig under patientens bøjede knæ.



Hold sejlets stropper på indersiden af personløfterens ben.

6. Sænk bommen, så løftebøjlen befinder sig direkte over patientens brystkasse.
7. Fastgør sejlet, og fortsæt med forflytningen. Se 6.4 *Løft og forflytning af patienten, side 29.*



6.4.2 Retningslinjer for forflytning til og fra toilet/toiletstol

Udfør disse trin ud over trinnene i 6.4 *Løft og forflytning af patienten, side 29* ved forflytning til og fra toilet/toiletstol



Sejl med toiletåbninger er beregnet til brug med enten en toiletstol eller et almindeligt toilet.

1. Før forflytning af patienten anbefales det at køre personløfteren ind på badeværelset for at kontrollere, om den nemt kan manøvreres hen imod toilettet/toiletstolen.



Invacare-personløfteren er IKKE beregnet til transport. Hvis badeværelset IKKE er i nærheden af sengen, eller hvis personløfteren ikke nemt kan manøvreres hen imod toilettet, SKAL patienten forflyttes til en kørestol og køres hen til badeværelset, før personløfteren bruges til at anbringe patienten på et almindeligt toilet.

2. Monter sejlene på personløfteren. Se *6.3 Fastgørelse af sejlene på personløfteren, side 27*.
3. Løft patienten tilstrækkeligt højt op til at komme fri af toiletstolens arme med vægten fuldstændigt støttet af personløfteren. Se *5.2 Løftning/sænkning af personløfteren, side 17*
4. Begge hjælpere skal hjælpe patienten med at komme ned på toilettet.
5. Sænk patienten ned på toilettet, og lad sejlet være fastgjort i løftebøjlsens kroge.

Invacare anbefaler, at sejlet forbliver fastgjort i løftebøjlsens kroge, mens patienten sidder på toilettet eller toiletstolen.
6. Kontrollér, at sejlet er fastgjort til personløfteren, når patienten er færdig.
7. Løft patienten op fra toilettet.

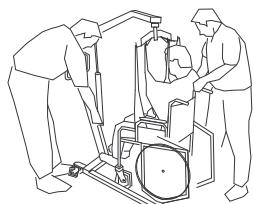
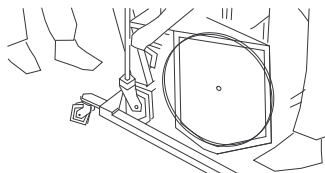
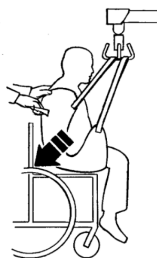
8. Flyt personløfteren væk fra toilettet ved hjælp af styrehåndtaget, når patienten er fri af toilettets overflade.
9. Udfør en af følgende handlinger:
 - Flyt patienten tilbage til sengen. Brug følgende fremgangsmåder i omvendt rækkefølge.
 - *6.4 Løft og forflytning af patienten, side 29*
 - *5.2 Løftning/sænkning af personløfteren, side 17*
 - *6.3 Fastgørelse af sejlene på personløfteren, side 27*
 - Flyt patienten tilbage til en kørestol. Se *6.4.4 Forflytning til og fra kørestol, side 34*.

6.4.3 Forflytning til eller fra seng

Følg nedenstående retningslinjer ved forflytning til eller fra en seng.

- Placer patienten så højt over sengen som muligt.
- Tryk på pil op, hvis patienten flyttes fra en overflade, der er lavere end sengen, for at hæve patienten op over sengens overflade. Patientens skal være hævet præcist højt nok til at komme fri af sengen med vægten fuldstændigt støttet af personløfteren.
- Sving patientens fødder ud af sengen, når denne er fri af sengens overflade (udsnit "B")
- Hægt sejlet af alle fastgøringspunkter på personløfteren, og fjern sejlet fra patienten, når forflytningen er færdig.

6.4.4 Forflytning til og fra kørestol



Udfør disse trin ud over trinnene i 6.4 Løft og forflytning af patienten, side 29 ved flytning til og fra kørestol:

1. Lås kørestolens hjul for at forhindre, at den flytter sig.
 2. Anbring patienten over sædet med ryggen imod kørestolens ryg.
 3. Begynd at sænke patienten.
 4. Mens den ene hjælper står bag kørestolen, og den anden hjælper betjener personløfteren, trækker hjælperen bag kørestolen i gribehåndtaget (på visse modeller) eller i sejlets sider, så patienten placeres godt inde på kørestolen. Derved bevares et godt balancepunkt, og det forhindrer kørestolen i at tippe forover
- i Brug stropperne eller håndtagene på sejlets sider og bagside til at føre patientens hofter så langt tilbage i sædet som muligt, så han/hun kommer til at sidde rigtigt.



ADVARSEL!

Risiko for personskade

- Kontroller før forflytningen, at patientens vægt ikke overstiger kørestolens vægtpacitet.
- Hjulene på kørestolen SKAL være låst, før patienten sænkes ned i kørestolen.

7 Vedligeholdelse

7.1 Vedligeholdelse og sikkerhedseftersyn



ADVARSEL!

Risiko for at falde

Vedligeholdelse SKAL udføres af uddannet personale.

Forkert samling kan medføre personskaade eller materiel skade.

- Regelmæssig vedligeholdelse af personløftere og tilbehør er nødvendig for at sikre korrekt betjening.
- UNDLAD at tilspænde monteringsdelene for meget. Det vil medføre beskadigelse af monteringsbeslaget.

Serviceinterval

Ved normal dagligt betjening skal der foretages et serviceeftersyn hvert år i henhold til Kontrollisten til sikkerhedseftersyn. I forbindelse med det årlige eller rutinemæssige vedligeholdelsesarbejde skal alle dele, der belastes, som minimum testes med maksimal belastning. Alle sikkerhedsanordninger skal kontrolleres i henhold til EN ISO 10535:2006 Annex B.

Generel vedligeholdelse



Regelmæssig rengøring sikrer, at løse eller slidte dele opdages, det giver en bedre og mere problemfri betjening af personløfteren, og det forlænger dens levetid.

Følg procedureerne for vedligeholdelse, der er beskrevet i denne brugsanvisning, for at sikre en problemfri anvendelse af personløfteren.

Invacare-personløfteren er designet til maksimal sikker, effektiv og tilfredsstillende betjening med minimum vedligeholdelse.

Det er vigtigt at efterse alle dele, der belastes, såsom sejl, løftebøjle og alle drejende punkter, for tegn på slid, revnedannelse, dannelse af trevler, deformation og nedbrydning. Alle Invacare-personløfterens dele er fremstillet af stål af højeste kvalitet, men på steder, hvor metal gnider mod metal, vil der opstå slitage efter omfattende brug. Udskift alle defekte dele med det samme, og sørg for, at personløfteren ikke bruges, før der er foretaget reparation. Se Kontrollisten til sikkerhedseftersyn for at få specifikke oplysninger om sliddele.

Hverken svinghjul eller bremsere kræver anden justering eller vedligeholdelse end rengøring, smøring og kontrol af aksel- og drejeboltens tilspænding. Fjern alt snavs osv. fra hjul- og drejelejerne. Udskift slidte dele med det samme.

Kontakt din lokale forhandler eller Invacare-forhandleren, hvis der er tvivl om sikkerheden ved dele af personløfteren, og oplys ham/hende om problemet.

Daglige eftersyn

Kontroller personløfteren ved hver brug. Udfør følgende kontrol ud over den kontrol, der er angivet i Kontrollisten til sikkerhedseftersyn. Brug ikke personløfteren, hvis der er tvivl om sikkerheden ved dele af den. Kontakt din lokale forhandler eller Invacare-forhandleren med det samme.

- Kontroller personløfteren visuelt. Kontroller alle dele for udvendige skader og slitage. Brug ikke personløfteren, hvis der er skader. Kontakt din lokale forhandler eller Invacare-forhandleren med det samme.
- Kontroller alle dele for udvendige skader og slitage. Brug ikke personløfteren, hvis der er skader. Kontakt din lokale forhandler eller Invacare-forhandleren med det samme.
- Kontroller alle fastgøringsanordninger og fastgøringspunkter for skader og slitage. Kontroller alle dele for udvendige skader og slitage. Brug ikke personløfteren, hvis der er skader. Kontakt din lokale forhandler eller Invacare-forhandleren med det samme.
- Kontroller, at håndbetjeningen fungerer (løfte- og benbevægelser).
- Oplad batteriet, hver dag personløfteren bruges.
- Kontroller nødstopfunktionen.

7.1.1 Kontrolliste til sikkerhedseftersyn

Regelmæssige eftersyn skal foretages af en person med behørig uddannelse samt godt kendskab til personløfterens konstruktion, anvendelse og vedligeholdelse.

| | |
|--|------------|
| Dato for eftersyn: | Initialer: |
| SVINGHJULSUNDERSTEL | |
| <input type="checkbox"/> Kontrollér for manglende fastgørelsesanordninger. <input type="checkbox"/> Kontrollér, at benene åbner/lukker let. <input type="checkbox"/> Kontrollér svinghjulene og akselskruernes tilspænding. <input type="checkbox"/> Kontrollér, at svinghjulene kører og drejer uden problemer. <input type="checkbox"/> Kontrollér hjulene for snavs, og fjern eventuelt snavs. <input type="checkbox"/> Kontrollér drejeleddene for slitage. | |
| SEJL OG FASTGØRELSESANORDNINGER | |
| <input type="checkbox"/> Kontrollér alle sejlfastgørelser, hver gang det bruges for at sikre korrekt fastgørelse og patientsikkerhed. <input type="checkbox"/> Kontrollér sejlmaterialiet for slitage. <input type="checkbox"/> Kontrollér båndene for slitage. <input type="checkbox"/> Kontrollér sømmene. | |
| ELEKTRISK AKTUATORSAMLING | |
| <input type="checkbox"/> Kontrollér for lækage. <input type="checkbox"/> Kontrollér fastgørelsesanordningerne på mast, bom og understel. <input type="checkbox"/> Kontrollér for slitage og beskadigelse. Returner produktet til fabrikken, hvis det er beskadiget. <input type="checkbox"/> Lad den elektriske aktuator køre en omgang for at kontrollere for problemfri og støjsvag kørsel. | |

BOM

- Kontrollér alle fastgørelsesanordninger og løftebøjleholdere.
- Kontrollér for bøjning, nedbøjning og udbøjning
- Kontrollér bommens skruesamlinger for slitage.
- Kontrollér, at bommen er centreret mellem understellets ben.
- Kontrollér mastens drejeskrue. Sørg for, at skruen er sikkert tilspændt.
- Kontrollér drejeleddene for slitage.
- Kontrollér, om den maksimale sikre arbejdsbelastning er anført synligt på bommen.

MAST

- Masten skal være sikkert samlet med bommen.
- Kontrollér for bøjning, nedbøjning og udbøjning
- Kontrollér drejeleddene for slitage.

LØFTEBØJLE

- Kontrollér skrueerne/krogene for skader og slitage.
- Kontrollér sejlkrogene for slitage og bøjninger.
- Kontrollér drejeleddene for slitage.
- Kontrollér karabinhagen for slitage på kontaktpunkterne.
- Kontrollér den svejste stift, der holder karabinhagen på bommen.
- Kontrollér, om den maksimale sikre arbejdsbelastning er anført synligt på løftebøjlen.

RENGØRING

- Efter behov.

7.2 Smøring af personløfteren

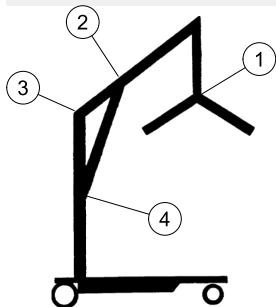


ADVARSEL!

Faldrisiko

Hydraulisk olie eller smøremiddel på gulvet kan forårsage fald eller personskaade.

- Tør overskydende smøremiddel af personløfteren efter smøring.
- Brug en ansigtsserviet til at tørre overskydende olie af det hydrauliske stempel.
- Hvis der træder overskydende olie ud af den hydrauliske pumpe, skal du kontakte en forhandler eller en uddannet tekniker for service.



Invacares personløfter er designet til minimal vedligeholdelse. Imidlertid vil et halvårligt eftersyn og en halvårlig smøring sikre fortsat sikkerhed og pålidelighed.

Hold personløfter og sejl rene og i god stand. Eventuelle fejl skal noteres og indberettes til din forhandler eller Invacare forhandleren hurtigst muligt.

Smørepunkterne fremgår af figuren. Smør alle drejepunkter med et let smøremiddel (vandtæt bils smøremiddel). Tør alt overskydende smøremiddel af personløfterens overflade.

1. Løftebøjle
2. Bommens monteringsbeslag
3. Bom-/mastbeslag
4. Mastens monteringsbeslag

7.3 Rengøring af sejlet og personløfteren

Rengøring af sejl

Se vaskeanvisningerne på sejlet og brugsanvisningen til sejlet for at få yderligere oplysninger.

Rengøring og desinfektion af personløfteren



FORSIGTIG!

Risiko for beskadigelse

Motorerne, betjeningspanelet og monteringsdelene kan blive beskadiget, hvis personløfteren rengøres forkert.

- Brug aldrig sure eller basiske rengøringsmidler eller opløsningsmidler til rengøring af personløfteren.
- Tør personløfteren omhyggeligt efter rengøringen.

For at forhindre krydskontaminering skal personløfteren rengøres og desinficeres, hver gang den har været i brug.

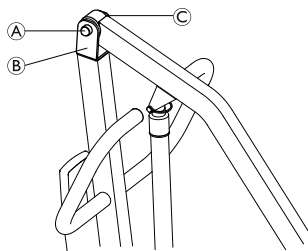
En blød klud fugtet med vand og en smule mildt opvaskemiddel er alt, der er behov for til rengøring af personløfteren. Personløfteren skal rengøres med ikke-slibende rengøringsmidler.

Brug aldrig sure eller basiske rengøringsmidler eller opløsningsmidler til rengøring af personløfteren. Tør personløfteren omhyggeligt efter rengøringen.

Motorerne, betjeningspanelet og monteringsdelene kan blive beskadiget, hvis personløfteren rengøres på en anden måde end ovennævnte.

Personløfteren skal tørres af med en fugtig, hårdt opvredet klud vædet med almindeligt desinfektionsmiddel. Brug kun desinfektionsmidler, der er godkendt af anvendelsesstedet, og følg anvendelsesstedets politik. Kontakt forhandleren eller producenten af desinfektionsmidlet for yderligere oplysninger om desinfektionsmidlers opholdstid og koncentration.

7.4 Kontrol og tilspænding af mastens svingbolt



1. Kontroller, at bolten (A) går gennem beslaget (B), og at møtrikken (C) er tilspændt og sidder fast.
2. Udfør en eller flere af nedenstående handlinger efter behov:
 - Tilspænd og løs møtrikken ved at dreje den 1/8 omgang.
 - Udskift møtrikken.

7.5 Kontrol af karabinhagen og dens montering



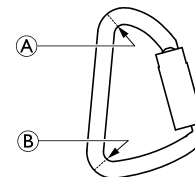
ADVARSEL! Skaderisiko

Slidte eller beskadigede dele kan medføre personskade på patienten eller hjælperne.

- Efter det første års anvendelse bør krogene på løftebøjlen og bommens monteringsbeslag efterses for slitage hvert halve år. Kontrollér for tegn på revnedannelse, trevler, deformation og ødelæggelse. Hvis disse dele bliver slidte, skal de udskiftes.

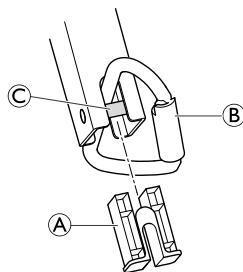
Kontrol af karabinhagen

1. Kontroller karabinhagen for slitage på kontaktpunkterne (A) og (B).
Undlad at bruge personløfteren, hvis karabinhagen måler mindre end 6 mm ved disse punkter.




Kontrol af bomstiften

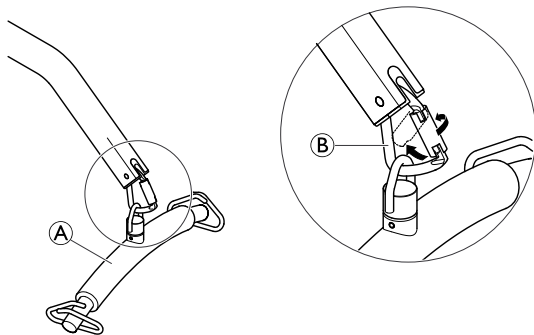
1. Drej karabinhagen ⑥ til siden.
2. Fjern plastdelen ①.
3. Kontrollér den svejste stift ③ for slitage. Undlad at bruge personløfteren, hvis stiften måler mindre end 7 mm.
4. Isæt plastdelen igen, og slip karabinhagen i dens korrekte position.



1. Hold løftebøjlen ① med den ene hånd.
2. Åbn karabinhagen ⑥ ved først at dreje sikkerhedslåsen og derefter trykke den bagud med den ene hånd.
3. Fjern løftebøjlen fra karabinhagen.
4. Gentag trin 1-3 i omvendt rækkefølge ved montering af den nye løftebøjle.
5. Kontrollér, at løftebøjlen er fastgjort sikkert til karabinhagen. Karabinhagen skal være låst efter montering af løftebøjlen.

7.6 Udskiftning af løftebøjlen

 Se, hvordan løftebøjlen udskiftes i brugsanvisningen til vægten, hvis denne er monteret på personløfteren.



8 Efter brug

8.1 Transport og opbevaring

Under transport eller i situationer, hvor personløfteren ikke skal bruges i en periode, skal nødstopknappen være trykket ind. Se 5.4 *Aktivering af nødstop, side 19*.

Personløfteren skal opbevares ved normal rumtemperatur. Ved opbevaring i et fugtigt, koldt eller vådt miljø vil motoren og andre monteringsdele have tendens til at ruste.

Se mere om betingelser for transport og opbevaring i 10.3 *Miljøforhold, side 46*.

8.2 Bortskaffelse



ADVARSEL!

Miljørisici

Dette produkt stammer fra en miljøbevidst leverandør, der overholder kravene i WEEE-direktivet 2012/19/EU om affald af elektrisk og elektronisk udstyr.

Produktet indeholder blysyrebatterier.

Dette produkt kan indeholde stoffer, som kan skade miljøet, hvis de bortskaffes på steder (lossepladser), der ikke overhoveder gældende lovgivning.

- UNDLAD at bortskaffe batterierne sammen med almindeligt husholdningsaffald. De SKAL afleveres på en dertil indrettet plads. Kontakt den lokale affaldsmyndighed for at få yderligere oplysninger.
- Vær miljøbevidst, og giv dette produkt til genbrug via nærmeste genbrugsstation, når dets levetid er opbrugt.

8.3 Genbrug

Dette produkt er egnet til brug flere gange. Det maksimale antal gange, hvor det kan genbruges, afhænger af produktets tilstand. For at forhindre krydskontaminering skal personløfteren og sejlet rengøres og desinficeres, hver gang de har været i brug. Før personløfteren genbruges eller istandsættes, skal man læse 7.3 *Rengøring af sejlet og personløfteren, side 38*. Medlever altid brugsanvisningen med en genbrugt eller istandsat personløfter.

9 Fejlfinding

9.1 Fejlfinding og afhjælpning af fejl



ADVARSEL!

– Det er kun personale, der har fået de nødvendige instrukser eller den nødvendige uddannelse af Invacare, der må udføre service og vedligeholdelse på Birdie® og Birdie® Compact.

| Symptomer | Fejl | Løsning |
|--|--|--|
| Personløfteren føles løs. | Masten/understelsamlingen er løs. | Se 4.2 <i>Montering af masten på understellet, side 13.</i> |
| | Forbindelsesstængerne er løse. | Kontakt din lokale forhandler eller Invacare-forhandleren. |
| Svinghjulene/bremserne larmer eller er stive. | Snavs i lejerne. | Fjern snavs fra svinghjulene. |
| Støj eller tør lyd fra drejeleddene. | Trænger til at blive smurt. | Se 7.2 <i>Smøring af personløfteren, side 38.</i> |
| Aktuatoren til løft kan ikke løfte, eller benene åbnes ikke, når der trykkes på knappen. | Stikket på håndbetjeningen eller aktuatoren sidder løst. | Tilslut stikket til håndbetjeningen eller aktuatoren. Sørg for, at det er sat helt i. |
| | Batteriet er ved at løbe før for strøm. | Oplad batterierne. Se 5.6 <i>Opladning af batteriet, side 21.</i> |
| | Den RØDE nødstopknap er trykket IND. | Drej den RØDE nødstopknap MED URET, indtil den springer ud. |
| | Batteriet er ikke korrekt tilsluttet til styreboksen. | Tilslut batteriet til styreboksen igen. Se 5.6 <i>Opladning af batteriet, side 21.</i> |

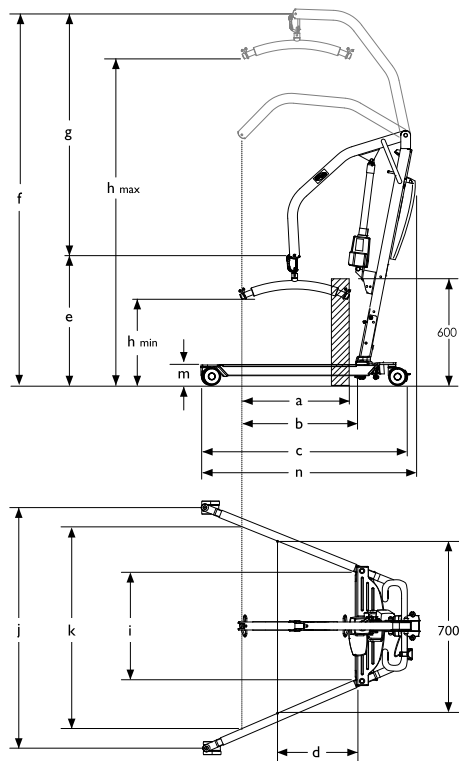
| Symptomer | Fejl | Løsning |
|--|---|--|
| | Tilslutningspolerne er beskadiget. | Udskift batteripakken. Se 5.6 <i>Opladning af batteriet</i> , side 21. |
| | Bommen eller aktuatoren til benspredning skal efterses, eller belastningen er for stor. | Kontakt din lokale forhandler eller Invacare-forhandleren. |
| Usædvanlig støj fra aktuatoren. | Aktuatoren er slidt eller beskadiget, eller spindlen er bøjet. | Kontakt din lokale forhandler eller Invacare-forhandleren. |
| Bommen kan ikke sænkes i øverste stilling. | Bommen skal være belastet med en minimumsvægt for at kunne sænkes fra øverste stilling. | Træk lidt ned i bommen. |
| Bommen kan ikke sænkes under elektrisk tilbagetrækning. | Skulderbolten ved samlingen af bommen og masten er muligvis ikke monteret korrekt. | Se 7.4 <i>Kontrol og tilspænding af mastens svingbolt</i> , side 39. |
| Betjeningspanelet udsender en biplyd under løftningen, og motoren stopper. | Den maksimale belastning er overskredet | Mindsk belastningen (personløfteren vil så fungere normalt igen) |



Hvis ovenstående ikke løser problemerne, skal du kontakte din forhandler.

10 Tekniske Data


10.1 Mål og vægt



| Mål | [mm] | Birdie® | Birdie® Compact |
|--|------|---------|-----------------|
| Diameter forreste / bageste svinghjul | | 75 | 75 |
| Maks. rækkevidde ved 600 mm (a) | | 450 | 450 |
| Maks. rækkevidde fra understel (b) | | 560 | 600 |
| Understellets længde (c) | | 1240 | 1090 |
| Længde i alt (n) | | 1250 | 1100 |
| Rækkevidde fra understel med spredte ben op til 700 mm (d) | | 270 | 485 |
| CSP* min. højde / laveste position (e) | | 660 | 740 |
| CSP* maks. højde (f) | | 1925 | 1830 |
| Løfteområde (g) | | 1265 | 1090 |
| Min. højde ved sejlophæng (h _{min}) | | 445 | 525 |
| Maks. højde ved sejlophæng (h _{max}) | | 1710 | 1615 |
| Bredde i alt (åben) fra midten til midten af svinghjul (j) | | 1040 | 870 |
| Bredde i alt (åben) indvendigt mål | | 1010 | 845 |


| | | |
|--|------|------|
| Bredde i alt (lukket), udvendigt mål | 640 | 520 |
| Min. indvendig bredde (i) | 560 | 440 |
| Indvendig bredde ved maks. rækkevidde (k) | 910 | 760 |
| Drejeradius | 1400 | 1070 |
| Højde til øverste kant af ben (m) | 100 | 100 |
| Min. fri højde | 20 | 20 |
| Min. plads til patient (til motor) i topposition | 340 | 300 |

* CSP = Central Suspension Point (centralt affjedringspunkt)

 Alle mål foretaget med 75 mm svinghjul. Ved 100 mm svinghjul skal der lægges 15 mm til for højdemål og 20 mm for breddemål.

| Vægt | | | |
|--|------|---------|-----------------|
| | [kg] | Birdie® | Birdie® Compact |
| Maks. løftekapacitet | | 180 | 150 |
| Vægt i alt inkl. løftebøjle | | 42 | 36 |
| Vægt, mast, inkl. batteri, ekskl. løftebøjle | | 21 | 17.5 |
| Vægt benafsnit | | 19 | 16.5 |

10.2 Elektrisk system

| | Birdie® | Birdie® Compact |
|---|---|-----------------|
| Spændingsudgang | 24 V DC, maks. 250 VA | |
| Strømforsyning | 100 – 240 V AC, 50/60 Hz | |
| Maks. indgangsstrøm | maks. 280 mA/400 mA * | |
| Beskyttelsesklasse (hele enheden) | IPX4 | |
| Isoleringsklasse | Klasse II-udstyr | |
|  | Anvendt del af type B Den anvendte del overholder de angivne krav om beskyttelse mod elektrisk stød iht. IEC60601-1. | |
| Lydstyrke | 45-50 dB (A) | |
| Funktionsevne | 40 fulde løftninger uden batteriopladning med batterier ved 50 % af fuld kapacitet. | |
| Intermitterende (periodisk motordrift) | 10 %, maks. 2 min. / 18 min. | |
| Batterikapacitet | 2,9 Ah | |
| Manuel nødsækning | Ja | Nej |
| Elektrisk nødsækning / -løftning | Ja/nej | Ja/nej |

* afhængigt af konfigurationen

10.3 Miljøforhold

| | Opbevaring og transport | Betjening |
|-----------------------|---|------------------|
| Temperatur | -10 °C til +50 °C | +5 °C til +40 °C |
| Relativ luftfugtighed | 20 % til 90 % ved 30 °C, ikke kondenserende | |
| Atmosfærisk tryk | 800 hPa til 1060 hPa | |



Lad produktet køle af til driftstemperatur før brug:

- Det kan tage mere end 30 minutter at opvarme fra minimum opbevaringstemperatur.
- Det kan tage mere end 5 minutter at nedkøle fra maksimal opbevaringstemperatur.

10.4 Materialer

| Komponent | Materiale |
|---|--------------------------------------|
| Understel, ben, mast og bom | Stål, pulverlakeret |
| Løftebøjle | Stål, pulverlakeret og skum |
| Aktuatorhus, håndbetjening, mastbeskyttelse, svinghjul og andre plastdele | materiale iht. mærkning (PA, PP, PE) |
| Karabinhage, skruer og møtrikker | Stål, rustbeskyttet, galvaniseret |

10.5 Oplysninger om elektromagnetisk kompatibilitet (EMC)

Elektromedicinsk udstyr skal installeres og anvendes i overensstemmelse med oplysningerne om elektromagnetisk kompatibilitet (EMC) i denne brugsanvisning.

Dette udstyr er testet og fundet i overensstemmelse med de tilladte grænser for elektromagnetisk kompatibilitet i henhold til IEC/EN 60601-1-2 for klasse B udstyr.

Bærbart og mobilt RF-kommunikationsudstyr kan påvirke funktionen af dette udstyr.

Ved andre apparater kan der forekomme interferens selv fra de lave niveauer for elektromagnetiske emissioner, der er tilladt i henhold til ovennævnte standard. For at afgøre, om det er emissionerne fra løftemotoren, der forårsager interferensen, kan løftemotoren startes og stoppes. Hvis interferensen med det andet udstyr ophører, er det løftemotoren, der er årsag til interferensen. I sådanne sjældne tilfælde kan interferensen reduceres eller afhjælpes på følgende måde:

- Placér apparaterne anderledes, flyt dem eller øg afstanden mellem dem.

10.6 Elektromagnetisk kompatibilitet

Vejledning og producentens erklæring – elektromagnetisk emission

Denne personløfter er beregnet til brug i et elektromagnetisk miljø som angivet nedenfor. Kunden eller brugeren af personløfteren skal sørge for, at den anvendes i et sådant miljø.


| Emissionstest | Overensstemmelse | Elektromagnetisk miljø - vejledning |
|--|--------------------|---|
| RF-emissioner CISPR 11 (delvist) | Gruppe I | Personløfteren anvender udelukkende RF-energi til de interne funktioner. Dens RF-emissioner er derfor meget lave og burde ikke medføre interferens med andet elektronisk udstyr i nærheden. |
| RF-emissioner CISPR 11 (delvist) | Klasse B | Personløfteren er egnet til brug i alle bygninger, herunder private hjem og bygninger, der er tilsluttet det offentlige lavspændingsnetværk, som forsyner bygninger, der anvendes til bopælsformål. |
| Harmoniske emissioner IEC 61000-3-2 | Klasse A | |
| Spændingsudsving / flickeremissioner IEC 61000-3-3 | Operfylder kravene | |

Vejledning og producentens erklæring – elektromagnetisk immunitet

Denne personløfter er beregnet til brug i et elektromagnetisk miljø som angivet nedenfor. Kunden eller brugeren af personløfteren skal sørge for, at den anvendes i et sådant miljø.

| Immunitetstest | IEC 60601-testniveau | Overensstemmelsesniveau | Elektromagnetisk miljø – vejledning |
|--|---------------------------------------|---------------------------------------|---|
| Elektrostatisk udladning (ESD) IEC 61000-4-2 | ± 6 kV ved kontakt ± 8 kV via luft | ± 6 kV ved kontakt ± 8 kV via luft | Gulve skal være af træ, beton eller keramiske fliser. Hvis gulvene er belagt med syntetisk materiale, skal den relative luftfugtighed være mindst 30 %. |

| | | | |
|---|---|---|--|
| Hurtige elektriske overspændinger/ strømstød IEC 61000-4-4 | ± 2 kV for strømforsyningsledninger ± 1 kV for indgangs-/ udgangsledninger | ± 2 kV for strømforsyningsledninger ± 1 kV for indgangs-/ udgangsledninger | El-forsyning via el-nettet skal være af den kvalitet, som er normal i erhvervs- og hospitalsmiljø. |
| Overspænding IEC 61000-4-5 | ± 1 kV ledning(er) til ledning(er) | ± 1 kV ledning(er) til ledning(er) | El-forsyning via el-nettet skal være af den kvalitet, som er normal i erhvervs- og hospitalsmiljø. Produktet er med dobbelt isolering. Der er ingen andre mulige forbindelser til jord |
| Spændingsfald, korte afbrydelser og spændingsudsving i strømforsyningsledninger IEC 61000-4-11 | $< 5\% U_T$ (>95 % fald i U_T) i 0,5 cyklus 40 % U_T (60 % fald i U_T) i 5 cyklusser 70 % U_T (30 % fald i U_T) i 25 cyklusser $< 5\% U_T$ (>95 % fald i U_T) i 5 sekunder | $< 5\% U_T$ (>95 % fald i U_T) i 0,5 cyklus 40 % U_T (60 % fald i U_T) i 5 cyklusser 70 % U_T (30 % fald i U_T) i 25 cyklusser $< 5\% U_T$ (>95 % fald i U_T) i 5 sekunder | El-forsyning via el-nettet skal være af den kvalitet, som er normal i erhvervs- og hospitalsmiljø. Hvis brugeren af personløfteren kræver uafbrudt brug under strømafbrydelser, anbefales det, at personløfteren tilsluttes en nødstrømsforsyning (UPS) eller et batteri. U_T er netspændingen før testniveauet. |
| Netfrekvensmagnetfelt (50/60 Hz) IEC 61000-4-8 | 3 A/m | 30 A/m | Netfrekvensmagnetfeltet skal være på samme niveau som ved anvendelse i et typisk erhvervs- eller hospitalsmiljø. |

| | | | |
|---|-------------------------|-------------------------|---|
| <p>Ledningsbåren RF IEC 61000-4-6</p> <p>Feltbåren RF IEC 61000-4-3</p> | <p>3 V</p> <p>3 V/m</p> | <p>3 V</p> <p>3 V/m</p> | <p>Bærbart og mobilt RF-kommunikationsudstyr må kun anvendes i den anbefalede sikkerhedsafstand fra personløfteren, inklusive kabler, som beregnes ud fra den ligning, der gælder for senderens frekvens.</p> <p>Anbefalet sikkerhedsafstand:</p> $d = \left[\frac{3,5}{V_1} \right] \sqrt{P}$ $d = \left[\frac{3,5}{E_1} \right] \sqrt{P} \quad 80 \text{ MHz til } 800 \text{ MHz}$ $d = \left[\frac{7}{E_1} \right] \sqrt{P} \quad 800 \text{ MHz til } 2,5 \text{ GHz}$ <p>hvor P er senderens maksimale nominelle udgangseffekt i watt (W) i henhold til senderfabrikanten, og d er den anbefalede sikkerhedsafstand i meter (m).^b</p> <p>Feltstyrker fra faste RF-sendere, bestemt ved en elektromagnetisk måling på stedet,^a bør ligge under overensstemmelsesniveauet i alle frekvensområder.^b</p> <p>Interferens kan forekomme i nærheden af udstyr, der er mærket med følgende symbol:</p>  |
|---|-------------------------|-------------------------|---|

^a Feltstyrker fra faste sendere som f.eks. stationer til mobil- og trådløse telefoner, mobilradioer, amatørradioer, AM- og FM-radioudsendelser og tv-udsendelser kan ikke forudsiges teoretisk med nøjagtighed. Hvis det elektromagnetiske miljø forårsaget af faste RF-sendere skal vurderes, anbefales det at få foretaget en elektromagnetisk måling på stedet. Hvis den målte feltstyrke på det sted, hvor personløfteren anvendes, overstiger det gældende RF-overensstemmelsesniveau, som angivet ovenfor, skal personløfteren overvåges nøje for at kontrollere, at den fungerer normalt. Hvis produktet ikke fungerer normalt, skal der tages yderligere forholdsregler, f.eks. ved at flytte personløfteren eller vende den i en anden retning.

^b I frekvensområdet fra 150 kHz til 80 MHz skal feltstyrkerne være under [V1] V/m.

Ved 80 MHz og 800 MHz gælder det højere frekvensområde.

Anbefalede sikkerhedsafstande mellem bærbart og mobilt RF-kommunikationsudstyr og personløfteren

Personløfteren er beregnet til brug i et elektromagnetisk miljø med begrænset interferens fra feltbåren RF. Kunden og brugeren af personløfteren kan bidrage til at forhindre elektromagnetisk interferens ved at opretholde en minimumsafstand mellem bærbart og mobilt RF-kommunikationsudstyr (sendere) og personløfteren, som anbefalet nedenfor, i henhold til kommunikationsudstyrets maksimale udgangseffekt

| Senderens maksimale nominelle udgangseffekt [W] | Sikkerhedsafstand iht. senderfrekvensen [m] | | |
|---|--|--|---|
| | 150 kHz til 80 MHz $d = \left[\frac{3,5}{V_1}\right]\sqrt{P}$ | 80 MHz til 800 MHz $d = \left[\frac{3,5}{E_1}\right]\sqrt{P}$ | 800 MHz til 2,5 GHz $d = \left[\frac{7}{E_1}\right]\sqrt{P}$ |
| 0.01 | 0.12 | 0.12 | 0.23 |
| 0.1 | 0.37 | 0.37 | 0.74 |
| 1 | 1.17 | 1.17 | 2.33 |
| 10 | 3.69 | 3.69 | 7.38 |
| 100 | 11.67 | 11.67 | 23.33 |

Den anbefalede sikkerhedsafstand i meter (m) for sendere med en maksimal udgangseffekt, der ikke er angivet ovenfor, kan beregnes ved hjælp af den ligning, der gælder for den pågældende senders frekvens, hvor P er senderens maksimale nominelle udgangseffekt i watt (W) i henhold til senderproducenten.

Ved 80 MHz og 800 MHz gælder sikkerhedsafstanden for det højeste frekvensområde.



Der kan forekomme situationer, hvor disse retningslinjer ikke gælder. Elektromagnetisk strålingsspredning påvirkes af absorption og refleksion fra bygninger, genstande og mennesker.

Sisällysluettelo

Tämä opas on annettava loppukäyttäjälle. Tämä opas TÄYTYY lukea ENNEN tuotteen käyttämistä, ja se on säästettävä tulevaa käyttöä varten.

| | |
|--|-----------|
| 1 Yleistä | 55 |
| 1.1 Johdanto | 55 |
| 1.1.1 Tässä käyttöoppaassa käytetyt symbolit | 55 |
| 1.2 Käyttötarkoitus | 56 |
| 1.3 Toimituksen laajuus | 56 |
| 1.4 Käyttöikä | 57 |
| 1.5 Takuutiedot | 58 |
| 2 Turvallisuus | 59 |
| 2.1 Turvallisuustiedot | 59 |
| 2.2 Tiedot käytöstä | 59 |
| 2.2.1 Yleistä | 59 |
| 2.2.2 Puristuskohdat ja sijoittaminen | 60 |
| 2.3 Radiotaajuushäiriö | 60 |
| 2.4 Tuotemerkinnät | 60 |
| 3 Osat | 62 |
| 3.1 Nostimen tärkeimmät osat | 62 |
| 3.2 Accessories | 63 |
| 4 Käyttöönotto | 64 |
| 4.1 Turvallinen kokoonpano | 64 |
| 4.2 Pylvään asentaminen jalustaan | 64 |
| 4.3 Toimilaitteen asentaminen puumiin | 65 |
| 4.4 Nostohenkarin asentaminen | 65 |
| 4.5 Nostimen purkaminen | 66 |
| 4.6 Huoltovalon tarkistaminen | 66 |
| 5 Käyttö | 68 |
| 5.1 Johdanto | 68 |
| 5.2 Nostimen nostaminen/laskeminen | 68 |
| 5.2.1 Sähköisen nostimen nostaminen/laskeminen | 68 |
| 5.3 Jalasten kaventaminen/levittäminen | 68 |
| 5.3.1 Sähköjalasten kiinnivettäminen/levittäminen | 69 |
| 5.3.2 Jalasten manuaalinen kiinnivettäminen/levittäminen | 69 |
| 5.4 Hätäpysäytys | 69 |
| 5.5 Hätälaukaisimen aktivoiminen | 70 |
| 5.6 Akun lataaminen | 71 |
| 6 Potilaan nostaminen | 74 |
| 6.1 Turvallinen nostaminen | 74 |
| 6.2 Nostoon valmistautuminen | 76 |
| 6.3 Kantohihnojen kiinnittäminen nostimeen | 79 |
| 6.4 Potilaan nostaminen ja siirtäminen | 81 |
| 6.4.1 Siirrot lattialla (nostaminen lattialta) | 83 |
| 6.4.2 Siirto WC-istuimeen ja -istuimesta | 84 |
| 6.4.3 Siirto sängyssä | 85 |
| 6.4.4 Siirto pyörätuolissa | 86 |
| 7 Huolto | 87 |
| 7.1 Huolto ja turvallisuustarkastus | 87 |
| 7.1.1 Turvallisuustarkistusluettelo | 89 |
| 7.2 Nostimen voitelu | 90 |
| 7.3 Nostoliinan ja nostimen puhdistaminen | 90 |
| 7.4 Pylvään olkatapin tarkistaminen ja kiristäminen | 91 |
| 7.5 Jousihaan ja sen asennuksen tarkistaminen | 92 |
| 7.6 Nostohenkarin vaihtaminen | 92 |
| 8 Käytön jälkeen | 94 |
| 8.1 Kuljetus ja varastointi | 94 |
| 8.2 Hävittäminen | 94 |
| 8.3 Uudelleenkäyttö | 94 |
| 9 Vianmääritys | 95 |
| 9.1 Vikojen havaitseminen ja korjaaminen | 95 |
| 10 Tekniset Tiedot | 97 |
| 10.1 Mitat ja paino | 97 |
| 10.2 Sähköjärjestelmä | 98 |
| 10.3 Ympäristön olosuhteet | 99 |

| | | |
|------|---|-----|
| 10.4 | Materiaalit | 99 |
| 10.5 | Sähkömagneettista yhteensopivuutta koskevat tiedot | 99 |
| 10.6 | Sähkömagneettinen yhteensopivuus | 100 |

1 Yleistä

1.1 Johdanto

Tämä käyttöopas sisältää tuotteen käsittelyä koskevia tärkeitä tietoja. Lue käyttöopas huolellisesti läpi ja noudata turvallisuusohjeita, jotta tuotteen käyttö olisi turvallista.

Huomaa, että osa käyttöoppaan sisällöstä ei välttämättä koske ostamaasi tuotetta, sillä opas käsittelee kaikkia (oppaan painamisajankohtana) saatavilla olevia malleja. Tämän oppaan jokainen osio koskee kaikkia tuotteen malleja, ellei toisin mainita.

Maassasi saatavilla olevat mallit ja kokoonpanot voi katsoa maakohtaisista hintaluetteloista.

Invacare varaa oikeuden muuttaa tuotteiden teknisiä tietoja ilman erillistä ilmoitusta.

Varmista ennen oppaan lukemista, että käytössäsi on oppaan viimeisin versio. Viimeisin versio on saatavilla PDF-tiedostona Invacaren verkkosivuilta.

Jos painettu käyttöopas on kirjasinkoon vuoksi vaikealukuinen, voit ladata verkkosivustosta PDF-version. PDF-tiedoston voi suurentaa näytössä helpommin luettavaan kokoon.

Jos tarvitset lisätietoja tuotteesta, esimerkiksi tuoteturvallisuusilmoituksista ja tuotteiden vetämisestä markkinoilta, ota yhteyttä Invacare-edustajaan. Osoitteet ovat tämän asiakirjan lopussa.

1.1.1 Tässä käyttöoppaassa käytetyt symbolit

Tässä oppaassa käytetään signaalisanoja, jotka viittaavat vaaroihin tai turvattomiin käytäntöihin, jotka saattavat aiheuttaa henkilö- tai omaisuusvahinkoja. Katso alta lisätietoja signaalisanojen määritelmistä.



VAROITUS

Osoittaa vaarallisen tilanteen, joka voi johtaa vakavaan vammaan tai kuolemaan, jos sitä ei vältetä.



HUOMIO

Osoittaa vaarallisen tilanteen, joka voi johtaa pieneen tai lievään vammaan, jos sitä ei vältetä.



TÄRKEÄÄ

Osoittaa mahdollisesti vaarallisen tilanteen. Jos sitä ei vältetä, se saattaa aiheuttaa omaisuusvahingon.



Vihjeet ja suositukset

Antaa hyödyllisiä vihjeitä, suosituksia ja tietoa tehokkaasta ja ongelmattomasta käytöstä.

1.2 Käyttötarkoitus



VAROITUS!

Kaatumisvaara

Invacaren siirrettävä potilasnostin EI ole kuljetuslaite. Se on tarkoitettu siirtämään henkilö yhdestä sijaintipaikasta toiseen (kuten sängystä pyörätuoliin).

Invacaren nostoliinat ja potilasnostimen lisävarusteet on suunniteltu käytettäväksi erityisesti Invacaren potilasnostinten kanssa.

Siirrettävät potilasnostimet ovat akkukäyttöisiä siirtolaitteita, jotka on tarkoitettu käytettäväksi yleisimmissä nostotilanteissa sairaaloissa, hoitokodeissa ja kotioloissa. Niitä voi käyttää esimerkiksi:

- vuoteen ja pyörätuolin välillä
- WC:tä käytettäessä
- laskettaessa potilas lattialle ja nostettaessa lattiaalta.

Siirrettävää potilasnostinta voidaan käyttää siirtämään ja sijoittamaan täysin tai osittain liikuntakyvyttömiä potilaita, joita ei voida siirtää muilla nostimilla tai siirtämisen apuvälineillä. Kaikki asennon muutokset voidaan tehdä ilman potilaan apua. Siirrettävä potilasnostin on tarkoitettu ainoastaan teknisissä tiedoissa ilmoitettua enimmäispainoa kevyempien potilaiden siirtämiseen. Tälle tuotteelle ei ole tunnettuja vasta-aiheita.

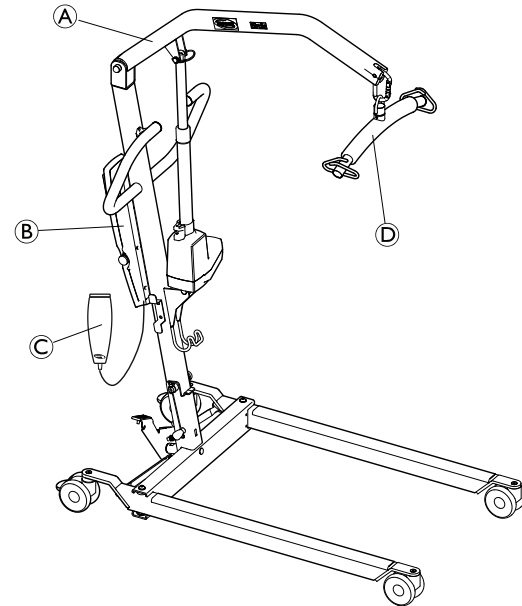
Asianmukaisten nostoliinujen ja lisävarusteiden valinta jokaista henkilöä varten on tärkeää turvallisuuden takaamiseksi potilasnostinta käytettäessä. Katso Invacaren nostoliinujen ja lisävarusteiden käyttöoppaista lisätietoa kyseisistä laitteista.

Invacare suosittelee, että potilas siirretään suihkutuoliin tai muihin kylpylaitteisiin.

Siirrettävää potilasnostinta voidaan kääntää (kiertää) paikassa, jossa siirtämiseen on vähän tilaa.

1.3 Toimituksen laajuus

Taulukoissa luetellut esineet kuuluvat pakkaukseesi. Nostoliinat ja lisänostohenkarit myydään erikseen. Mallin mukaan seinälatauslaite voidaan myydä erikseen.



| | |
|---|---|
| Ⓐ | Nostin (1 kappale) |
| Ⓑ | Akku (1 kappale) |
| Ⓒ | Käsiohjain (1 kappale) |
| Ⓓ | Nostohenkari (1 kappale) |
| Ⓔ | Verkkokaapeli (1 kappale) |
| Ⓕ | Käyttöopas (1 kappale) |
| Ⓖ | Kahva jalasten manuaalista levittämistä varten (1 kappale, valinnainen) |
| Ⓕ | Nostoliina (1 kappale, valinnainen) |

1.4 Käyttöikä



VAROITUS!

Vamman tai vaurion vaara

Tuotteen kunnossapidon laiminlyönti voi johtaa tuotteen toimintojen häviämiseen tai tuotevaurioon ja aiheuttaa vammoja ja vaurioita. Väärä kokoonpano voi aiheuttaa vamman tai vahingon.

Väärien tai epäasianmukaisten osien, mukaan lukien varaosien (huolto-osien), käyttö voi aiheuttaa vamman tai vaurion.

- VAIN pätevä henkilöstö saa suorittaa kokoonpanon ja huollon.
- Asianmukaisen toiminnan takaaminen edellyttää potilasnostinten ja lisävarusteiden säännöllistä huoltoa.
- Käytä vain Invacaren osia tämän potilasnostimen kokoonpanossa. Pohja, jalakset, masto, puomi tai nostovarret, pumppu tai toimilaittekokoonpano ja nostohenkari on valmistettu kaikkien osien asianmukaisen kohdistamisen ja turvallisen toiminnan takaavien teknisten ominaisuuksien mukaisesti.
- Anna AINA nostimen sarjanumero, sillä se auttaa tilaamaan oikeat varaosat.
- ÄLÄ kiristä kokoonpanolaitteistoa liikaa. Se vaurioittaa kiinnikettä.

Siirrettävän potilasnostimen odotettu käyttöikä on kahdeksan vuotta, kun sitä käytetään tässä oppaassa esitettyjen turvallisuusohjeiden, huoltovälien ja asianmukaisen käytön

mukaisesti. Tuotteen todellinen käyttöikä voi vaihdella käytön tiheyden ja voimakkuuden mukaan.

Toimilaitteen käyttöikä

| Nostojen määrä päivässä | Toimilaitteen käyttöikä (vuosina) |
|--------------------------------|--|
| 1–2 | 10 |
| 3 | 9 |
| 4 | 6 |
| 5 | 5 |
| 6 | 4 |
| 7 | 3 |
| 10–13 | 2 |
| 14–27 | 1 |

1.5 Takuutiedot

Takuuehdot ovat osa tuotteen yksittäisissä myyntimaissa sovellettavia yleisiä ehtoja.

Paikallisen Invacaren toimiston yhteystiedot ovat tämän oppaan takasivun sisäpuolella.

2 Turvallisuus

2.1 Turvallisuustiedot



VAROITUS!

– Älä käytä tätä tuotetta tai siihen saatavilla olevia lisävarusteita ennen kuin olet lukenut kokonaan nämä ohjeet ja mahdolliset lisäohjeet, kuten käyttöoppaat, huolto-oppaat ja ohjelehtiset, jotka on toimitettu tämän tuotteen tai lisävarusteen mukana, ja ymmärtänyt ne. Jos et ymmärrä varoituksia, huomautuksia tai ohjeita, ota yhteyttä terveydenhoitoalan ammattilaiseen, jälleenmyyjään tai tekniseen henkilöstöön ennen laitteen käyttämistä. Muuten saattaa aiheutua vaurioita tai vahinkoja.



Tämän asiakirjan tiedot voivat muuttua ilman huomautusta.

Tarkista kaikki osat kuljetusvahinkojen varalta ennen käyttöä. ÄLÄ käytä vaurioitunutta laitetta. Kysy lisätietoja jälleenmyyjältä tai Invacaren edustajalta.

2.2 Tiedot käytöstä

Tässä oppaan osassa on yleisiä turvallisuustietoja tuotteesta. Katso erityiset turvallisuustiedot oppaan vastaavasta osiosta ja kyseisen osion toimenpiteistä. Esimerkiksi nostimeen kokoamiseen liittyvät turvallisuusohjeet ovat osiossa 4 *Käyttöönotto, sivu 64*.

2.2.1 Yleistä



VAROITUS!

Putoamisvaara

Älä yritä siirtää potilasta ilman potilaan lääkärin, sairaanhoitajan tai lääketieteellisen avustajan lupaa. Lue huolellisesti tämän käyttöoppaan ohjeet ja tarkkaile, miten koulutetut asiantuntijat nostavat potilasta. Harjoittele sitten nostamista useamman kerran alusta loppuun asti asianmukaisessa valvonnassa ja liikuntaesteettömän henkilön esittäessä potilasta.

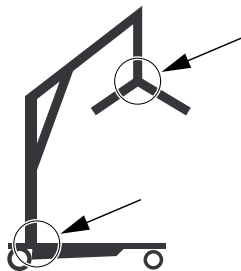
- Käytä tervettä järkeä kaikissa nostoissa. Noudata ehdottomasti erityistä varovaisuutta sellaisten liikuntakyvyttömiä henkilöiden kanssa, jotka eivät pysty auttamaan nostossa.
- Työnnä tai vedä potilasnostinta aina ohjauskahvasta.
- Muista tarkistaa nostoliinan kiinnitykset sen poiston ja vaihtamisen yhteydessä. Näin varmistat nostoliinan kunnollisen kiinnityksen, kun potilas siirretään paikallaan olevasta kohteesta (sänky, tuoli tai WC-tuoli).



VAROITUS!

- Potilasnostinta voi käyttää sisällä tai ulkona. Jos potilasnostinta käytetään suihkussa tai kylvyssä, pyyhi se kuivalla liinalla käytön jälkeen.
- Tarkista säännöllisesti, ettei potilasnostimen osissa ole merkkejä korroosiosta. Vaihda kaikki syöpyneet tai vahingoittuneet osat.

2.2.2 Puristumiskohdat ja sijoittaminen



VAROITUS!

Loukkaantumisvaara

Nostimen monissa kohdissa on puristumiskohtia, joihin sormet voivat jäädä puristuksiin. Nostohenkari voi liikkua yhtäkkiä ja aiheuttaa vamman.

- Pidä aina kädet ja sormet loitolla liikkuvista osista.
- Ota nostinta sijoitettaessa huomioon nostohenkarin ja potilaan sijainti.

2.3 Radiotaajuushäiriö



VAROITUS!

Vamman tai vaurion vaara

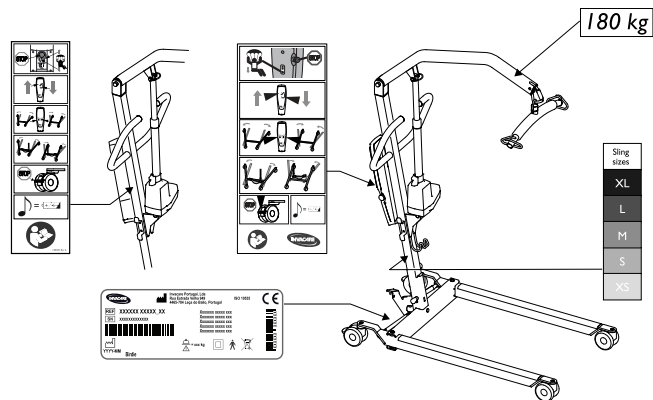
Radiotaajuushäiriö (RFI) voi vaikuttaa useimpiin sähkölaitteisiin.

Vältä vammat ja vauriot noudattamalla VAROVAISUUTTA, kun käytät kannettavia viestintälaitteita tällaisessa ympäristössä. Jos radiotaajuushäiriö häiritsee laitteen toimintaa, toimi seuraavasti:

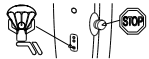
- PAINA punainen virtakytkin VÄLITTÖMÄSTI OFF-asentoon (pois päältä).
- ÄLÄ käännä virtakytkintä ON-asentoon (päälle) lähetyksen aikana.

2.4 Tuotemerkinnät

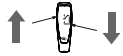
Merkin sijainti



Merkissä olevat symbolit



Hätäjarru / hätälaukaisin



Nosta / laske puomi



Levitä / vedä kiinni jalakset



Levitä / vedä kiinni jalakset manuaalisesti



Pyöränlukko



Merkkiääni, kun akun varaustaso on alhainen



Katso käyttöoppaasta



Valmistajan osoite



Valmistuspäivä



Tyypin viitenumero



Sarjanumero



Turvallinen työskentelykuorma



Luokan II laite



Tyypin B sovellettu osa



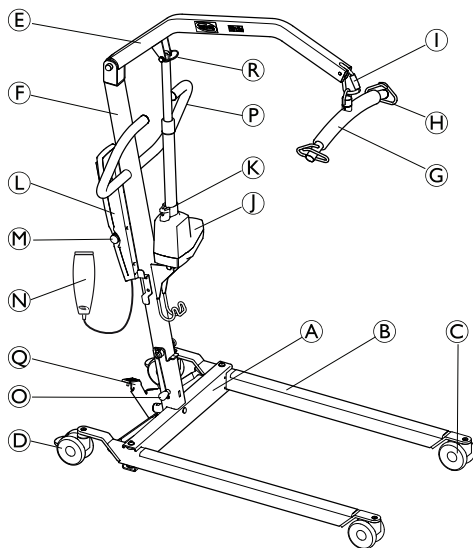
Tämä tuote täyttää lääkintälaitteita koskevan direktiivin 93/42/ETY vaatimukset. Tämän tuotteen julkaisupäivä on mainittu EU:n vaatimustenmukaisuusvakuutuksessa.



Sähkö- ja elektroniikkalaiteromusta (WEEE) annetun direktiivin mukainen

3 Osat

3.1 Nostimen tärkeimmät osat



| | |
|-----|--|
| (A) | Jalusta |
| (B) | Jalas |
| (C) | Pyörä |
| (D) | Takapyörä ja jarru |
| (E) | Puomi |
| (F) | Masto |
| (G) | Nostohenkari |
| (H) | Nostoliinan koukku |
| (I) | Jousihaka |
| (J) | Toimilaite |
| (K) | Manuaalinen hätälaskemiskahva |
| (L) | Ohjainyksikkö ja akku |
| (M) | Hätäjarru |
| (N) | Käsiohjain |
| (O) | Lukitustappi |
| (P) | Ohjauskahva |
| (Q) | Poljin jalasten levityslaitetta varten |
| (R) | Pikairrotettava kara |
| | Jalasten levityslaitteen kahva (valinnainen) |
| | Moottori jalasten sähköistä käyttöä varten (valinnainen) |

3.2 Accessories



HUOMIO!

Nostoliinojen ja nostohenkarien/hihnakoukkujen yhteensopivuus

Invacare käyttää monien muiden valmistajien tavoin "Loop and Coat Hanger Bar / Strap Hook System" -järjestelmää. Siksi Invacaren potilasnostinlaitteissa voidaan käyttää myös muiden yhtiöiden valmistamia muita soveltuvia potilaiden siirtojärjestelmiä (nostoliinoja).

Suosittelemme kuitenkin seuraavia:

- Ammattihenkilö tekee aina riskinarvioinnin ennen nostolaitteen käyttöönottoa. Riskinarvioinnissa on tärkeää ottaa huomioon tehtävä, henkilö, kuorma, ympäristö ja laitteet.
- Valitse nostoliinan suunnittelu ja koko aina potilaan painon, koon ja fyysisen kunnan mukaan ja ota huomioon suoritettavan siirron tyyppi.
- Käytä vain nostoliinoja, jotka soveltuvat "Loop and Coat Hanger Bar / Strap Hook System" -järjestelmälle.
- Älä käytä nostoliinoja, jotka on tarkoitettu "Keyhole Hanger Bar"- tai "Tilting Frame Hanger Bar" -järjestelmiin.

Saatavilla olevat lisävarusteet

- neljän pisteen nostohenkari ("Coat Hanger Bar System"), 45 tai 55 cm leveä
- kahden pisteen nostohenkari ("Coat Hanger Bar System"), 35, 45 tai 55 cm leveä
- Nostohenkarin kanssa asennettava vaaka
- Kahva jalasten levittämiseen

Nostoliinamallit "Loop and Coat Hanger Bar System" -järjestelmää varten:

- Koko kehon tukinostoliinat – ilman päätukea
- Koko kehon tukinostoliinat – päätuen kanssa
- Nostoliinat pukeutumista/siistiytymistä varten – ilman päätukea tai päätuen kanssa
- Nostoliinat amputoituja henkilöitä varten

4 Käyttöönotto

4.1 Turvallinen kokoonpano



VAROITUS!

Loukkaantumisvaara

Väärä kokoonpano voi aiheuttaa vamman tai vahingon.

- VAIN pätevä henkilöstö saa suorittaa kokoonpanon.
- Käytä vain Invacaren osia tämän potilasnostimen kokoonpanossa. Pohjan jalakset, pylväs, puomi, pumpun kokoonpano ja nostohenkari on valmistettu kaikkien osien asianmukaisen kohdistamisen ja turvallisen toiminnan takaavien eritelmien mukaisesti.
- ÄLÄ kiristä kokoonpanolaitteistoa liikaa. Se vaurioittaa kiinnikettä.



Potilasnostimen kokoonpanossa ei tarvita työkaluja.

Jos kokoonpanon aikana ilmenee ongelmia tai kysymyksiä, ota yhteyttä paikalliseen Invacaren edustajaan. Katso yhteystiedot tämän oppaan viimeiseltä sivulta.

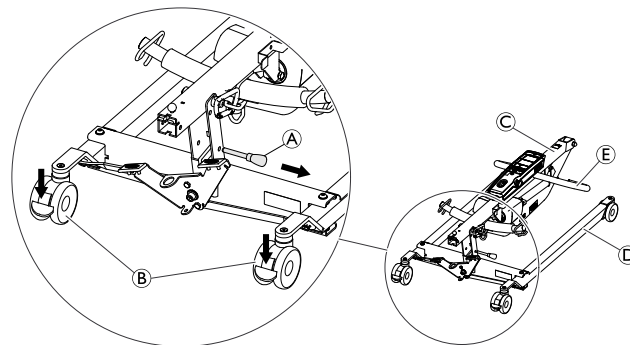
4.2 Pylvään asentaminen jalustaan



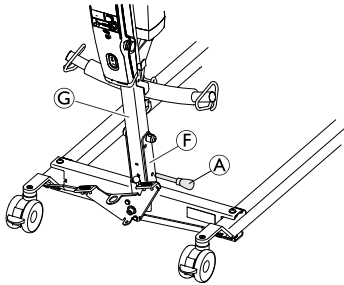
VAROITUS!

- Pylväs voidaan taittaa säilytystä tai kuljetusta varten. Kun pylväs taitetaan, se on EHDOTTOMASTI kiinnitettävä kunnolla jalustakokoonpanoon.
- Tarkista kaikki näkyvät viat tai vauriot ennen kokoonpanoa. Älä käytä vaurioitunutta tuotetta ja ota yhteys Invacareen.
- Varmista, että hätäpysäytin on aktivoitu ennen kokoonpanoa tai purkamista.
- Ole varovainen nostaessasi osia kokoonpanon aikana. Jotkin osat ovat painavia. Muista nostaa asianmukaisessa asennossa.

Tee purkamis- ja kokoonpanotoimet lattiatasolla.



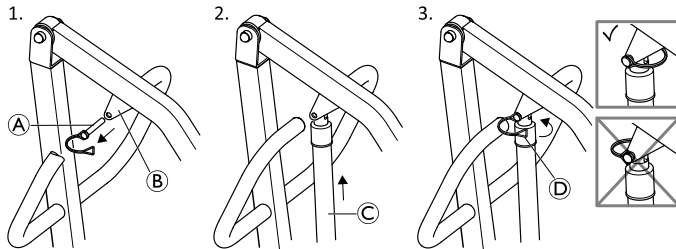
1. Lukitse molemmat takapyörät ⑥. Irrota lukituskara ①.
2. Nosta pylväskokoonpano ③ pystysuoraan asentoon astumalla yhdellä jalalla jalaksen ④ päälle ja vetämällä kahvatankoa ⑤ ylöspäin, kunnes se lukittuu paikalleen.



3. Asenna lukituskara ① uudelleen pylvään ③ ja jalustan ⑥ läpi. Varmista, että lukituskara on työnnetty oikein sisään.

4.3 Toimilaitteen asentaminen puumiin

Löysää nostohenkaria ennen toimilaitteen asennusta vetämällä sitä alaspäin ulos maston hitsatusta haarukasta.



1. Irrota pikairrotettava kara ① puomin kiinnikkeestä ②.
2. Aseta toimilaite ③ puomin kiinnikkeeseen ja kohdista reiät.
3. Asenna pikairrotettava kara uudelleen ja kiinnitä se niin, että pidike ④ osoittaa eteenpäin.

i Varmista, että pikairrotettava kara on työnnetty kokonaan sisään ja kiinnitetty kuvan mukaisesti niin, että pidike osoittaa eteenpäin (vaihe 3).

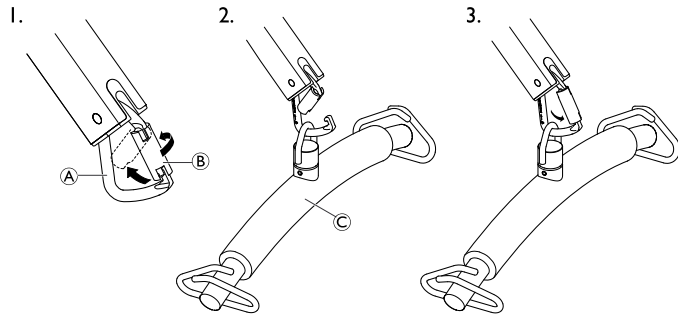
4.4 Nostohenkarin asentaminen



VAROITUS!

Loukkaantumisvaara

- Käytä vain tätä nostinta varten valmistettuja nostohenkareita (Coat Hanger Bar System).
- Varmista, että nostohenkari soveltuu potilaalle ja tarvittavalle todelliselle nostimelle tai siirrolle.
- Tarkista, että nostohenkari on kiinnitetty tiukasti jousihakaan. Jousihaan varmistimen on oltava suljettu, kun nostohenkari on asennettu, ennen kuin potilasta nostetaan. Jousihaka voi irrota, jos varmistinta ei ole suljettu oikein.



1. Avaa jousihaka **A** kääntämällä toisella kädellä ensin varmistinta **B** ja työntämällä sitä sitten taaksepäin.
2. Pidä varmistinta auki ja kiinnitä nostohenkari **C** jousihakaan toisella kädellä.
3. Vapauta varmistin ja siirrä nostohenkari jousihaan alimpaan pisteeseen.

4.5 Nostimen purkaminen

1. Irrota valinnainen jalasten levityslaitteen kahva, jos se on kiinnitetty.
2. Laske pylvästä ja vedä molemmat jalakset täysin kokoon.
3. Aktivoi hätäpysäytyspainike ja käytä pyöräjarruja.
4. Irrota piippukara ja moottorin mäntä pylvästä, asenna piippukara uudelleen männän päähän ja lukitse moottori pylvään kiinnikkeisiin.
5. Kiinnitä nostohenkari pylvään hitsattuun haarukkaan.
6. Irrota lukituskara pylvään jalustasta, vapauta turvasalpa, laske pylvästä ja aseta lukituskara uudelleen pylvääseen lähelle pylvään ripustusakselia.

Nostin voidaan nyt asettaa pakkauslaatikkoon, sitä voidaan vetää takapyöristä tai se voidaan pysäköidä pystyasentoon siten, että maston/pylvään kokoonpano osoittaa ylöspäin.

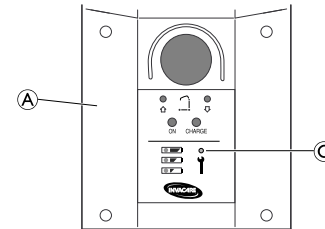
4.6 Huoltovalon tarkistaminen

(vain Jumbo Care -ohjausyksikkö)



HUOMIO!

- Tarkista huoltovalo nostimen asennuksen yhteydessä ja ennen sen käyttöä.
- Vain pätevä teknikko saa nollata huoltovalon, eikä kouluttamaton henkilöstö saa nollata sitä koskaan.




1. Tarkista säätöasiasta **A**, että huoltovalo **C** vilkkuu.
2. Kun huoltovalo ei vilku, nostin on valmiina käyttöön. Kun huoltovalo vilkkuu, katso taulukosta:

| | |
|--------------------------------|--|
| Alkuperäinen kokoonpano | Pätevän teknikon on nollattava huoltovalo: <ol style="list-style-type: none">1. Ota kiinni käsiohjaimesta.2. Pidä YLÖS- ja ALAS-painikkeita yhtä aikaa painettuina viisi sekuntia.3. Kuulet äänimerkin, kun huoltovalo on nollattu. |
| Uusi kokoonpano | Nostin vaatii huoltoa. Ota huoltoa varten yhteyttä paikalliseen Invacaren jälleenmyyjään tai edustajaan. |

5 Käyttö

5.1 Johdanto

Potilasnostimen käyttö on helppoa ja turvallista.

-  Katso turvallisuustiedot ja -ohjeet seuraavista menettelyistä ennen nostimen käyttöä potilaan kanssa:
- 2.2 Tiedot käytöstä, sivu 59
 - 6.4 Potilaan nostaminen ja siirtäminen, sivu 81

5.2 Nostimen nostaminen/laskeminen



VAROITUS!

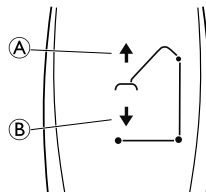
Loukkaantumisvaara

Nostin voi kaatua ja vahingoittaa potilasta ja avustajia.

- Invacare suosittelee, että takapyöriä ei lukita nostomenettelyjen aikana, jotta potilasnostin pysyy vakaana, kun potilas nostetaan tuolista, sängystä tai muusta paikallaan olevasta kohteesta.

5.2.1 Sähköisen nostimen nostaminen/laskeminen

Käsiohjainta käytetään nostimen nostamiseen tai laskemiseen.



1. Nostimen nostaminen: nosta puomi ja potilas pitämällä YLÖS-painiketta **A** painettuna.
2. Nostimen laskeminen: laske puomi ja potilas pitämällä ALAS-painiketta **B** painettuna.



Lopeta nostimen nostaminen tai laskeminen vapauttamalla painike.

5.3 Jalasten kaventaminen/levittäminen



VAROITUS!

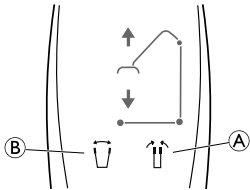
Loukkaantumisvaara

Nostin voi kaatua ja vaarantaa potilaan ja avustajat.


- Nostimen jalasten on oltava kokonaan auki, jotta voidaan taata mahdollisimman hyvä vakaus ja turvallisuus. Jos nostimen jalaksia on kavennettava nostimen viemiseksi sängyn alle, kavenna jalaksia vain sen verran, että nostin on potilaan yläpuolella, ja nosta potilas sängystä. Kun nostimen jalakset eivät enää ole sängyn alla, levitä ne jälleen kokonaan auki.

5.3.1 Sähköjalasten kiinnivetäminen/levittäminen

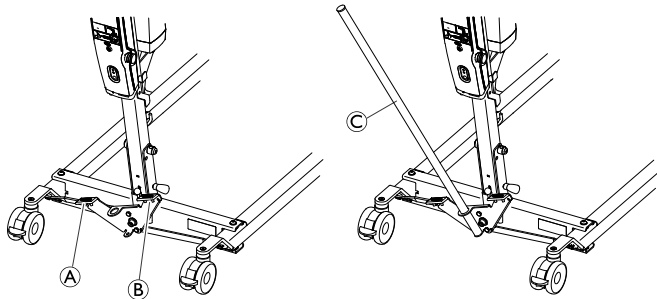
Jalustan jalaket levitetään tai vedetään kiinni käsiohjaimella.



1. Vedä jalaket kiinni pitämällä jalasten kiinnivettämissä painiketta A painettuna.
2. Levitä jalaket auki pitämällä jalasten levityspainiketta B painettuna.

 Jalaket lopettavat liikkumisen, kun painike vapautetaan.

5.3.2 Jalasten manuaalinen kiinnivetäminen/levittäminen



Manuaalista jalasten levityslaitetta käytetään kahdella polkimella (A) ja (B) tai valinnaisella jalasten levityslaitteen kahvalla C.

1. Levitä jalaket painamalla vasenta poljinta A jalalla.
2. Vedä jalaket kiinni painamalla oikeaa poljinta B jalalla.

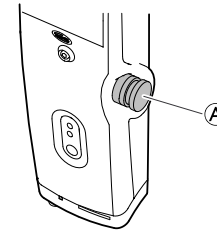
1576439-E

Valinnaisella kahvatangolla:

1. Avaa jalaket vetämällä jalasten levityslaitteen kahvaa C vasemmalle.
2. Vedä jalaket kiinni työntämällä jalasten levityslaitteen kahvaa C oikealle.

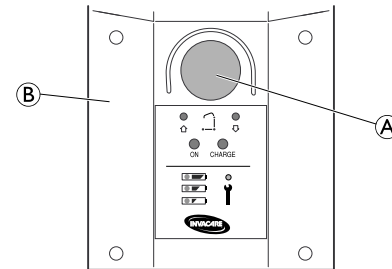
5.4 Häätäpysäytys

Häätäpysäytys CBJ Home -ohjausyksiköllä



1. Paina punaista häätäpainiketta A ohjausyksikössä, jotta puomi pysähtyy eikä potilasta nosteta tai lasketa.
2. Nollaa kääntämällä häätäpainiketta myötäpäivään.

Häätäpysäytys Umbo Care -ohjausyksiköllä

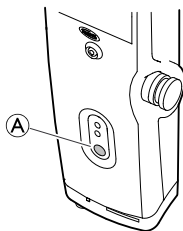


1. Paina punaista hätäpainiketta (A) ohjausyksikössä (B), jotta puomi pysähtyy eikä potilasta nosteta tai lasketa.
2. Nollaa kääntämällä hätäpainiketta myötöpäivään.

5.5 Häätälaukaisimen aktivoiminen

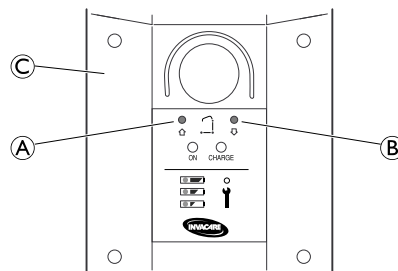
Häätälaukaisin CBJ Home -ohjainyksiköllä

Jos käsiohjaus epäonnistuu, puomi voidaan laskea kiertokytkimellä häätälaukaisimen aktivoimiseksi.



1. Laske puomi pitämällä ohjainyksikön etuosassa olevaa (A)-painiketta painettuna.
2. Pysäytä puomin laskeminen vapauttamalla painike.

Häätälaukaisin Jumbo Care -ohjainyksiköllä



1. Aseta kynä reikään, joka on merkitty ohjainyksikössä (C) Emergency Up (A) tai Emergency Down (B).

Häätälaukaisimen aktivoiminen manuaalisesti

(Ei saatavilla Birdie® Compactissa)

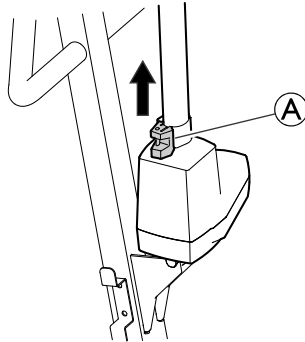
Jos ohjausyksikön häätälaskemistoiminto ei toimi, mekaaninen häätälaskemistoiminto on käytettävissä vaihtoehtoisesti. Tämä voi tapahtua, jos tapahtuu osittainen tai täydellinen sähkökatkos tai akku loppuu käytön aikana.

**VAROITUS!****Vamman tai vaurion vaara**

Toistuva mekaaninen hätälaskeminen johtaa korkeampaan laskemisnopeuteen.

- Käytä mekaanista hätälaskemistoimintoa vaihtoehtona, kun ohjainyksikön hätälaskemistoiminto ei toimi.
- Älä käytä mekaanista hätälaskemistoimintoa toistuvasti peräkkäin.
- Laske potilas aina tukevalle pinnalle, kuten sängylle tai tuolille.
- Mekaanisen hätälaskemistoiminnon käytön tarpeen jälkeen potilasnostin on tarkistettava ohjainyksikön toimintahäiriön ratkaisemiseksi.

1. Paikanna punainen hätäkahva **A** toimilaitteen männän alapuolella.
2. Vedä hitaasti punaisesta hätäkahvasta **A** ja pidä se paikallaan, kun turvallinen laskemisnopeus on saavutettu.
3. Jos laskemista ei tapahdu, vaikka hätäkahva **A** on vedetty ääriasentoon, paina puomia.



Varsinainen laskemisnopeus riippuu potilaan painosta. Jos nopeus on liian hidas tai nopea, se voidaan säätää potilaan painoon.

Laskemisnopeuden säätäminen:

1. Paikanna ruuvi punaisen hätäkahvan **A** alapuolen reiässä.
2. Käännä ruuvia vastapäivään nopeuden lisäämiseksi.
3. Käännä ruuvia myötäpäivään nopeuden hidastamiseksi.

5.6 Akun lataaminen**TÄRKEÄÄ!**

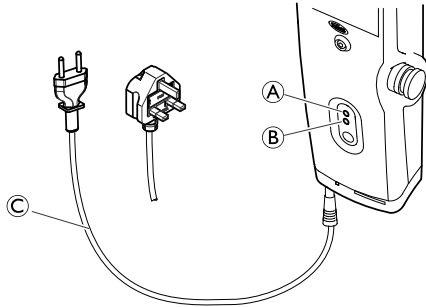
- Varmista, että hätäpysäytintä ei ole aktivoitu akkua ladattaessa.
- Nostinta ei saa käyttää akkua ladattaessa.
- Varmista, että lataus tapahtuu huoneessa, jossa on hyvä ilmanvaihto.
- Nostinta ei saa käyttää eikä siirtää, jos sitä ei ole irrotettu pistorasiasta latauksen jälkeen.
- Nostinta ei saa yrittää käyttää, jos akkukotelo on vahingoittunut.
- Vaihda vahingoittunut akkukotelo ennen käyttöä.

Akun päivittäistä lataamista suositellaan nostimen parhaan mahdollisen käytön takaamiseksi ja akun käyttöiän pidentämiseksi. Lisäksi suositellaan akun lataamista myös ennen ensimmäistä käyttöä.

CBJ Home -ohjausyksikkö

Ohjausyksikkö on varustettu äänimerkillä. Piippaus tarkoittaa, että akussa on vähän varausta jäljellä, mutta potilaan

laskeminen on edelleen mahdollista. Akkuja suositellaan ladattavaksi heti, kun äänimerkki kuuluu.



1. Kytke virtajohto © pistorasiaan.



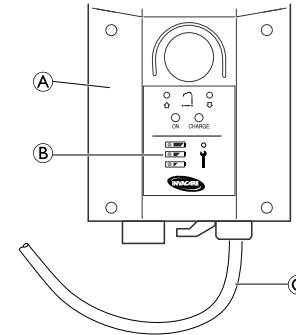
Akku latautuu noin 4 tunnissa. Latauslaite lopettaa automaattisesti, kun akut on ladattu täyteen.

Keltainen ylädiodi ① vilkkuu latauksen aikana, ja se alkaa palaa jatkuvasti, kun akut on ladattu täyteen.

Vihreä aladiodi ② palaa jatkuvasti, kun ohjausyksikkö on kytketty verkkovirtaan, ja se syttyy aina, kun jotakin käsiohjaimen painiketta painetaan tai kun sähköinen hätälaskemistoiminto on aktivoitu.

2. Irrota virtajohto pistorasiasta, kun akku on latautunut täyteen.

Jumbo Care -ohjausyksikkö



Akun merkkivalo ② sijaitsee ohjausyksikössä ①. LED-valot ilmoittavat akun tilan (katso seuraava taulukko).



1. Kytke virtajohto © pistorasiaan.



Akku latautuu noin 4 tunnissa.

2. Irrota virtajohto pistorasiasta, kun akku on latautunut täyteen.

| Akun merkkivalo | Akun tila | Kuvaus |
|-----------------|-------------------|--|
| | Täysi varaus | Akku on OK – ei tarvitse ladata (100–50 %). Kolmas valo on VIHREÄ. |
| | Osittainen varaus | Akku on ladattava (50–25 %). Toinen valo on KELTAINEN. |

| Akun merkkivalo | Akun tila | Kuvaus |
|--|--------------------------------|---|
|  | Vähäinen varaus | Akku on ladattava (alle 25 %). Merkinantotorvi piippaa, kun painiketta painetaan. Ensimmäinen valo on KELTAINEN. |
|  | Vähäinen varaus (valo vilkkuu) | <p>Akku on ladattava.</p> <p>Joitakin nostimen toimintoja ei voi enää käyttää, ja voidaan vain laskea puomia.</p> <p>Akun alhaisesta varaustasosta varoitetaan kuuluvalla hälytinäänellä (merkinantotorvi piippaa). Jos äänimerkki kuuluu siirron aikana, tee kyseinen siirto loppuun ja lataa sitten akku.</p> |

6 Potilaan nostaminen

6.1 Turvallinen nostaminen



VAROITUS!

Loukkaantumisvaara

Nostin voi kaatua ja vaarantaa potilaan ja avustajat.

- Katso seuraavia menettelyjä koskevat turvallisuustiedot ja -ohjeet ENNEN tätä menettelyä:

6.2 Nostoon valmistautuminen, sivu 76

6.3 Kantohihnojen kiinnittäminen nostimeen, sivu 79

6.4 Potilaan nostaminen ja siirtäminen, sivu 81



VAROITUS!

Kuoleman, vakavan vamman tai vaurioitumisen vaara

Tämän tuotteen vääränlainen kokoaminen saattaa aiheuttaa kuoleman, vamman tai vahingon.

- Työnnä tai vedä potilasnostinta aina mastossa olevasta ohjauskahvasta.
- Vältä nostimen käyttöä kaltevalla pinnalla. Invacare suosittelee, että nostinta käytetään ainoastaan tasaisella pinnalla.
- Kun potilas on ripustettu siirron aikana nostimeen kiinnitettyyn nostoliinaan, ÄLÄ vieritä pyöräjalustaa epätasaisilla pinnoilla, jotka saattavat kaataa potilasnostimen.

**VAROITUS!****Kuoleman, vakavan vamman tai vaurioitumisen vaara**

Tämän tuotteen vääränlainen kokoaminen saattaa aiheuttaa kuoleman, vamman tai vahingon.

Nostin voi kaatua ja vahingoittaa potilasta ja avustajia.

Invacaren siirrettävä potilasnostin EI ole kuljetuslaite. Se on tarkoitettu siirtämään henkilö yhdestä sijaintipaikasta toiseen (kuten sängystä pyörätuoliin).

- Pyörätuoleissa ja sängyissä on pyörälukkojen **OLTAVA** lukittuina ennen kuin potilas lasketaan pyörätuoliin tai sänkyyn tai nostetaan niistä, jotta pyörätuoli tai sänky ei lähde liikkumaan siirron aikana.
- Tarkista ennen siirtoa, että pyörätuolin painokapasiteetti kestää potilaan painon.
- Nostimen jalakset on levitettävä kokonaan auki vakauden ja turvallisuuden varmistamiseksi. Jos nostinta on käytettävä sängyn alla ja nostimen jalaksia on vedettävä kiinni, vedä jalkoja sisäänpäin vain siihen asti, kunnes nostin on potilaan yläpuolella, ja kohota potilasta sängystä. Kun nostimen jalakset eivät enää ole sängyn alla, levitä ne kokonaan auki.
- Invacare suosittelee potilasnostimen takapyörien lukitsemista **VAIN** silloin, kun nostoliina asetetaan potilaan ympärille tai poistetaan potilaan ympäriltä.
- Invacare suosittelee, että takapyöriä ei lukita nostomenettelyjen aikana, jotta potilasnostin pysyy vakaana, kun potilas nostetaan tuolista,

sängystä tai muusta paikallaan olevasta kohteesta.

**VAROITUS!****Vamman tai vaurion vaara**

Lattiaan, seinään tai kiinteisiin esineisiin osumisesta aiheutuneet vauriot nostimen osiin (kuten käsiohjaimen tai pyöriin) saattavat johtaa tuotteen vahingoittumiseen ja aiheuttaa vammoja.

- **ÄLÄ** anna nostimen osien kolhiintua lattiaa, seiniä tai kiinteitä esineitä vasten.
- Säilytä **AINA** käsiohjainta asianmukaisesti, kun se ei ole käytössä.

**VAROITUS!****Hengenvaara**

Käsiohjaimen johto voi aiheuttaa vammoja, jos se on asetettu tai kiinnitetty epäasianmukaisesti.

- Ota **AINA** huomioon käsiohjaimen johdon sijainti suhteessa potilaaseen ja hoitajiin.
- **ÄLÄ** anna käsiohjaimen johdon kietoutua potilaan tai hoitajien ympärille.
- Käsiohjain on kiinnitettävä kunnolla. Säilytä käsiohjainta pidikkeessä **AINA**, kun se ei ole käytössä.

6.2 Nostoon valmistautuminen



Katso tämän oppaan turvallisuusosio ja tiedot kohdasta *6.1 Turvallinen nostaminen, sivu 74*, ennen kuin jatkat nostimen käyttöä, ja noudata kaikkia mainittuja varoituksia.

Ennen kuin asetat potilasnostimen jalakset sängyn alle, varmista, ettei alueella ole mitään esteitä.



VAROITUS!

Loukkaantumiswaara

Nostin voi kaatua ja vahingoittaa potilasta ja avustajia.

- Nostimen jalakset on levitettävä kokonaan auki vakauden ja turvallisuuden varmistamiseksi. Jos nostinta on käytettävä sängyn alla ja nostimen jalaksia on vedettävä kiinni, vedä jalcoja sisäänpäin vain siihen asti, kunnes nostin on potilaan yläpuolella, ja kohota potilasta sängystä. Kun nostimen jalakset eivät enää ole sängyn alla, levitä ne kokonaan auki.

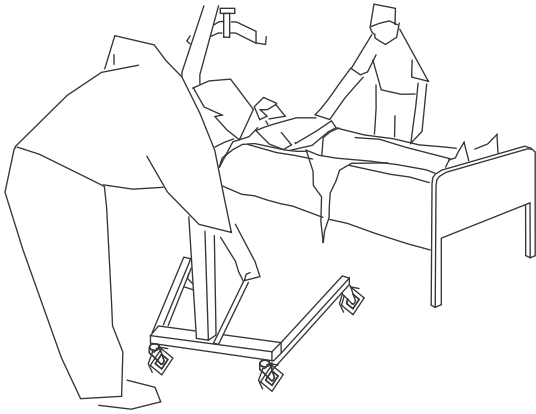


VAROITUS!

Loukkaantumiswaara

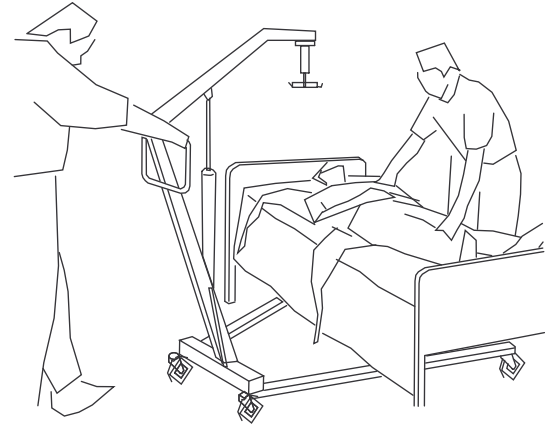
Siirto- ja nostotoimien aikana puomi tai nostovarret saattavat osua potilaaseen tai hoitajiin ja aiheuttaa vammoja.

- Ota AINA huomioon puomin ja nostovarsien asento siirtotoimien aikana.
- Varmista, että puomi ja nostovarret on aseteltu niin, että ne eivät voi osua potilaaseen tai muihin paikallaolijoihin.
- Ota AINA huomioon oma asentosi suhteessa puomin ja nostovarsien sijaintiin siirtotoimien aikana.



1. Sijoita potilas nostoliinaan. Katso ohjeet nostoliinan käyttöoppaasta.
2. Vapauta takapyörien lukitus.

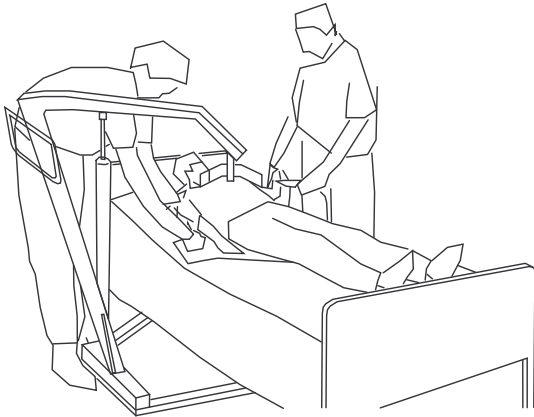
3. Levitä jalakset. Katso 5.3 *Jalasten kaventaminen/levittäminen*, sivu 68.



4. Työnnä potilasnostin oikeaan asentoon ohjaukskahvalla.

**VAROITUS!**

– Kun käytät nostinta yhdessä sängyn tai pyörätuolin kanssa, tarkkaile nostimen asentoa verrattuna muihin laitteisiin, jotta nostin ei juutu kiinni.



5. Laske potilasnostinta, jotta se on helppo kiinnittää nostoliinaan.
6. Suorita seuraavaksi *6.4 Potilaan nostaminen ja siirtäminen, sivu 81.*

6.3 Kantohihnojen kiinnittäminen nostimeen



VAROITUS!

Vamman tai kuoleman vaara

Jos kantohihnoja ei ole kiinnitetty ja säädetty kunnolla tai ne ovat vahingoittuneet, potilas voi pudota tai häntä avustavat henkilöt voivat loukkaantua.

- Käytä Invacaren hyväksymää ja potilaan lääkärin, sairaanhoitajan tai lääketieteellisen avustajan suosittelemaa nostoliinaa, joka takaa nostettavan potilaan käyttömukavuuden ja turvallisuuden.
- Invacaren nostoliinat ja potilasnostimen lisävarusteet on suunniteltu käytettäväksi erityisesti Invacaren potilasnostinten kanssa.
- Tarkista jokaisen (nostoliinan ohjeiden mukaisen) pesukerran jälkeen, ettei nostoliina ole kulunut tai revennyt tai sen ompeleet ole löystyneet.
- Valkaistut, revenneet, leikatut tai rikkoutuneet nostoliinat eivät ole turvallisia ja saattavat aiheuttaa loukkaantumisen. Poista ne käytöstä välittömästi.
- Muista tarkistaa nostoliinan kiinnitykset sen poiston ja vaihtamisen yhteydessä. Näin varmistat nostoliinan kunnollisen kiinnityksen, kun potilas siirretään paikallaan olevasta kohteesta (sänky, tuoli tai pyörätön suihkutuoli).
- Muista tarkistaa nostoliinan kiinnitykset sen poiston ja vaihtamisen yhteydessä. Näin varmistat nostoliinan kunnollisen kiinnityksen,

kun potilas siirretään paikallaan olevasta kohteesta (sänky, tuoli tai suihkutuoli).

- Aseta potilas nostoliinaan sen mukana toimitettujen ohjeiden mukaisesti.
- Potilaan mukaiset turvallisuus- ja käyttömukavuussäädöt on tehtävä ennen potilaan siirtämistä.



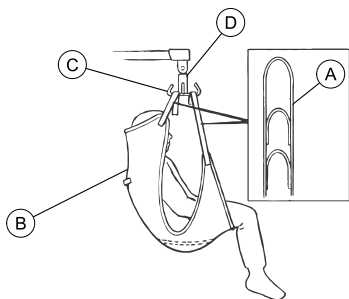
VAROITUS!

Vamman tai kuoleman vaara

Jos kantohihnoja ei ole kiinnitetty ja säädetty kunnolla tai ne ovat vahingoittuneet, potilas voi pudota tai häntä avustavat henkilöt voivat loukkaantua.

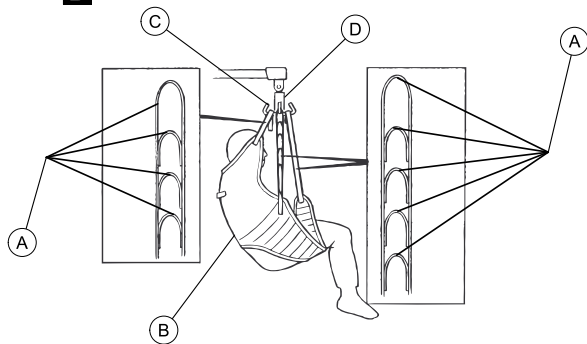
- ÄLÄ käytä potilaan ja nostoliinamateriaalin välissä muovitaustaisia virtsankarkailusuoja- tai istuinpehmusteita, sillä potilas saattaa niiden vuoksi liukua nostoliinasta siirron aikana.
- Kun kiinnität potilasnostimeen nostoliinat, joiden hihnat on värikoodattu, lyhimmän hihnan on EHDOTTOMASTI oltava potilaan selän takana tukena. Pidempi osa ei tue lähes lainkaan tai ollenkaan potilaan selkää. Nostoliinan värikoodattuja silmukoita voidaan käyttää potilaan asettamisessa eri asentoihin. Värien ansiosta nostoliinan kummankin puolen saa helposti säädettyä samalla tavalla. Varmista, että tuet potilaan päätä riittävästi nostettaessa.
- Nostohenkari on kiinnitettävä EHDOTTOMASTI nostimeen ENNEN nostoliinan kiinnittämistä.

A



1. Aseta nostoliinan (B) remmit (A) nostohenkarin (D) koukkujen (C) yli.
2. Sovita vastaavat remmit nostoliinan kummallekin puolelle, jotta potilas nostetaan tasaisesti.
3. Käytä nostinta. Katso 6.4 Potilaan nostaminen ja siirtäminen, sivu 81.

B



Kantohihnoihin voidaan lisätä punaisella merkityt remmit, jotka varmistavat oikean kiinnityksen.

6.4 Potilaan nostaminen ja siirtäminen



VAROITUS!

Loukkaantumisvaara

Nostin voi kaatua ja vaarantaa potilaan ja avustajat.

- Katso seuraavia menettelyjä koskevat turvallisuustiedot ja -ohjeet ENNEN tätä menettelyä:

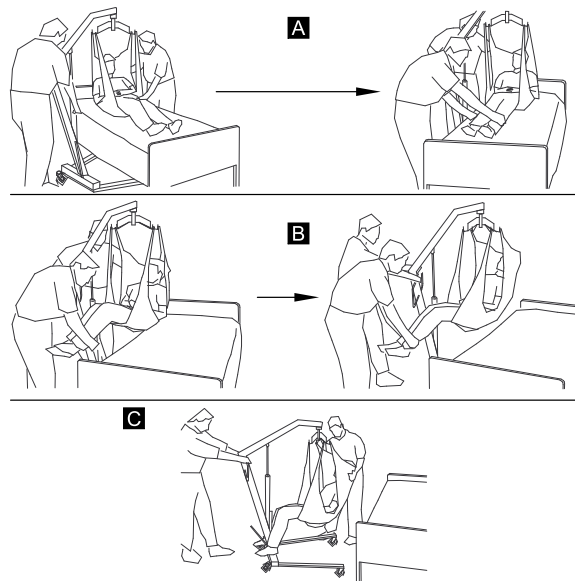
6.1 Turvallinen nostaminen, sivu 74

6.2 Nostoon valmistautuminen, sivu 76

6.3 Kantohihnojen kiinnittäminen nostimeen, sivu 79

5.2 Nostimen nostaminen/laskeminen, sivu 68

- Invacare ei suosittele potilasnostimen takapyörien lukitsemista potilasta nostettaessa.
- Invacare suosittelee, että potilasnostimen takapyörät lukitaan VAIN silloin, kun nostoliina pujotetaan potilaan ympärille tai poistetaan potilaan ympäriltä.
- Invacare suosittelee, että takapyörät jätetään lukitsematta nostotoimenpiteiden aikana, jotta potilasnostin voi vakautua, kun potilas nostetaan tuolista, vuoteesta tai jostakin muusta paikallaan olevasta kohteesta.



1. Siirrä nostin potilasalueelle ja valmistaudu nostamaan. Katso 6.2 Nostoon valmistautuminen, sivu 76.
2. Kiinnitä nostoliina nostimeen. Katso 6.3 Kantohihnojen kiinnittäminen nostimeen, sivu 79.

3. Toimi jollakin seuraavista tavoista:

- Laske vuode alimpaan asentoon.
- Nosta potilasta riittävän korkealle paikallaan olevasta kohteesta, jotta potilaan paino lepää kokonaan nostimella. Katso 5.2 *Nostimen nostaminen/laskeminen, sivu 68.*



Puomi pysyy paikallaan, kunnes painetaan ALAS (▼)-painiketta

**VAROITUS!****Loukkaantumisvaara**

Väärin kiinnitetty nostoliina voi saada potilaan putoamaan.

Väärin säädetty nostoliina voi aiheuttaa potilaalle vamman.

- Turvallisuutta ja mukavuutta koskevat säädöt on tehtävä ennen potilaan siirtämistä.
- Sijoita potilas nostoliinaan nostoliinan mukana toimitettujen ohjeiden mukaisesti.
- Työnä tai vedä potilasnostinta aina maston ohjauskahvasta.

4. Tarkista uudelleen ennen potilaan siirtämistä, että

- nostoliina on kiinnitetty asianmukaisesti nostohenkarin koukkuihin,
- nostohenkari on kiinnitetty tiukasti jousihakaan,
- jousihaan varmistin on suljettu.

Jos jokin kiinnikkeistä ei ole asianmukaisesti paikallaan, laske potilas takaisin paikallaan olevaan kohteeseen ja korjaa ongelma.

5. Siirrä nostinta pois päin paikallaan olevasta kohteesta ohjauskahvalla.

6. Käännä potilasta nostoliinan kahvoilla siten, että hän on kasvotusten potilasnostinta käyttävän avustajan kanssa (yksityiskohta C).

7. Laske potilasta siten, että hänen jalkansa lepäävät nostimen jalustalla maston molemmin puolin.



Potilas istuu näin vakaammin ja hän tuntee olonsa turvallisemmaksi. Nostinta on myös näin helpompi liikuttaa.

8. Siirrä potilasnostinta molemmat kädet lujasti ohjauskahvassa.



Lue ja sisäistä tiedot, jotka koskevat siirtämistä tietyn tyyppiseen kohteeseen tai tietyn tyyppisestä kohteesta, ENNEN tätä menettelyä:

- 6.4.3 *Siirto sängyssä, sivu 85*
- 6.4.1 *Siirrot lattialla (nostaminen lattialta), sivu 83*
- 6.4.4 *Siirto pyörätuolissa, sivu 86*
- 6.4.2 *Siirto WC-istuimeen ja -istuimesta, sivu 84*

9. Nosta tai laske nostinta potilaan asettamiseksi paikallaan pysyvän yläpuolelle.



Nosta tai laske potilasta riittävästi, jotta potilas voidaan laskea esteettömästi paikallaan pysyvään kohteeseen.

10. Laske potilas paikallaan olevalle pinnalle.

11. Lukitse takapyörät.

12. Irrota nostoliina nostohenkarista.

13. Vapauta takapyörrien lukitus.

14. Siirrä nostin pois alueelta.

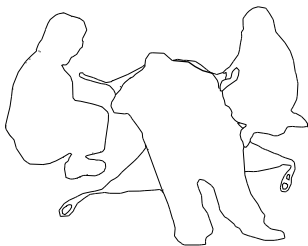
6.4.1 Siirrot lattialla (nostaminen lattialta)

Suorita nämä vaiheet kohdassa 6.4 *Potilaan nostaminen ja siirtäminen*, sivu 81 kuvattujen vaiheiden lisäksi siirrettäessä lattialta:

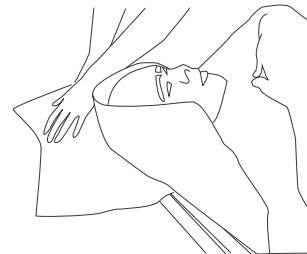
1. Määritä, onko putoaminen aiheuttanut potilaalle vammoja. Jos lääkäriä ei tarvita, siirrä potilas pois lattialta.
2. Pujota nostoliina potilaan alle.



Katso lisätietoja nostoliinoiden asettamisesta nostoliinan käyttöoppaasta.

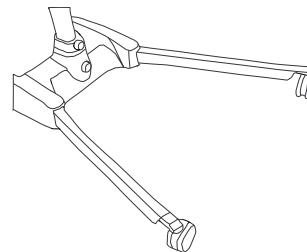


3. Yhden avustajan on taivutettava potilaan polvia ja nostettava hänen päänsä lattialta.

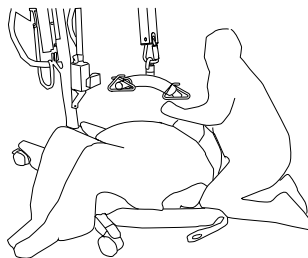
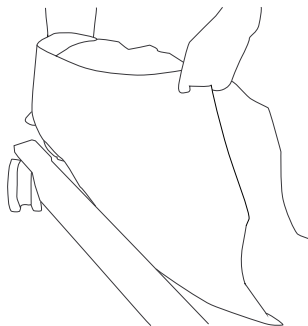


Avustajan on tuettava potilaan päätä tyynyllä.

4. Toisen avustajan on levitettävä nostimen jalakset.

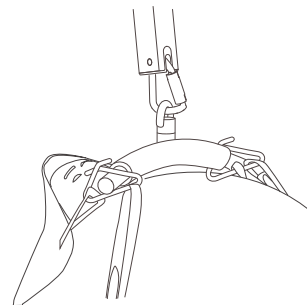


5. Aseta nostin siten, että toinen jalka on potilaan päällä ja toinen jalka potilaan taivutettujen polvien alla.



Pidä nostoliinan remmit nostimen jalasten sisäpuolella.

6. Laske puomia siten, että nostohenkari on suoraan potilaan rinnan yläpuolella.
7. Kiinnitä nostoliina ja siirrä potilas lattialta. Katso 6.4 *Potilaan nostaminen ja siirtäminen, sivu 81.*



6.4.2 Siirto WC-istuimeen ja -istuimesta

Suorita nämä vaiheet kohdassa 6.4 *Potilaan nostaminen ja siirtäminen, sivu 81* kuvatulla tavalla mainittujen vaiheiden lisäksi, kun siirrät potilaan WC-istuimeen tai -istuimesta.



Nostoliinat, joissa on WC-istuinaukot, on tarkoitettu käytettäväksi joko WC-tuolin tai tavallisen WC-istuimen kanssa.

1. Vie potilasnostin ennen potilaan siirtoa kylpyhuoneeseen ja varmista, että voit liikuttaa sen helposti WC-istuimelle.



Invacaren potilasnostinta EI ole tarkoitettu kuljetuslaitteeksi. Jos WC ei sijaitse lähellä sänkyä tai potilasnostinta ei voida helposti liikuttaa WC-istuimelle, potilas on EHDOTTOMASTI siirrettävä pyörätuoliin ja vietävä WC-tilaan, minkä jälkeen potilas asetetaan tavalliselle WC-istuimelle käyttämällä potilasnostinta uudelleen.

2. Kiinnitä nostoliina nostimeen. Katso 6.3 *Kantohihnojen kiinnittäminen nostimeen, sivu 79*.
3. Nosta potilas riittävän korkealle WC-tuolin käsinojista, jotta potilasnostin kannattaa potilaan koko painoa. Katso 5.2 *Nostimen nostaminen/laskeminen, sivu 68*
4. Kummankin avustajan on ohjattava potilas WC-istuimelle.
5. Laske potilas WC-istuimelle irrottamatta nostoliinaa nostohenkarin koukuista.



Invacare suosittelee, että nostoliina on kiinnitettynä nostohenkariin potilaan käyttäessä joko WC-tuolia tai tavallista WC-istuinta.

6. Kun potilas on lopettanut WC-tuolin tai -istuimen käytön, tarkista uudelleen nostoliinan oikea kiinnitys.
7. Nosta potilas pois WC-istuimelta.

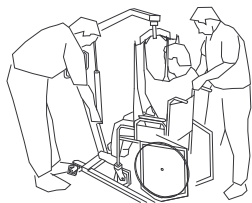
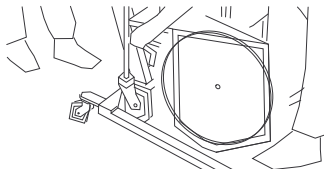
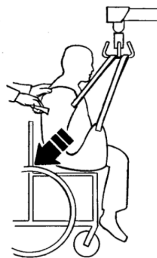
8. Kun potilas ei ole enää WC-istuimen päällä, liikuta nostinta WC-istuimesta pois päin ohjauskahvoilla.
9. Toimi jollakin seuraavista tavoista:
 - Vie potilas takaisin sänkyyn. Suorita menettelyt vastakkaisessa järjestyksessä kohdissa:
 - 6.4 *Potilaan nostaminen ja siirtäminen, sivu 81*
 - 5.2 *Nostimen nostaminen/laskeminen, sivu 68*
 - 6.3 *Kantohihnojen kiinnittäminen nostimeen, sivu 79*
 - Vie potilas takaisin pyörätuoliin. Katso 6.4.4 *Siirto pyörätuolissa, sivu 86*.

6.4.3 Siirto sängyssä

Siirrä potilas sänkyyn tai sängystä seuraavien ohjeiden mukaisesti:

- Aseta potilas mahdollisimman pitkälle sängyn yläpuolelle.
- Jos potilas siirretään tasolta, joka on sänkyä alempana, paina UP-nuolipainiketta (ylös) potilaan nostamiseksi sängyn tason yläpuolelle. Nosta potilasta vain sen verran, että kohotat hänet sängystä esteettömästi. Nostimen on kannatettava potilaan koko painoa.
- Kun potilas on kohotettu sängystä, heilauta potilaan jalat ulos sängystä (yksityiskohta B).
- Irrota nostoliina siirron jälkeen nostimen kaikista kiinnityskohdista ja poista nostoliina potilaan ympäriltä.

6.4.4 Siirto pyörätuolissa



Suorita nämä vaiheet kohdassa 6.4 Potilaan nostaminen ja siirtäminen, sivu 81 kuvatulla tavalla, kun siirrät potilasta pyörätuoliin tai pyörätuolista pois:

1. Lukitse pyörätuolin pyörälukot, jotta pyörätuoli ei liiku.
2. Aseta potilas istuimen yläpuolelle selkä tuolin selkänöjää vasten.
3. Ala laskea potilasta.
4. Kun yksi avustaja on tuolin takana ja toinen käyttää potilasnostinta, tuolin takana olevan avustajan on vedettävä tartuntakahvasta (tietyissä malleissa) tai nostoliinan sivuista, jotta potilas istuu kunnolla takaisin tuoliin. Näin tuoli on tasapainossa eikä kallistu eteenpäin.



Vie potilaan lonkat mahdollisimman pitkälle taaksepäin nostoliinan sivulla ja takana olevien remmien tai kahvojen avulla, jotta potilas asettuu tuoliin oikein.



VAROITUS!

Loukkaantumisvaara

- Tarkista ennen siirtoa, että pyörätuolin painokapasiteetti kestäää potilaan painon.
- Pyörätuolin pyörälukkojen on EHDOTTOMASTI oltava lukitussa asennossa ennen potilaan laskemista pyörätuoliin kuljetusta varten.

7 Huolto

7.1 Huolto ja turvallisuustarkastus



VAROITUS!

Putoamisvaara

VAIN pätevä henkilöstö saa suorittaa huollon. Väärä kokoonpano voi aiheuttaa vamman tai vahingon.

- Asianmukaisen toiminnan takaaminen edellyttää potilasnostinten ja lisävarusteiden säännöllistä huoltoa.
- ÄLÄ kiristä kokoonpanolaitteistoa liikaa. Se vaurioittaa kiinnikettä.

Huoltoväli

Tavanomaisessa päivittäisessä käytössä huoltotarkastus on tehtävä joka vuosi turvatarkistuslistan mukaisesti. Vuosi- tai määräaikaistarkastusta tehtäessä kaikki kuorman kantamiseen tarkoitetut osat on testattava vähintään enimmäiskuormalla. Kaikki turvaominaisuudet on testattava standardin EN ISO 10535:2006 liitteen B mukaisesti.

Yleinen huolto



Säännöllinen puhdistaminen paljastaa löystyneet tai kuluneet osat, edistää sujuvaa toimintaa ja pidentää nostimen odotettavissa olevaa käyttöikää.

Noudata tässä käyttöoppaassa kuvattuja huoltomenettelyjä, jotta potilasnostinta voi käyttää jatkuvasti.

Invacare-potilasnostin on suunniteltu takaamaan mahdollisimman turvallinen, tehokas ja tyydyttävä käyttö mahdollisimman vähällä hoidolla ja huollolla.

Kaikkien kuormitettujen osien, kuten nostoliinujen, nostohenkarin ja kaikkien nivelkohtien tutkiminen kulumisen, murtumisen, rispaantumisen, muodonmuutoksen tai heikkenemisen varalta on tärkeää. Kaikki Invacare-potilasnostimen osat on valmistettu korkealuokkaisesta teräksestä, mutta metallien välinen kosketus kuluttaa huomattavan käytön jälkeen: Vaihda kaikki vioittuneet osat välittömästi ja varmista, että nostinta ei käytetä ennen kuin korjaukset on tehty. Katso erityistietoa kuluviista kohdista turvatarkastuksen tarkistuslistasta.

Pyörien tai jarrujen säätämis- ja huoltotoimenpiteet kattavat vain puhdistuksen, voitelun ja akselin ja saranapultin tiukkuuden tarkistamisen. Poista kaikki lika ym. renkaasta ja saranalaakereista. Vaihda kuluneet osat välittömästi.

Jos olet epävarma nostimen jonkin osan turvallisuudesta, ota välittömästi yhteyttä Invacare-jälleenmyyjään tai -edustajaan ja kerro hänelle ongelmastasi.

Päivittäiset tarkastukset

Potilasnostin on tarkastettava aina, kun sitä käytetään. Tee seuraavat tarkastukset turvatarkastuksen tarkistuslistassa luettelujen lisäksi. Jos olet epävarma nostimen jonkin osan turvallisuudesta, älä käytä. Ota välittömästi yhteyttä jälleenmyyjään tai Invacare-edustajaan.

- Tarkista potilasnostin silmämääräisesti. Tarkista kaikkien osien ulkoiset vauriot tai kuluminen. Älä käytä vaurioitunutta laitetta. Ota välittömästi yhteyttä jälleenmyyjään tai Invacare-edustajaan.
- Tarkista kaikkien osien ulkoiset vauriot tai kuluminen. Älä käytä vaurioitunutta laitetta. Ota välittömästi yhteyttä jälleenmyyjään tai Invacare-edustajaan.
- Tarkista kaikkien laitteiden ja liitoskohtien vauriot ja kuluminen. Tarkista kaikkien osien ulkoiset vauriot tai kuluminen. Älä käytä vaurioitunutta laitetta. Ota välittömästi yhteyttä jälleenmyyjään tai Invacare-edustajaan.
- Varmista, että käsiohjain toimii (nostaminen ja jalasten liikkeet).
- Lataa akku joka päivä, kun nostinta käytetään.
- Tarkista hätäpysäytystoiminto.

7.1.1 Turvallisuustarkistusluettelo

Säännölliset tarkistukset saa suorittaa vain sellainen henkilö, jolla on soveltuva ja asianmukainen pätevyys ja joka on perehtynyt hyvin nostimen kokoonpanoon, käyttöön ja huoltoon.

| | |
|---|----------------|
| Tarkistuspäivä: | Nimikirjaimet: |
| PYÖRÄJALUSTA <ul style="list-style-type: none"> <input type="checkbox"/> Tarkista, puuttuuko laitteita. <input type="checkbox"/> Jalusta avautuu/sulkeutuu helposti. <input type="checkbox"/> Tarkista pyörien ja akselipulttien kireys. <input type="checkbox"/> Tarkista pyörien joustava kääntö ja pyörintä. <input type="checkbox"/> Tarkista, ettei pyörissä ole roskia, ja poista mahdolliset roskat. <input type="checkbox"/> Tarkista, etteivät kääntyvät osat ole kuluneet. | |
| NOSTOLIINAT JA LAITTEET <ul style="list-style-type: none"> <input type="checkbox"/> Varmista kunnollinen kiinnitys ja potilaan turvallisuus tarkistamalla kaikki nostoliinan kiinnikkeet jokaisen käyttökerran yhteydessä. <input type="checkbox"/> Tarkista, että nostoliinamateriaali ei ole kulunut. <input type="checkbox"/> Tarkista, etteivät remmit ole kuluneet. <input type="checkbox"/> Tarkista ompeleet. | |

SÄHKÖISEN TOIMILAITTEEN KOKOONPANO

- Tarkista, ettei kokoonpanossa ole vuotoja.
- Tarkista maston, puomin ja jalustan laitteet.
- Tarkista, ettei kokoonpano ole kulunut tai vaurioitunut. Jos kokoonpano on vahingoittunut, palauta se tehtaaseen.
- Suorita käyttöjakso sähköisen toimilaitteen moitteettoman ja hiljaisen toiminnan varmistamiseksi.

PUOMI

- Tarkista kaikkien laitteiden ja nostohenkarin tuet.
- Tarkista, ettei puomi ole vääntynyt tai taipunut.
- Tarkista, etteivät puomin pulttiliitokset ole kuluneet.
- Tarkista, että puomi on keskitetty jalustan jalasten väliin.
- Tarkista maston kääntöpultti. Varmista, että pultti on tiukasti kiristetty.
- Tarkista, etteivät kääntyvät osat ole kuluneet.
- Tarkista, näkykö puomissa merkintä turvallisesta työskentelykuormasta.

MASTO

- Masto on asennettava tiukasti puomiin.
- Tarkista, ettei puomi ole vääntynyt tai taipunut.
- Tarkista, etteivät kääntyvät osat ole kuluneet.

NOSTOHENKARI

- Tarkista, etteivät pultit/koukut ole kuluneet tai vahingoittuneet.
- Tarkista, etteivät nostoliinan koukut ole kuluneet tai taipuneet.
- Tarkista, etteivät kääntyvät osat ole kuluneet.
- Tarkista kuluminen jousihaan kosketuskohdissa.
- Tarkista jousihakaa puomissa kannatteleva hitsattu tappi.
- Tarkista, näkykö nostohenkarissa merkintä turvallisesta työskentelykuormasta.

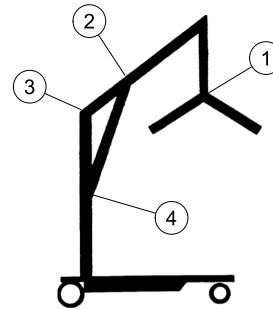
PUHDISTUS

- Aina tarvittaessa.

7.2 Nostimen voitelu**VAROITUS!**
Kaatumisvaara

Lattialle päätynyt hydraulioöljy tai voiteluaine voivat aiheuttaa liukastumisen ja vammoja.

- Pyyhi voitelun jälkeen ylimääräinen voiteluaine pois nostimen pinnalta.
- Pyyhi kertakäyttöisillä kasvopyyhkeillä ylimääräinen öljy hydraulimännän ympäriltä.
- Jos hydraulipumpusta vuotaa öljyä, tilaa huolto ottamalla yhteyttä jälleenmyyjään tai valtuutettuun laitekorjaajaan.



Invacare-nostin on suunniteltu siten, että se vaatii vain vähän huoltoa. Se toimii turvallisesti ja luotettavasti, jos tarkistat ja voitelet sen puolen vuoden välein.

Pidä nostin ja nostoliinat puhtaina ja ehjinä. Kaikki viat on pantava merkeille ja niistä on ilmoitettava mahdollisimman pian jälleenmyyjälle tai Invacaren edustajalle.

Katso voitelukohdat kuvasta. Voitele kaikki kääntyvät osat kevyellä rasvalla (vedenpitävä automaattivoiteluaine). Pyyhi ylimääräinen voiteluaine pois nostimen pinnalta.

1. Nostohenkari
2. Puomin kiinnike
3. Puomi-/mastoasennus
4. Maston kiinnike

7.3 Nostoliinan ja nostimen puhdistaminen**Nostoliinan puhdistaminen**

Katso pesuohjeet nostoliinasta ja tarkemmat puhdistustiedot nostoliinan oppaasta.

Nostimen puhdistaminen ja desinfiointi



HUOMIO!

Vaurioitumisen vaara

Moottorit, ohjainyksikkö ja asennettavat osat voivat vahingoittua, jos nostinta ei puhdisteta asianmukaisesti.

- Älä koskaan puhdistusta nostinta hapolla, lipeällä tai liuottimella.
- Kuivaa nostin huolellisesti puhdistuksen jälkeen.

Nostolaite on puhdistettava ja desinfioitava jokaisen käyttökerran jälkeen poikittaisinfektion estämiseksi.

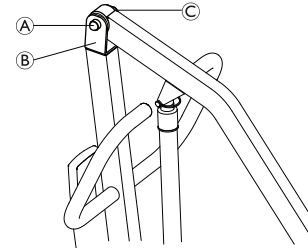
Puhdistu potilasnostin pehmeällä, veteen kostutetulla liinalla ja vähäisellä määrällä mietoa puhdistusainetta. Älä käytä hankaavia puhdistusaineita.

Älä koskaan puhdistu nostinta hapolla, lipeällä tai liuottimella. Kuivaa nostin huolellisesti puhdistuksen jälkeen.

Moottorit, ohjainyksikkö ja asennettavat osat voivat vahingoittua, jos nostinta ei puhdisteta edellä mainitulla tavalla.

Nostin on pyyhittävä kostutetulla, hyvin vedestä puristetulla liinalla käyttämällä tavallista kodin desinfiointiainetta. Käytä vain laitoksen hyväksymiä desinfiointiaineita ja noudata laitoksen puhdistuskäytäntöjä. Lisätietoja desinfiointiaineiden jäämääjoista ja pitoisuuksista saat käyttämäsi desinfiointiaineen jälleenmyyjältä tai valmistajalta.

7.4 Pylvään olkatapin tarkistaminen ja kiristäminen



1. Tarkista, että tappi on vedetty **A** kiinnittimen **B** ja lukkomutterin **C** läpi ja että se on kiristetty kunnolla.
2. Tee tarvittaessa yksi tai useampi seuraavista toimenpiteistä:
 - Kiristä lukkomutteri ja varmista sen pitävyys 1/8-kierroksen vastavaraalla.
 - Vaihda lukkomutteri.

7.5 Jousihaan ja sen asennuksen tarkistaminen



VAROITUS!

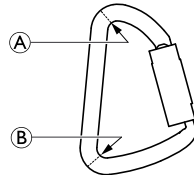
Loukkaantumisvaara

Nostimen kuluneet tai vahingoittuneet osat saattavat aiheuttaa vamman potilaalle tai avustajille.

– Nostohenkarin koukut ja puomin kiinnikkeet on ensimmäisen käyttövuoden jälkeen tarkistettava puolen vuoden välein kulumisasteen määrittämiseksi. Tarkista, etteivät osat ole haljonneet, kuluneet, vääntyneet tai vahingoittuneet. Jos nämä osat kuluvat, ne on vaihdettava.

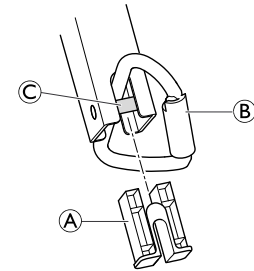
Jousihaan tarkistaminen

1. Tarkista, etteivät jousihaan kosketuskohdat **A** ja **B** ole kuluneet. Älä käytä nostinta, jos jousihaan paksuus kyseisissä kohdissa on alle 6 mm.



Puomitapin tarkistaminen

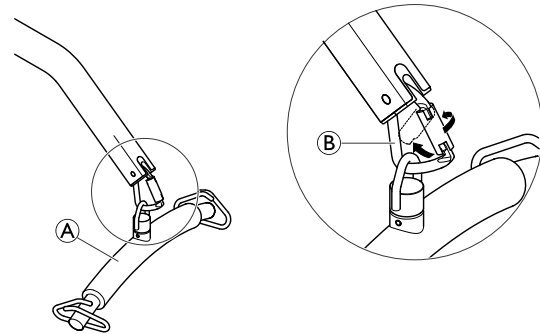
1. Käännä jousihakaa **B** sivulle.
2. Irrota muoviosa **A**.
3. Tarkista hitsatun tapin **C** kuluneisuusaste. Älä käytä nostinta, jos tappi on alle 7 mm pitkä.
4. Aseta muoviosa takaisin ja vapauta jousihaka normaaliasentoonsa.



7.6 Nostohenkarin vaihtaminen



Jos nostimeen on asennettu vaaka, katso nostohenkarin vaihtaminen vaa'an oppaasta.



1. Tue nostohenkaria **A** yhdellä kädellä.
2. Avaa jousihaka **B** kääntämällä toisella kädellä ensin varmistinta ja työntämällä sitä sitten taaksepäin.

3. Irrota nostohenkari jousihaasta.
4. Asenna uusi nostohenkari toistamalla VAIHEET 1–3 päinvastaisessa järjestyksessä.
5. Tarkista, että nostohenkari on kiinnitetty tiukasti jousihakaan. Jousihaan portin on oltava suljettu, kun nostohenkari on asennettu.

8 Käytön jälkeen

8.1 Kuljetus ja varastointi

Kuljetuksen aikana tai kun potilasnostinta ei käytetä pitkään aikaan, hätäpysäytyspainike on painettava sisään. Katso 5.4 *Hätäpysäytys, sivu 69*.

Potilasnostinta on säilytettävä tavallisessa huoneenlämpötilassa. Jos sitä säilytetään kosteassa, kylmässä tai märässä ympäristössä, moottori tai muut asennusosat saattavat ruostua.

Katso tietoa kuljetus- ja säilytysolosuhteista 10.3 *Ympäristön olosuhteet, sivu 99*.

8.2 Hävittäminen



VAROITUS!

Ympäristövaara

Tämän tuotteen toimittaa ympäristön huomioon ottava valmistaja, joka noudattaa toiminnassaan sähkö- ja elektroniikkaromua koskevaa WEEE-direktiiviä 2012/19/EU.

Laitteessa on liijyakut.

Tämä tuote saattaa sisältää aineita, jotka voivat vahingoittaa ympäristöä, jos ne hävitetään paikoissa (kaatopaikoilla), jotka eivät ole lainsäädännön mukaan asianmukaisia.

- ÄLÄ hävitä akkuja tavallisen kotitalousjätteen mukana. Ne on EHDOTTOMASTI vietävä asianmukaiseen jätteiden hävityspaikkaan. Kysy tarkempia tietoja paikalliselta jätehuoltolaitoksesta.
- Suojele ympäristöä ja vie tuote käytön jälkeen paikalliseen kierrätyspisteeseen.

8.3 Uudelleenkäyttö

Tämä tuote voidaan käyttää uudelleen. Tuotteen kunnosta riippuu, miten monta kertaa sitä voidaan käyttää uudelleen. Potilasnostin ja nostoliinat on puhdistettava jokaisen käyttökerran jälkeen infektion estämiseksi. Katso ennen nostimen uudelleenkäyttöä tai kunnostamista 7.3 *Nostoliinan ja nostimen puhdistaminen, sivu 90*. Luovuta aina käyttöopas uudelleenkäytettävän tai kunnostetun nostimen mukana.

9 Vianmääritys

9.1 Vikojen havaitseminen ja korjaaminen


VAROITUS!

– Vain henkilöstö, joka on saanut Invacarelta tarpeelliset ohjeet ja koulutuksen, saa tehdä Birdie®- ja Birdie® Compact -nostimille huollon ja korjaukset.

| Häiriöt | Viat | Ratkaisu |
|--|---|---|
| Potilasnostin tuntuu löysältä. | Pylvään ja jalustan liitos on löysä. | Katso 4.2 <i>Pylvään asentaminen jalustaan, sivu 64.</i> |
| | Vetotangot ovat löysiä. | Ota yhteyttä paikalliseen Invacaren jälleenmyyjään tai edustajaan. |
| Pyörät/jarrut ovat äänekkäitä tai jäykkiä. | Laakereissa on pölyä tai likaa. | Puhdista pöly tai lika pyöristä. |
| Nivelakseleista kuuluu voimakas tai kuiva ääni. | Voitelua tarvitaan. | Katso 7.2 <i>Nostimen voitelu, sivu 90.</i> |
| Sähköinen toimilaite ei pysty nostamaan tai jalakset eivät levity, kun painetaan painiketta. | Käsiohjaimen tai toimilaitteen liitântä on löysä. | Yhdistä käsiohjaimen tai toimilaitteen liitântä. Varmista, että liitännän ovat asianmukaisesti paikallaan ja täysin liitettyjä. |
| | Akun varaustaso on matala. | Lataa akut. Katso 5.6 <i>Akun lataaminen, sivu 71.</i> |
| | PUNAINEN hätäpysäytyspainike painettu SISÄÄN. | Kierrä PUNAISTA hätäpysäytyspainiketta MYÖTÄPÄIVÄÄN, kunnes se ponnahtaa ulos. |
| | Akkua ei ole liitetty kunnolla säätörasiaan. | Yhdistä akku uudelleen säätörasiaan. Katso 5.6 <i>Akun lataaminen, sivu 71.</i> |

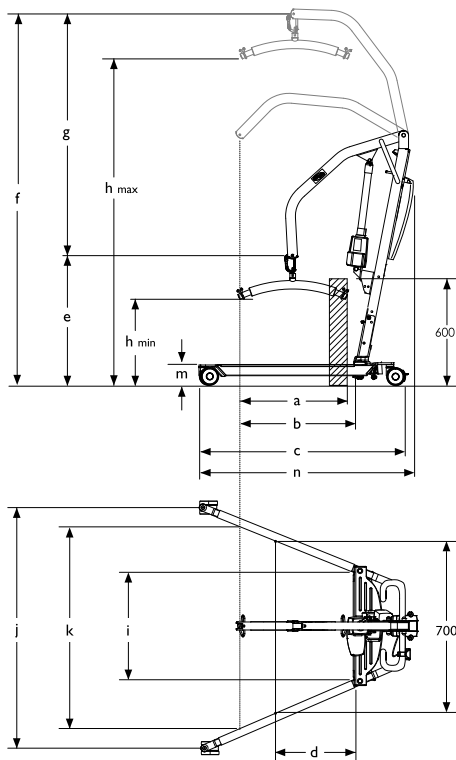
| Häiriöt | Viat | Ratkaisu |
|--|---|--|
| | Liitântäpäätteet ovat vahingoittuneet. | Vaihda akku. Katso 5.6 <i>Akun lataaminen, sivu 71.</i> |
| | Huoltoa tai kuormaa edellyttävä puomin tai jalaksen toimilaite on liian korkealla. | Ota yhteyttä paikalliseen Invacaren jälleenmyyjään tai edustajaan. |
| Toimilaitteesta kuuluu epätavallista ääntä. | Toimilaite on kulunut tai vahingoittunut tai kara on vääntynyt. | Ota yhteyttä paikalliseen Invacaren jälleenmyyjään tai edustajaan. |
| Puomi ei laskeudu ylimmästä asennosta. | Puomi tarvitsee vähimmäispainokuorman, jotta se voidaan laskea ylimmästä asennosta. | Vedä puomia hieman alas. |
| Puomi ei laskeudu kiristettäessä. | Nostopultti puomin ja pylvään liitoskohdassa ei saata olla kunnolla asennettu. | Katso 7.4 <i>Pylvään olkatapin tarkistaminen ja kiristäminen, sivu 91.</i> |
| Ohjausyksiköstä tulee piipittävä ääni noston aikana, ja moottori pysähtyy. | Enimmäiskuorma on ylitetty. | Vähennä kuormaa (ja nostin toimii normaalisti) |



Ota yhteyttä jälleenmyyjään, jos edellä mainittu ei ratkaise ongelmaa.

10 Tekniset Tiedot


10.1 Mitat ja paino



| Mitat | [mm] | Birdie® | Birdie® Compact |
|--|------|---------|-----------------|
| Etu-/takapyörän halkaisija | | 75 | 75 |
| Suurin toiminta-alue 600 mm:ssä (a) | | 450 | 450 |
| Suurin toiminta-alue jalustasta (b) | | 560 | 600 |
| Jalustan pituus (c) | | 1240 | 1090 |
| Kokonaispituus (n) | | 1250 | 1100 |
| Toiminta-alue jalustasta, kun jalakset on levitetty 700 mm:iin (d) | | 270 | 485 |
| CSP:n* vähimmäiskorkeus / alin asento (e) | | 660 | 740 |
| CSP:n enimmäiskorkeus (f) | | 1925 | 1830 |
| Nostoalue (g) | | 1265 | 1090 |
| Nostoliinan vähimmäisripustuskorkeus (h _{min}) | | 445 | 525 |
| Nostoliinan enimmäisripustuskorkeus (h _{max}) | | 1710 | 1615 |
| Kokonaisleveys (auki) pyörän keskustasta keskusta (j) | | 1040 | 870 |
| Kokonaisleveys (auki) sisämitta | | 1010 | 845 |


| | | |
|---|------|------|
| Kokonaisleveys (suljettu), ulkomitta | 640 | 520 |
| Vähimmäissisäleveys (i) | 560 | 440 |
| Sisäleveys enimmäisulottuvuudessa (k) | 910 | 760 |
| Kääntösäde | 1400 | 1070 |
| Korkeus jalasten yläreunaan (m) | 100 | 100 |
| Pienin vapaa korkeus | 20 | 20 |
| Pienin väli potilaalle (moottoriin) yläasennossa | 340 | 300 |

* CSP = keskusripustuspiste

 Kaikki mitat on otettu, kun käytössä on 75 mm:n pyörät. Sadan mm:n pyöriä käytettäessä korkeusmittoihin lisätään 15 mm ja leveyteen 20 mm.

| Painot | | | |
|---|------|----------------|----------------------------|
| | [kg] | Birdie® | Birdie® Compact |
| Suurin nostokapasiteetti | | 180 | 150 |
| Kokonaispaino ml. nostohenkari | | 42 | 36 |
| Paino, masto, ml. akku, lukuun ottamatta nostohenkaria | | 21 | 17.5 |
| Paino, jalasosa | | 19 | 16.5 |

10.2 Sähköjärjestelmä

| | Birdie® | Birdie® Compact |
|---|--|------------------------|
| Lähtöjännite | 24 V DC, enint. 250 VA | |
| Syöttöjännite | 100–240 V AC, 50/60 Hz | |
| Suurin ottovirta | enint. 280 mA / 400 mA * | |
| Suojalasi (koko laite) | IPX4 | |
| Eristysluokka | Luokan II laite | |
|  | Tyypin B sovellettu osa Sovellettu osa on standardin IEC60601-1 sähköiskulta suojaamista koskevien erityisvaatimusten mukainen. | |
| Melutaso | 45–50 dB (A) | |
| Työskentelykyky | 40 kokonostoa ilman akun lataamista, kun akkujen varaustaso on 50 % täydestä kapasiteetista | |
| Jaksottainen (moottorin jaksottainen käyttö) | 10 %, enint. 2 min. / 18 min. | |
| Akun kapasiteetti | 2,9 Ah | |
| Manuaalinen häätälaskeminen | Kyllä | Ei |
| Sähköinen häätälaskeminen/ -nostaminen | Kyllä/Ei | Kyllä/Ei |

* kokoonpanon mukaan

10.3 Ympäristön olosuhteet

| | Varastointi ja kuljetus | Käyttö |
|----------------------|----------------------------------|----------------|
| Lämpötila | -10 °C...+50 °C | +5 °C...+40 °C |
| Suhteellinen kosteus | 20–90 % 30 °C:ssa, ei tiivistyvä | |
| Ilmanpaine | 800–1 060 hPa | |



Anna tuotteen siirtyä käyttölämpötilaan ennen käyttöä:

- Lämpeneminen vähimmäisvarastointilämpötilasta saattaa kestää yli 30 minuuttia.
- Jäähtyminen enimmäisvarastointilämpötilasta saattaa kestää yli 5 minuuttia.

10.4 Materiaalit

| Osa | Materiaalit |
|--|--|
| Jalusta, jalakset, masto ja puomi | Jauhepäällystetty teräs |
| Nostohenkari | Jauhe- ja vaahtopäällystetty teräs |
| Toimilaitteen kotelo, käsiohjain, maston suoja, pyörät ja muut muoviosat | materiaali merkinnän mukaan (PA, PP, PE) |
| Jousihaat, pultit ja mutterit | Ruostesuojattu sinkkilevyillä päällystetty teräs |

10.5 Sähkömagneettista yhteensopivuutta koskevat tiedot

Sähköiset lääkintälaitteet on asennettava ja niitä on käytettävä tämän oppaan sähkömagneettista yhteensopivuutta koskevien tietojen mukaisesti.

Nämä laitteet on testattu ja niiden on havaittu noudattavan luokan B laitteita koskevassa standardissa IEC/EN 60601-1-2 määritettyjä sähkömagneettisen yhteensopivuuden rajoja.

Kannettavat ja siirrettävät radiotaajuustietoliikennelaitteet voivat vaikuttaa näiden laitteiden toimintaan.

Muissa laitteissa saattaa ilmetä häiriötä jopa edellä mainitussa standardissa sallittujen sähkömagneettisten päästöjen matalilla tasoilla. Selvitä, aiheuttaako nostin häiriötä, käyttämällä nostinta ja lopettamalla sen käyttäminen. Jos toiseen laitteeseen kohdistuva häiriö loppuu, nostin aiheuttaa häiriön. Tällaisissa harvinaisissa tapauksissa häiriötä voidaan vähentää tai korjata seuraavasti:

- Laitteiden asettelu uudelleen, uudelleen sijoittaminen tai laitteiden välisen etäisyyden lisääminen.

10.6 Sähkömagneettinen yhteensopivuus

Ohjeet ja valmistajan ilmoitus – sähkömagneettinen säteily

Potilasnostin on tarkoitettu käytettäväksi jäljempänä määritetyssä sähkömagneettisessa ympäristössä. Potilasnostimen ostajan tai käyttäjän on varmistettava, että nostinta käytetään tällaisessa ympäristössä.


| Säteilytesti | Yhteensopivuus | Sähkömagneettinen ympäristö – ohjeet |
|--|--------------------|--|
| Radiotaajuuspäästöt CISPR 11(osittain) | Ryhmä I | Potilasnostin käyttää radiotaajuusenergiaa vain sisäisissä toiminnoissa. Siten radiotaajuinen säteily on erittäin vähäistä eikä todennäköisesti aiheuta häiriöitä lähistöllä oleviin sähkölaitteisiin. |
| Radiotaajuuspäästöt CISPR 11(osittain) | Luokka B | Potilasnostin sopii käytettäväksi kaikissa tiloissa mukaan lukien asuintilat ja tilat, jotka on liitetty suoraan yleiseen pienjänniteverkkoon, josta asuinrakennukset saavat sähköä. |
| Harmoniset päästöt IEC 61000-3-2 | Luokka A | |
| Jännitteenvaihtelut/ kohinapäästöt IEC 61000-3-3 | Vastaa vaatimuksia | |

Ohjeet ja valmistajan ilmoitus – sähkömagneettisten häiriöiden sieto

Potilasnostin on tarkoitettu käytettäväksi jäljempänä määritetyssä sähkömagneettisessa ympäristössä. Potilasnostimen ostajan tai käyttäjän on varmistettava, että nostinta käytetään tällaisessa ympäristössä.

| Häiriönsietotesti | IEC 60601 -testitaso | Yhteensopivuustaso | Sähkömagneettista ympäristöä koskevia ohjeita |
|--|--------------------------------|--------------------------------|--|
| Sähköstaattiset purkaukset (ESD) IEC 61000-4-2 | ± 6 kV kosketus ± 8 kV ilma | ± 6 kV kosketus ± 8 kV ilma | Lattioiden tulee olla puuta, betonia tai keraamista tiiltä. Jos lattioissa käytetään synteettisiä materiaaleja, ilman suhteellisen kosteuden tulisi olla vähintään 30 %. |

| | | | |
|---|---|---|--|
| Sähköstaattinen transientti/purske IEC 61000-4-4 | ± 2 kV virransyöttöjohdoille ± 1 kV syöttö-/lähtöjohdoille | ± 2 kV virransyöttöjohdoille ± 1 kV syöttö-/lähtöjohdoille | Sähköverkkovirran laadun on oltava liikehuoneisto- tai sairaalakäyttöön sopivaa. |
| Ylijännite IEC 61000-4-5 | ± 1 kV kahden vaiheen välillä | ± 1 kV kahden vaiheen välillä | Sähköverkkovirran laadun on oltava liikehuoneisto- tai sairaalakäyttöön sopivaa. Tuote on kaksoiseristetty. Muita mahdollisia maayhteyksiä ei ole. |
| Jännitteen laskut, lyhytaikaiset häiriöt ja jänniteenvaihtelut sähkövirtaverkossa IEC 61000-4-11 | <5 % U_T (>95 %:n lasku U_T :ssä) 0,5 jakson aikana 40 % U_T (60 %:n lasku U_T :ssä) 5 jakson aikana 70 % U_T (30 %:n lasku U_T :ssä) 25 jakson aikana <5 % U_T (>95 %:n lasku U_T :ssä) 5 sekunnin aikana | <5 % U_T (>95 %:n lasku U_T :ssä) 0,5 jakson aikana 40 % U_T (60 %:n lasku U_T :ssä) 5 jakson aikana 70 % U_T (30 %:n lasku U_T :ssä) 25 jakson aikana <5 % U_T (>95 %:n lasku U_T :ssä) 5 sekunnin aikana | Sähköverkkovirran laadun on oltava liikehuoneisto- tai sairaalakäyttöön sopivaa. Jos potilasnostimen on toimittava jatkuvassa käytössä myös sähkökatkojen aikana, on suositeltavaa, että potilasnostin saa virran UPS-virtalähteestä tai akusta. U_T tarkoittaa sähköverkkovirran jännitettä ennen testaustasoon siirtymistä. |
| Virran taajuuden (50/60 Hz) magneettikenttä IEC 61000-4-8 | 3 A/m | 30 A/m | Virran taajuuden magneettisten kenttien on vastattava tasoltaan tyypillistä liikehuoneisto- tai sairaalaympäristöä. |

| | | | |
|--|-------------------------|-------------------------|--|
| <p>Johtuva radiotaajuus IEC 61000-4-6</p> <p>Säteilyt radiotaajuus IEC 61000-4-3</p> | <p>3 V</p> <p>3 V/m</p> | <p>3 V</p> <p>3 V/m</p> | <p>Kannettavaa ja siirrettävää radiotaajuista tietoliikennelaitteistoa ei saa käyttää lähempänä potilasnostimen mitään osaa (mukaan lukien sähköjohdot) kuin suositeltavalla erotusetaisytydellä, joka lasketaan lähettimen taajuuden laskentaan tarkoitettua yhtälöä käyttäen.</p> <p>Suosittelava erotusetaisytyy</p> $d = \left[\frac{3,5}{V_1} \right] \sqrt{P}$ $d = \left[\frac{3,5}{E_1} \right] \sqrt{P}$ $d = \left[\frac{7}{E_1} \right] \sqrt{P}$ <p>80–800 MHz</p> <p>800 MHz – 2,5 GHz</p> <p>jossa P on lähettimen valmistajan ilmoittama lähettimen maksiminimellisteho watteina (W) ja d on suositeltava erotusetaisytyy metreinä (m).^b</p> <p>Kiinteiden radiotaajuuslähettimien ympäristömittausten^a mukaisten kentänvoimakkuuksien pitää olla alle standardissa määritetyn tason jokaisella taajuusalueella.^b</p> <p>Häiriöitä voi esiintyä seuraavalla symbolilla merkittyjen laitteiden läheisyydessä:</p>  |
|--|-------------------------|-------------------------|--|

^a Kiinteiden lähettimien, kuten tukiasemien (radion, matkapuhelinten, langattomien puhelinten ja maaradioliikenteen, amatööriradioiden, AM- ja FM-radiolähetysten sekä tv-lähetysten tukiasemien) kentänvoimakkuuksia ei teoreettisesti voida ennustaa tarkasti. Jotta kiinteiden radiotaajuuslähettimien sähkömagneettista ympäristöä voitaisiin arvioida, asennuspaikalla pitäisi tehdä sähkömagneettinen mittausta. Jos mitattu kentän voimakkuus tilassa, jossa potilasnostinta aiotaan käyttää, ylittää edellä mainitun hyväksyttävän radiotaajuutta koskevan vaatimustason, on potilasnostinta tarkkailtava, kunnes tiedetään, että se toimii oikein. Jos tuote ei vaikuta toimivan asianmukaisesti, on ryhdyttävä tarvittaviin toimenpiteisiin, kuten siirrettävä potilasnostin toiseen paikkaan tai asetettava toiseen asentoon.

^b Kun taajuuden vaihteluväli ylittää 150 kHz – 80 MHz, kentän voimakkuuksien tulee olla alle [V1] V/m.

Mikäli arvo on tasan 80 MHz tai 800 MHz, sovelletaan kahdesta vaihtoehdosta korkeampaa taajuusalueetta.

Kannettavien ja siirrettävien radiotaajuus-tietoliikennelaitteiden ja potilasnostimen väliset suositeltavat erotusetäisyydet

Potilasnostin on tarkoitettu käytettäväksi ympäristössä, jossa valvotaan säteileviä radiotaajuushäiriöitä. Asiakas tai potilasnostimen käyttäjä voi auttaa estämään sähkömagneettisia häiriöitä säilyttämällä minimietäisyyden potilasnostimen ja kannettavien ja siirrettävien radiotaajuus-tietoliikennelaitteiden (lähettimet) välillä alla olevan taulukon mukaisesti tietoliikennelaitteiston maksimitehon perusteella.

| Lähttimen nimellinen maksimilähtöteho [W] | Erotusetäisyys lähttimen taajuuden mukaan [m] | | |
|--|--|--|---|
| | 150 kHz – 80 MHz $d = \left[\frac{3,5}{V_1}\right]\sqrt{P}$ | 80–800 MHz $d = \left[\frac{3,5}{E_1}\right]\sqrt{P}$ | 800 MHz – 2,5 GHz $d = \left[\frac{7}{E_1}\right]\sqrt{P}$ |
| 0.01 | 0.12 | 0.12 | 0.23 |
| 0.1 | 0.37 | 0.37 | 0.74 |
| 1 | 1.17 | 1.17 | 2.33 |
| 10 | 3.69 | 3.69 | 7.38 |
| 100 | 11.67 | 11.67 | 23.33 |

Jos lähttimen nimellistä maksimilähtötehoa ei löydy edempänä olevasta taulukosta, suositeltava erotusetäisyys d metreinä (m) voidaan määrittää käyttäen lähttimen taajuuden laskennassa käytettävää yhtälöä, jossa P on lähttimen valmistajan ilmoittama lähttimen maksimilähtöteho watteina (W).

Mikäli arvo on tarkalleen 80 MHz tai tarkalleen 800 MHz, sovelletaan korkeampaa taajuusaluetta koskevaa erotusetaisyttä.



Nämä ohjeet eivät välttämättä päde kaikissa tilanteissa. Sähkömagneettisen kentän etenemiseen vaikuttavat rakenteiden, esineiden ja ihmisten aikaansaama vaimentuminen ja heijastuminen

Innholdsfortegnelse

Denne bruksanvisning skal overleveres til sluttbrukeren. FØR du bruker dette produktet, MÅ du lese denne bruksanvisning og oppbevare den til senere referanse.

| | |
|--|------------|
| 1 Generell informasjon | 107 |
| 1.1 Innledning | 107 |
| 1.1.1 Symboler i denne håndboken | 107 |
| 1.2 Bruksområde | 107 |
| 1.3 Pakkens innhold | 108 |
| 1.4 Produktets levetid | 109 |
| 1.5 Garantiopplysninger | 109 |
| 2 Sikkerhet | 110 |
| 2.1 Sikkerhetsinformasjon | 110 |
| 2.2 Bruksinformasjon | 110 |
| 2.2.1 Generelt | 110 |
| 2.2.2 Klempunkter og posisjonering | 111 |
| 2.3 Høyfrekvent støy | 111 |
| 2.4 Produktmerking | 111 |
| 3 Komponenter | 113 |
| 3.1 Hoveddelene av heisen | 113 |
| 3.2 Accessories | 114 |
| 4 Montering | 115 |
| 4.1 Sikker montering | 115 |
| 4.2 Montere masten til sokkelen | 115 |
| 4.3 Installasjon av løftmotoren til løftearmen | 116 |
| 4.4 Montere løftebøylen | 116 |
| 4.5 Demontere løfteren | 117 |
| 4.6 Kontrollere servicelampen | 117 |
| 5 Bruk | 119 |
| 5.1 Innledning | 119 |
| 5.2 Heve eller senke løfteren | 119 |
| 5.2.1 Heve eller senke en elektrisk løfter | 119 |

| | |
|--|------------|
| 5.3 Lukke eller åpne løfterføtter | 119 |
| 5.3.1 Lukke eller åpne elektriske ben | 120 |
| 5.3.2 Lukke eller åpne bena manuelt | 120 |
| 5.4 Nødstopp | 120 |
| 5.5 Aktivering av nødsenking | 121 |
| 5.6 Lade batteriet | 122 |
| 6 Løfte pasienten | 125 |
| 6.1 Sikker løfting | 125 |
| 6.2 Forberede et løft | 127 |
| 6.3 Feste løfteseil til løfteren | 129 |
| 6.4 Løfte og flytte pasienten | 131 |
| 6.4.1 Gulvløft (løft fra gulvet) | 132 |
| 6.4.2 Retningslinjer for forflytning til eller fra toalett | 134 |
| 6.4.3 Forflytning til eller fra seng | 135 |
| 6.4.4 Forflytte til eller fra en rullestol | 136 |
| 7 Vedlikehold | 137 |
| 7.1 Vedlikehold og sikkerhetskontroll | 137 |
| 7.1.1 Sjekkliste for sikkerhetskontroll | 139 |
| 7.2 Smøre løfteren | 140 |
| 7.3 Rengjøre løfteseilet og løfteren | 140 |
| 7.4 Kontrollere og stramme dreiebolen på masten | 141 |
| 7.5 Kontrollere karabinkrok og feste | 141 |
| 7.6 Bytte ut løftebøylen | 142 |
| 8 Etter bruk | 143 |
| 8.1 Transport og oppbevaring | 143 |
| 8.2 Avfallshåndtering | 143 |
| 8.3 Gjenbruk | 143 |
| 9 Feilsøking | 144 |
| 9.1 Identifisere og reparere feil | 144 |
| 10 Tekniske Data | 146 |
| 10.1 Mål og vekt | 146 |
| 10.2 Elektrisk system | 147 |
| 10.3 Miljøbetingelser | 148 |
| 10.4 Materialer | 148 |

| | | |
|------|--|-----|
| 10.5 | Opplysninger om elektromagnetisk samsvar (EMC) | 148 |
| 10.6 | Elektromagnetisk samsvar (EMC) | 149 |

1 Generell informasjon

1.1 Innledning

Denne bruksanvisningen inneholder viktig informasjon om hvordan produktet håndteres. Les bruksanvisningen nøye, og følg sikkerhetsinstruksjonene i den, slik at du kan bruke produktet på en trygg måte.

Vær oppmerksom på at det kan være deler av denne bruksanvisningen som ikke er relevante for produktet ditt, ettersom håndboken gjelder for alle tilgjengelige modeller (på utskriftstidspunktet). Hvis ikke annet er angitt, henviser hvert avsnitt i denne håndboken til alle modeller av produktet.

Alle modeller og konfigurasjoner som er tilgjengelige for ditt land, står oppgitt i de landsspesifikke prislistene.

Invacare forbeholder seg retten til å endre produktspesifikasjoner uten forvarsel.

Før du leser denne håndboken, må du forsikre deg om at du har den nyeste versjonen. Du finner den nyeste versjonen som en PDF-fil på Invacare-nettstedet.

Hvis skriftstørrelsen i utskriftsversjonen av bruksanvisningen er vanskelig å lese, kan du laste ned PDF-versjonen fra nettstedet. Deretter kan du skalere PDF-en, slik at fontstørrelsen fungerer bedre for deg.

Kontakt Invacare-representanten for å få mer informasjon om produktet, for eksempel produktsikkerhetsmeldinger og tilbakekallinger. Se adresser på slutten av dette dokumentet.

1.1.1 Symboler i denne håndboken

Advarslene i denne bruksanvisningen er angitt med symboler. Advarselsymbolene ledsages av en overskrift som angir alvorlighetsgraden.



ADVARSEL

Angir en farlig situasjon som kan føre til alvorlig personskade eller død dersom den ikke unngås.



FORSIKTIG

Angir en farlig situasjon som kan føre til lettere skade dersom den ikke unngås.



VIKTIG

Angir en farlig situasjon som kan føre til skade på utstyr hvis den ikke unngås.



Tips og anbefalinger

Gir nyttige tips, anbefalinger og opplysninger når det gjelder effektiv og problemfri bruk.

1.2 Bruksområde



ADVARSEL!

Risiko for å falle

Invacares mobile personløfter er IKKE et transportredskap. Den er beregnet på flytting av personer fra ett hvileunderlag til et annet (f.eks. en seng eller en rullestol).

Invacares løfteseil- og personløftertilbehør er laget spesielt for bruk sammen med Invacares personløftere.

Mobile personløftere er batteridrevet løfteutstyr som kan brukes i de fleste vanlige løftesituasjoner på sykehus, pleieinstitusjoner og hjemme, for eksempel:

- mellom en seng og rullestol
- til og fra toalettet
- ved senking eller løfting av pasienter ned på eller opp fra gulv

Den mobile personløfteren kan brukes til å flytte og plassere pasienter med helt eller delvis nedsatt bevegelsesevne som ikke kan flyttes med andre typer løftere eller flytteutstyr. All endring av posisjon er mulig uten hjelp fra pasienten. Den mobile personløfteren skal bare brukes til å løfte pasienter opptil den maksimale vektgrensen som er angitt i de tekniske dataene. Det er ingen kjente kontraindikasjoner forbundet med dette produktet.

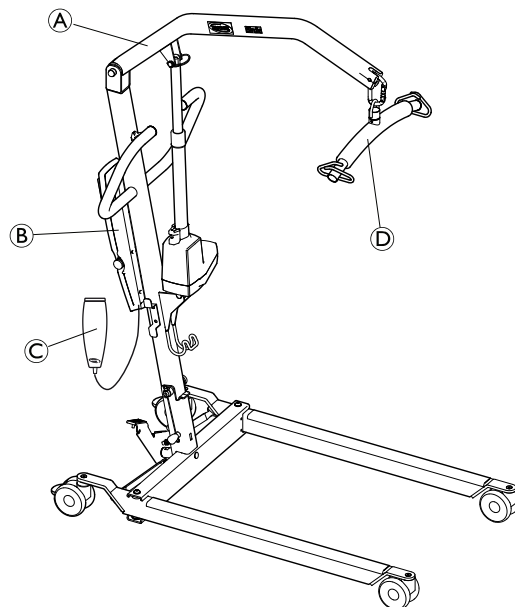
Det er viktig å velge egnede løfteseil og tilbehør for hver enkelt pasient for å gjøre bruken av personløfteren så sikker som mulig. Ytterligere informasjon om Invacares løfteseil og tilbehør finner du i bruksanvisningene for slikt utstyr.

Når pasienten skal bades, anbefaler Invacare at pasienten flyttes til en dusjstol eller annet egnet badeutstyr.

Den mobile personløfteren kan vendes (roteres) på stedet ved bruk på steder med begrenset gulvplass.

1.3 Pakkens innhold

Delene som er angitt i tabellen nedenfor, følger med i pakken. Løfteseil og ekstra løftebøyler selges separat. Veggladeren kan selges separat (avhengig av modell).



| | |
|---|-------------------------|
| Ⓐ | Løfter (1 stk.) |
| Ⓑ | Batteri (1 stk.) |
| Ⓒ | Håndkontroll (1 stk.) |
| Ⓓ | Løftebøyle (1 stk.) |
| Ⓔ | Strømledning (1 stk.) |
| Ⓕ | Bruksanvisning (1 stk.) |

| | |
|---|---|
| Ⓒ | Håndtak for manuell spredning av ben (1 stk., ekstrautstyr) |
| Ⓗ | Løfteseil (1 stk., ekstrautstyr) |

1.4 Produktets levetid



ADVARSEL!

Risiko for personskade eller skade på utstyr

Manglende vedlikehold av produktet kan føre til tap av produktfunksjoner, personskade eller skade på utstyr.

Feil montering kan føre til personskade.

Bruk av feil deler, inkludert reservedeler (til service), kan føre til personskade eller skade på utstyr.

- Montering og vedlikehold må KUN utføres av kvalifisert personell.
- Regelmessig vedlikehold av personløftere og ekstrautstyr er nødvendig for at utstyret skal kunne brukes på en trygg måte.
- Bruk kun Invacare-deler når du monterer denne personløfteren. Sokkelen, bena, masten, løftarmene, pumpen eller løftemotorenheten og løftebøylen er produsert i henhold til spesifikasjoner som sikrer at alle deler passer til hverandre, og at produktet kan brukes på en trygg måte.
- Oppgi ALLTID løfterens serienummer for å bidra til å bestille riktige reservedeler.
- Ikke stram skruer for hardt. Det vil skade festebraketten.

Den mobile personløfteren har en forventet levetid på 8 år når den brukes i henhold til sikkerhetsinstruksjonene, vedlikeholdsintervallene og informasjonen om riktig bruk i denne bruksanvisningen. Den faktiske levetiden varierer etter brukshyppighet og -intensitet..

Løftemotorens levetid

| Antall løft per dag | Løftemotorens levetid (i år) |
|---------------------|------------------------------|
| 1–2 | 10 |
| 3 | 9 |
| 4 | 6 |
| 5 | 5 |
| 6 | 4 |
| 7 | 3 |
| 10–13 | 2 |
| 14–27 | 1 |

1.5 Garantiopplysninger

Garantivilkårene er inkludert i de generelle vilkårene som gjelder i hvert land hvor dette produktet markedsføres.

Kontaktopplysninger for ditt lokale Invacare-kontor er angitt på nest bakerste side av denne bruksanvisningen.

2 Sikkerhet

2.1 Sikkerhetsinformasjon



ADVARSEL!

– Dette produktet og tilgjengelig ekstrautstyr må ikke brukes før du har lest og forstått denne veiledningen og eventuelle andre instruksjoner, for eksempel bruksanvisninger, servicehåndbøker eller instruksjonsark som følger med dette produktet eller ekstrautstyret. Hvis du ikke forstår advarslene, forsiktighetsreglene eller instruksjonene, tar du kontakt med kvalifisert helsepersonell, en forhandler eller teknisk personell før du bruker utstyret for å unngå personskade eller skade på utstyret.



Informasjonen i dette dokumentet kan endres uten varsel.

Før produktet tas i bruk, må det kontrolleres at ingen av delene er blitt skadet under forsendelsen. Utstyret må ikke brukes hvis det er skadet. Kontakt forhandleren eller Invacare-representanten for å få hjelp.

2.2 Bruksinformasjon

Denne delen av bruksanvisningen inneholder generell sikkerhetsinformasjon om produktet. Mer detaljert sikkerhetsinformasjon finner du i de relevante delene av bruksanvisningen og i prosedyrene som er beskrevet i de delene. For eksempel finner du sikkerhetsinformasjon

vedrørende montering av løfteren i delen 4 *Montering*, side 115

2.2.1 Generelt



ADVARSEL!

Fare for å falle

Pasienten må ikke flyttes uten at dette er godkjent av pasientens lege, sykepleier eller medisinske pleiepersonell. Les denne bruksanvisningen nøye, se på mens et team med kvalifiserte fagfolk utfører løfteprosedyren, og utfør deretter selv hele løfteprosedyren flere ganger under tilsyn og med en funksjonsfrisk person som pasient.

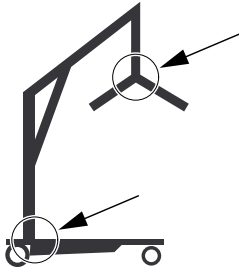
- Bruk vanlig sunn fornuft under løftingen. Det må utvises spesiell forsiktighet med mennesker med nedsatt funksjonsevne som ikke kan samarbeide under selve løftet.
- Bruk alltid styrehåndtaket på masten til å skyve eller dra personløfteren.
- Kontroller seilfestene hver gang seilet tas av og settes på, slik at du er sikker på at det er forsvarlig festet før pasienten løftes vekk fra et stasjonært møbel (seng, stol eller toalettstol).



ADVARSEL!

- Personløfteren kan brukes innendørs og utendørs. Hvis personløfteren brukes i fuktige omgivelser, f.eks. i en dusj eller et bad, må den tørkes godt etter bruk.
- Kontroller alle delene på personløfteren regelmessig med tanke på rust. Bytt ut alle rustne eller skadede deler.

2.2.2 Klempunkter og posisjonering



ADVARSEL!

Fare for skade

Det er flere klempunkter (dvs. punkter der fingrene kan komme i klem) på personløfteren. Løftebøylen kan bevege seg plutselig og forårsake personskade.

- Hold alltid hender og fingre borte fra bevegelige deler.
- Når personløfteren posisjoneres, må du være oppmerksom på hvor løftebøylen og pasienten befinner seg.

2.3 Høyfrekvent støy



ADVARSEL!

Risiko for personskade eller skade på utstyr

Det aller meste av elektronisk utstyr påvirkes av høyfrekvent støy (RFI).

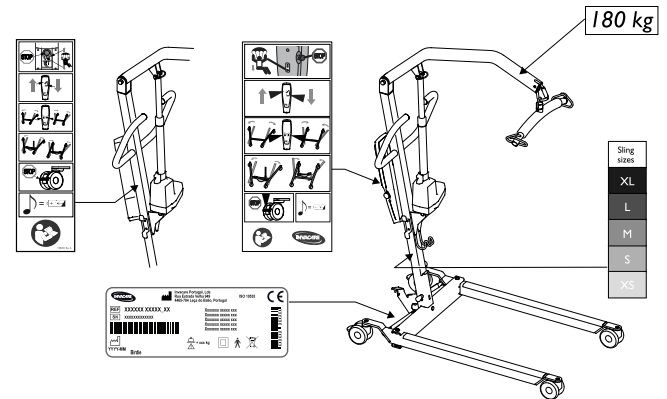
Utvis FORSIKTIGHET når det brukes mobilt kommunikasjonsutstyr i området rundt utstyr som dette. Hvis ikke kan det oppstå personskade eller skade på utstyr.

Hvis RFI forårsaker funksjonsfeil:

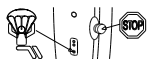
- TRYKK UMIDDELBART på den røde strømbryteren (slå den av).
- IKKE SLÅ PÅ strømbryteren mens overføringen pågår.

2.4 Produktmerking

Plassering av etiketter



Symboler på etiketten



Nødstop/nødsenking



Heve/senke løftearmen



Åpne/lukke bein



Åpne/lukke bein manuelt



Styrehjullås



Lydsignal ved lav batterispenning.



Les håndboken



Produsentens adresse



Produksjonsdato



Typereferansenummer



Serienummer



Maks. tillatt arbeidsbelastning (SWL)



Klasse II-utstyr



Type B-kontakt del



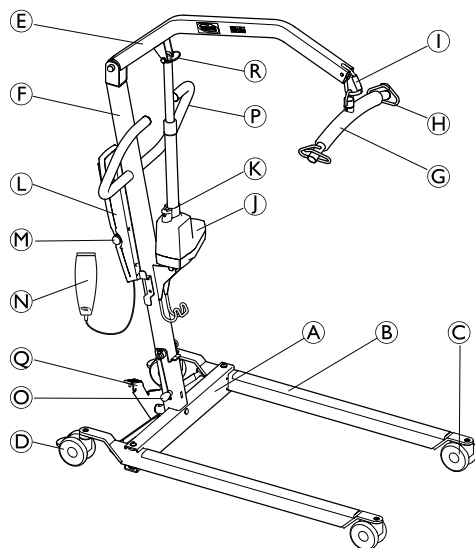
Dette produktet oppfyller kravene i EU-direktiv 93/42/EØF om medisinsk utstyr. Lanseringsdatoen for dette produktet er angitt i CE-samsvarserklæringen.



WEEE-samsvar

3 Komponenter

3.1 Hoveddelene av heisen



| | |
|-----|---|
| (A) | Sokkel |
| (B) | Bein |
| (C) | Styrehjul |
| (D) | Bakre styrehjul med brems |
| (E) | Løftearm |
| (F) | Mast |
| (G) | Løftebøyle |
| (H) | Krok for løfteseil |
| (I) | Karabinkrok |
| (J) | Løftemotor |
| (K) | Manuell nødsenkingshåndtak |
| (L) | Kontrollenhet med batteri |
| (M) | Nødstop |
| (N) | Håndkontroll |
| (O) | Låsepinne |
| (P) | Styrehåndtak |
| (Q) | Fotpedal for benspreder |
| (R) | Låsepinne |
| | Spak for benspreder (tilleggsutstyr) |
| | Motor for elektrisk av beina (tilleggsutstyr) |

3.2 Accessories



FORSIKTIG!

Løfteseil og løftebøyer/stroppekroker fra andre produsenter

Invacare bruker i likhet med mange andre produsenter et "slynge- og kleshengerbøyle/stroppekrok-system". Andre egnede pasientforflytningssystemer (løfteseil) produsert av andre selskaper, kan derfor også brukes sammen med Invacares personløfterutstyr.

Vi anbefaler imidlertid at følgende overholdes:

- En risikovurdering må alltid foretas av kvalifisert personell før løfteutstyret tas i bruk. Oppgave, enkeltindivid, belastning, miljø og utstyr må tas i betraktning i risikovurderingen.
- Velg alltid et løfteseil med en utforming og størrelse som er tilpasset pasientens vekt, størrelse og fysiske funksjonsevne samt typen forflytning som skal utføres.
- Bruk kun løfteseil som er egnet for et "slynge- og kleshengerbøyle/stroppekrok-system".
- Bruk ikke løfteseil som er beregnet på enheter av typen "nøkkelhullbøyle" eller "vipperammebøyle".

Tilgjengelig ekstrautstyr

- 4-punkts løftebøyle ("kleshengerbøyle-system"), 45 eller 55 cm bred
- 2-punkts løftebøyle ("kleshengerbøyle-system"), 35, 45 eller 55 cm bred
- Vekt som monteres sammen med løftebøylene
- Håndtak for spredning av føtter

Løfteseilmodeller for "slynge- og kleshengerbøyle-system":

- Løfteseil med helkroppsstøtte – uten hodestøtte
- Løfteseil med helkroppsstøtte – med hodestøtte
- Løfteseil for påkledning/kroppstell – med eller uten hodestøtte
- Løfteseil for amputerte pasienter

4 Montering

4.1 Sikker montering



ADVARSEL!

Fare for skade

Feil montering kan føre til skade på personer eller utstyr.

- Montering må KUN utføres av kvalifisert personell.
- Bruk kun Invacare-deler når du monterer denne personløfteren. Føttene, masten, løftearmen, pumpen og løftebøylene er produsert i henhold til spesifikasjoner som sikrer at alle deler passer til hverandre, og at produktet kan brukes på en trygg måte.
- Du må IKKE stramme for hardt til når du monterer delene. Det vil skade festebraketten.



Du trenger ikke verktøy for å montere personløfteren.

Hvis det oppstår problemer under monteringen, kontakter du din lokale Invacare-representant. Se kontaktinformasjonen på siste side i denne bruksanvisningen.

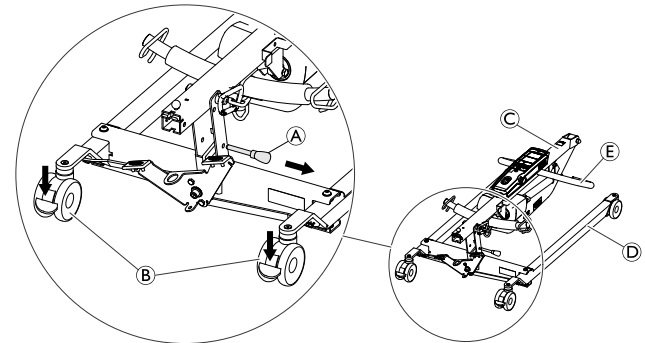
4.2 Montere masten til sokkelen



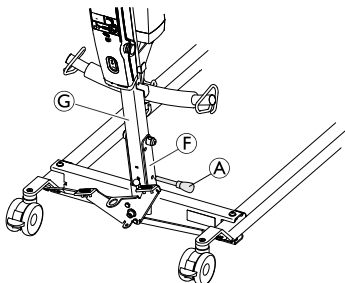
ADVARSEL!

- Masten kan legges ned under oppbevaring eller transport. Hver gang masten legges ned, MÅ den festes forsvarlig til sokkelen.
- Før montering må det kontrolleres at ingen av delene har synlige defekter eller skader. Hvis du oppdager skade, må produktet ikke brukes. Kontakt Invacare.
- Før montering eller demontering må nødstoppet aktiveres.
- Vær forsiktig når du løfter delene under montering. Noen deler er tunge. Bruk alltid riktig løfteteknikk.

Utpakking og montering må gjøres på gulvnivå.



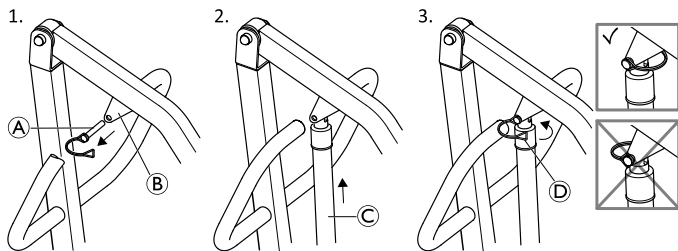
1. Lås begge de bakre styrehjulene **B**. Fjern låsepinnen **A**.
2. Plasser masten **C** loddrett ved å plassere én fot på benet **D** og dra styrestangen **E** oppover til den låses på plass.



3. Sett låsepinnen **A** gjennom masten **G** og sokkelen **F**. Kontroller at låsepinnen sitter riktig på plass.

4.3 Installasjon av løftmotoren til løftearmen

Før installasjon av løftmotoren, løsne løftebøylen ved å trekke den ned og ut av den sveisede gaffelen på masten.



1. Fjern låsepinnen **A** fra løftearmens festebrakett **B**.
2. Plasser løftmotoren **C** i løftearmens festebrakett og juster i hullene.
3. Installer låsepinnen og fest den med klipsen **D** vendt forover.

- i** Sørg for at låsepinnenn er satt helt inn og festet med klips vendt forover, som vist i figuren, trinn 3.

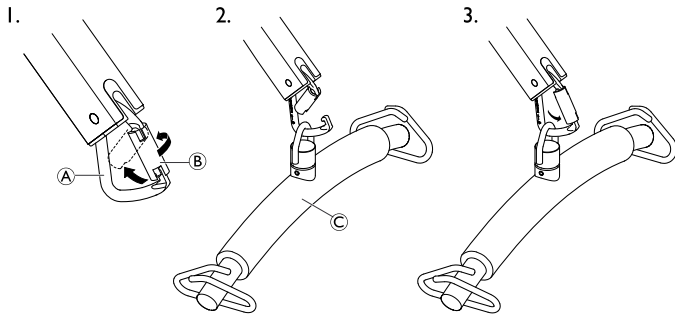
4.4 Montere løftebøylen



ADVARSEL!

Risiko for personskade

- Bruk kun løftebøyler som er laget for denne løfteren ("kleshengerbøyle-system").
- Kontroller at løftebøylen er egnet for pasienten og for løftet eller forflytningen som skal utføres.
- Kontroller at løftebøylen er godt festet til karabinkroken. Sikkerhetslåsen på karabinkroken må være lukket når løftebøylen er montert, og før pasienten løftes. Dersom sikkerhetslåsen ikke er lukket, kan løftebøylen løsne.



1. Åpne karabinkroken **A** ved først å vri sikkerhetslåsen **B** og deretter trykke den bakover med én hånd.
2. Hold sikkerhetslåsen åpen og fest løftebøylen **C** til karabinkroken med den andre hånden.
3. Slipp sikkerhetslåsen og før løftebøylen nedover til bunnen av karabinkroken.

4.5 Demontere løfteren

1. Fjern håndtaket for manuell spredning av ben (ekstrautstyr) hvis dette er montert.
2. Senk løftearmen og dra sammen begge bena helt.
3. Aktiver nødstopppknappen og sett på styrehjulbremsene.
4. Fjern rørpinnen og motorstampelet fra løftearmen, installer rørpinnen i stempelenden igjen og lås motoren til den klikker på plass på masten.
5. Fest løftebøylen i sveisegaffelen på masten.
6. Fjern låsepinnen fra mastsokkelen, løsne sikkerhetslåsen, senk masten og plasser låsepinnen i masten igjen nær mastens opphengsaksel.

Løfteren kan nå plasseres i esken igjen, skyves på bakhjulene eller parkeres loddrett med masten/løftearmen pekende opp.

1576439-E

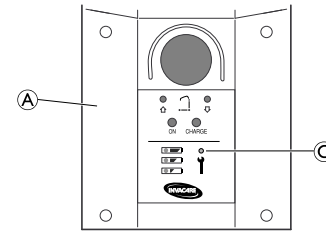
4.6 Kontrollere servicelampen

(kun Jumbo Care-kontrollenheten)



FORSIKTIG!

- Servicelampen bør sjekkes hver gang personløfteren monteres, og før den brukes.
- Servicelampen må kun tilbakestilles av en kvalifisert tekniker, aldri av ukvalifisert personell.




1. Se på kontrollboksen **A** om servicelampen **C** blinker.
 2. Hvis servicelampen ikke blinker, er personløfteren klar til bruk.
- Hvis servicelampen blinker, se tabellen:

| | |
|-------------------------------|--|
| Første gangs montering | En kvalifisert tekniker må tilbake stille servicelampen: <ol style="list-style-type: none">1. Finn håndkontrollen.2. Trykk på og hold inne opp- og nedknappen samtidig i fem sekunder.3. Du vil høre et lydsignal når servicelampen er blitt tilbake stilt. |
| Remontering | Personløfteren trenger service. Kontakt den lokale Invacare-forhandleren eller -representanten for å bestille service. |

5 Bruk

5.1 Innledning

Personløfteren er enkel og trygg å bruke.

 Les sikkerhetsinformasjonen og anvisningene for følgende prosedyrer før du bruker personløfteren på en pasient:

- 2.2 Bruksinformasjon, side 110
- 6.4 Løfte og flytte pasienten, side 131

5.2 Heve eller senke løfteren



ADVARSEL!

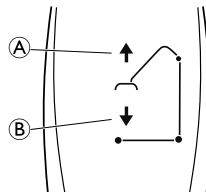
Risiko for personskade

Løfteren kan velte og sette bruker eller assistent i fare.

- Invacare anbefaler at de bakre styrehjulene ikke låses under løft slik at personløfteren stabiliseres når pasienten initialt løftes fra en stol, seng eller andre stasjonære objekter.

5.2.1 Heve eller senke en elektrisk løfter

Bruk håndkontrollen for å heve eller senke løfteren.



1. Heve løfteren: Trykk på og hold inne oppknappen **A** for å heve løftearmen og pasienten.
2. Senke løfteren: Trykk på og hold inne nedknappen **B** for å senke løftearmen og pasienten.



Slipp knappen for å stanse hevingen eller senkingen av løfteren.

5.3 Lukke eller åpne løfterføtter



ADVARSEL!

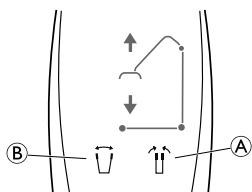
Fare for personskade

Løfteren kan velte og sette pasienten og pleierne i fare.

- Løfterens føtter må stå i maks. åpen stilling for å gi optimal stabilitet og sikkerhet. Dersom det er nødvendig å lukke løfterføttene når man skal manøvrere dem under sengen, må de kun holdes lukket til løfteren har kommet i stilling over pasienten og pasienten er løftet opp fra sengen. Når løfterføttene er klare av sengen, må de på nytt stilles i maks. åpen stilling.

5.3.1 Lukke eller åpne elektriske ben

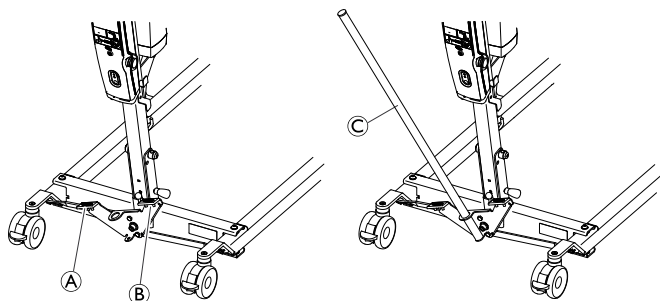
Bruk håndkontrollen til å åpne eller lukke bena på sokkelen.



1. Bena lukkes ved å trykke på og holde inne knappen for å lukke bena (A).
2. Bena åpnes ved å trykke på og holde inne knappen for å åpne bena (B).

i Bena slutter å bevege seg når du slipper knappen.

5.3.2 Lukke eller åpne bena manuelt



Funksjonen for manuell spredning av bena betjenes med to fotpedaler (A) og (B) eller med styrestangen for spredning av bena (ekstrastyr) C.

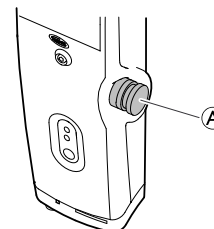
1. Åpne bena: Trykk på den venstre fotpedalen (A).
2. Lukke bena: Trykk på den høyre fotpedalen (B).

Med styrestangen (ekstrastyr):

1. Åpne bena: Skyv styrestangen for spredning av bena © mot venstre.
2. Lukke bena: Skyv styrestangen for spredning av bena © mot høyre.

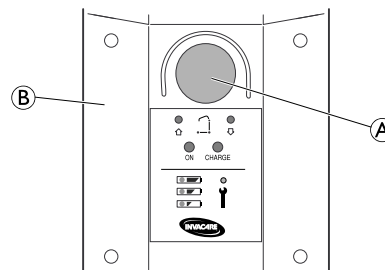
5.4 Nødstopp

Nødstopp med CBJ Home-kontrollenheten



1. Trykk på den røde nødstopppknappen (A) på kontrollenheten for å stoppe hevingen og senkingen av løftearmen og pasienten.
2. Vri nødstopppknappen med klokken for å tilbake stille den.

Nødstopp med Jumbo Care-kontrollenheten

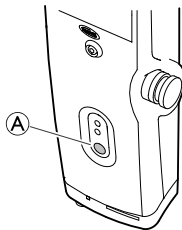


1. Trykk på den røde knappen **(A)** på kontrollenheten **(B)** for å stoppe hevingen og senkingen av løftearmen og pasienten.
2. Vri nødstopppknappen med klokken for å tilbakestille den.

5.5 Aktivering av nødsenking

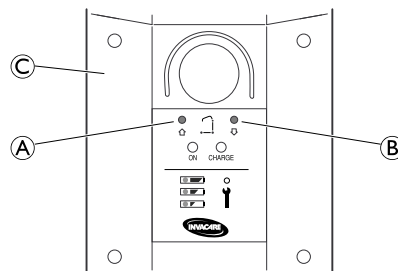
Nødsenking med CBJ Home-kontrollenhet

Hvis håndkontrollen ikke fungerer, kan løftearmen senkes ved å bruke den runde bryteren for nødsenking.



1. Senk løftearmen ved å trykke og holde inne knappen **(A)** foran på kontrollenheten.
2. Stopp løftearmen ved å slippe knappen.

Nødsenking med Jumbo Care-kontrollenhet



1. Sett inn en penn i hullet merket Emergency Up **(A)** eller Emergency Down **(B)** på kontrollenheten **(C)**.

Aktiverer en nødsenking manuelt

(Ikke tilgjengelig på Birdie® Compact)

Hvis nødsenkingen på kontrollenheten ikke fungerer, er en mekanisk nødsenking tilgjengelig som en reserveløsning. Dette kan oppstå ved delvis eller totalt strømbrudd, eller hvis batteriet blir tomt under bruk.



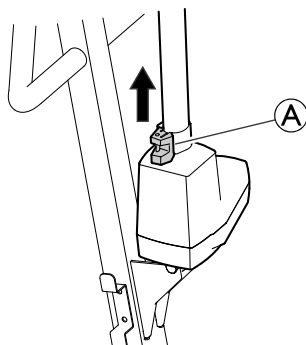
ADVARSEL!

Risiko for personskade eller skade på utstyr

Gjentatt mekanisk nødsenkning fører til en sterk økning i senkehastigheten.

- Bruk den mekaniske nødsenkningen kun som en reserveløsning når nødsenkning på kontrollenheten ikke fungerer.
- Ikke bruk den mekaniske nødsenkningen flere ganger med kort mellomrom.
- Senk alltid pasienten på en støtteflate som en seng eller en stol.
- Etter at det har vært nødvendig med en mekanisk nødsenkning, må personløfteren kontrolleres for å løse feilen i kontrollenheten.

1. Finn det røde nødhåndtaket **A** nederst på løftemotorstampelet.
2. Trekk det røde nødhåndtaket **A** langsomt, og hold det på plass når en sikker senkehastighet er nådd.
3. Hvis det ikke forekommer senking med et fullstendig trukket nødhåndtak **A**, trykk ned på løftearmen samtidig.



Effektiv senkehastighet er avhengig av pasientens vekt. Hvis hastigheten er for lav eller for høy, kan den tilpasses pasientens vekt.

Justering av senkehastighet:

1. Finn skruen i den nederste hullet på det røde nødhåndtaket **A**.
2. Vri skruen mot klokken for å øke hastigheten.
3. Vri skruen med klokken for å senke hastigheten.

5.6 Lade batteriet



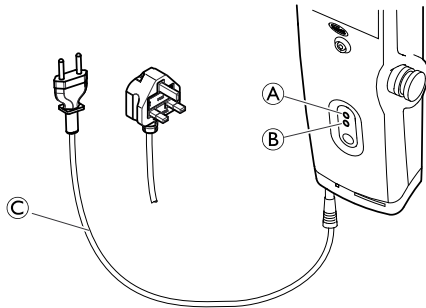
VIKTIG!

- Nødstopp må ikke aktiveres mens batteriet lades.
- Personløfteren må ikke brukes mens batteriet lades.
- Ladingen må skje i et rom med god ventilasjon.
- Personløfteren må ikke brukes eller flyttes uten først å koble den fra stikkkontakten etter lading.
- Bruk ikke personløfteren hvis batterihuset er skadet.
- Bytt ut batterihuset før du bruker personløfteren igjen.

Det anbefales å lade batteriet hver dag for å sikre optimal bruk av personløfteren og forlenge batteriets levetid. Det anbefales også å lade batteriet før første gangs bruk.

CBJ Home-kontrollenhet

Kontrollenheten er utstyrt med et lydsignal. En pipetone angir at batteriet er svakt, men pasienten kan fremdeles senkes. Det anbefales å lade batteriene med en gang du hører lydsignalet.



1. Koble strømledningen © til en stikkontakt.



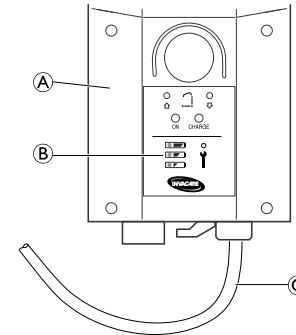
Det tar cirka 4 timer å lade batteriet. Når batteriene er fulladet, stopper ladingen automatisk.

Den øverste gule lysdioden (A) blinker når batteriet lades, og lyser kontinuerlig når det er fulladet.

Den nederste grønne lysdioden (B) lyser kontinuerlig når kontrollenheten er koblet til strømmettet, og begynner å lyse når du trykker på en knapp på håndkontrollen, eller når den elektriske nødsenkingsfunksjonen er aktivert.

2. Koble strømledningen fra stikkontakten når batteriet er fulladet.

Jumbo Care-kontrollenhet



Batteriindikatoren (B) er plassert på kontrollboksen (A). Lysdiogene viser batteristatusen (se tabellen nedenfor).



1. Koble strømledningen © til en stikkontakt.



Det tar cirka 4 timer å lade batteriet.

2. Koble strømledningen fra stikkontakten når batteriet er fulladet.

| Batteri-indikator | Batteri-status | Beskrivelse |
|-------------------|----------------|---|
| | Fulladet | Batteriet er ok – trenger ikke lades (100–50 %). Den tredje lysdioden er GRØNN. |
| | Delvis ladet | Batteriet bør lades (50–25 %). Den andre lysdioden er GUL. |

| Batteri-indikator | Batteri-status | Beskrivelse |
|--|------------------------------------|--|
|  | Nesten utladet | Batteriet må lades (mindre enn 25 %). Lydhornet avgir pipetoner når du trykker på en knapp. Den første lysdioden er GUL. |
|  | Nesten utladet (lysdioden blinker) | <p>Batteriet må lades.</p> <p>Noen av løfterens funksjoner virker ikke lenger, og det er bare mulig å senke løftearmen.</p> <p>Det genereres en lydalarm når batteriet er svakt. Hvis lydalarman utløses mens pasienten flyttes, fullfører du flyttingen og lader batteriet.</p> |

6 Løfte pasienten

6.1 Sikker løfting

**ADVARSEL!****Risiko for personskade**

Løfteren kan velte og sette pasienten og pleierne i fare.

- Les sikkerhetsinformasjonen og anvisningene nedenfor FØR du utfører denne prosedyren:

6.2 Forberede et løft, side 127

6.3 Feste løfteseil til løfteren, side 129

6.4 Løfte og flytte pasienten, side 131

**ADVARSEL!****Risiko for død, personskade eller skade på utstyr**

Feil bruk av dette produktet kan føre til død eller skade på personer eller utstyr.

- Bruk styrehåndtaket på masten til å skyve eller dra personløfteren.
- Ikke bruk løfteren på et skrått underlag. Invacare anbefaler at løfteren bare brukes på et flatt underlag.
- Under flytting av en pasient mens han/hun henger i et løfteseil som er festet til løfteren, må du IKKE føre styrehjulbasen over ujevne underlag som kan føre til at personløfteren velter.



ADVARSEL!

Risiko for død, personskade eller skade på utstyr

Feil bruk av dette produktet kan føre til død eller skade på personer eller utstyr.

Løfteren kan velte og sette bruker eller assistent i fare.

Invacares mobile personløfter er IKKE et transportredskap. Den er beregnet på flytting av personer fra ett hvileunderlag til et annet (f.eks. en seng eller en rullestol).

- Hjulene på en rullestol eller seng MÅ være låst før pasienten senkes ned i eller løftes opp av rullestolen eller sengen for å hindre at rullestolen eller sengen beveger seg mens dette pågår.
- Før pasienten settes ned i rullestolen, må du kontrollere at den tåler vekten av pasienten.
- Løfterens bein må være åpnet maksimalt for å oppnå optimal stabilitet. Hvis beina må lukkes for å manøvrere løfteren under en seng, må de være lukket bare så lenge det tar å plassere løfteren over pasienten og løfte pasienten opp av sengen. Når beina ikke lenger er under sengen, åpnes de maksimalt igjen.
- Invacare anbefaler at de bakre styrehjulene KUN låses når løfteseilet skal plasseres eller fjernes fra pasienten.
- Invacare anbefaler at de bakre styrehjulene ikke låses under løft slik at personløfteren kan stabilisere seg når pasienten initialt løftes fra en stol, seng eller andre stasjonære objekter.



ADVARSEL!

Risiko for personskade eller skade på utstyr

Skade på deler av løfteren (håndkontroll, styrehjul osv.) som forårsakes av støt mot gulv, vegger eller andre stasjonære objekter, kan skade produktet og føre til personskade.

- Deler av løfteren MÅ IKKE støte mot gulv, vegger eller andre stasjonære objekter.
- Håndkontrollen må ALLTID oppbevares på forsvarlig måte når den ikke er i bruk.



ADVARSEL!

Risiko for død

Håndkontrolledningen kan føre til personskade hvis den plasseres feil eller ikke festes godt nok.

- Du må ALLTID følge med på hvor håndkontrolledningen befinner seg i forhold til pasienten og pleierne.
- Håndkontrolledningen MÅ ALDRI vikles rundt pasienten og pleierne.
- Håndkontrollen må være forsvarlig festet. Håndkontrollen må ALLTID oppbevares i holderen når den ikke er i bruk.

6.2 Forberede et løft



Se i sikkerhetsdelen i denne bruksanvisningen og les informasjonen under *6.1 Sikker løfting, side 125* før du fortsetter, og følg alle advarslene.

Før personløfterens bein plasseres under en seng, må du kontrollere at området er fritt for hindringer.



ADVARSEL!

Risiko for personskade

Løfteren kan velte og sette bruker eller assistent i fare.

- Løfterens bein må være åpnet maksimalt for å oppnå optimal stabilitet. Hvis beina må lukkes for å manøvrere løfteren under en seng, må de være lukket bare så lenge det tar å plassere løfteren over pasienten og løfte pasienten opp av sengen. Når beina ikke lenger er under sengen, åpnes de maksimalt igjen.



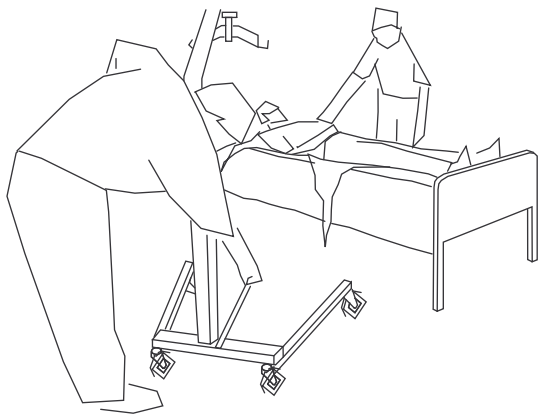
ADVARSEL!

Risiko for personskade

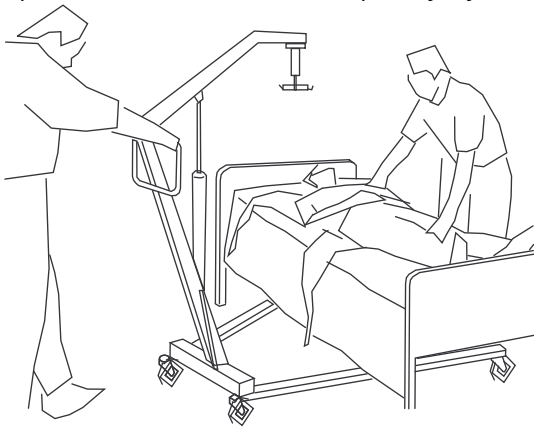
Under flytting eller løfting av en pasient kan løftearmene komme borti pasienten eller pleiere og forårsake personskade.

- Under flytting av en pasient må du ALLTID følge med på hvor løftearmene befinner seg.
- Kontroller at løftearmene ikke er plassert slik at de kan komme borti pasienten eller personer i nærheten.

- Under flytting av en pasient må du ALLTID følge med på hvor løftearmene befinner seg i forhold til løftearmene.



1. Plasser pasienten i løfteseilet. Se i bruksanvisningen for løfteseilet.
2. Lås opp de bakre styrehjulene.
3. Åpne beina. Se 5.3 Lukke eller åpne løfterføtter, side 119

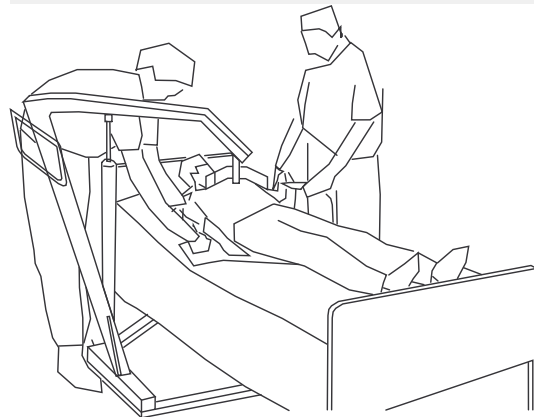


4. Bruk styrehåndtaket og skyv personløfteren i stilling.



ADVARSEL!

– Når du bruker løfteren sammen med senger eller rullestoler, må du passe på at løfteren ikke vikler seg inn i disse.



5. Senk personløfteren, slik at du lettere kan feste på løfteseilet.
6. Fortsett til 6.4 Løfte og flytte pasienten, side 131

6.3 Feste løfteseil til løfteren



ADVARSEL!

Risiko for personskade eller død

Løfteseil som er feil festet, justert eller skadet, kan føre til at pasienten faller, eller til at pleiere skades.

- Bruk et Invacare-godkjent løfteseil som anbefales av pasientens lege, sykepleier eller medisinsk pleiepersonell, av hensyn til brukerens komfort og sikkerhet.
- Invacares løfteseil- og personløftertilbehør er laget spesielt for bruk sammen med Invacares personløftere.
- Kontroller løfteseilet nøye etter hver vask (i samsvar med vaskeanvisningene for løfteseilet) med tanke på slitasje, rifter og løse sømmer.
- Løfteseil som er bleket, revet, oppskåret, frynset eller ødelagt, er utrygge å bruke og kan føre til skade. Må kastes umiddelbart.
- UTFØR IKKE endringer på løfteseilene.
- Kontroller løfteseilfestene hver gang løfteseilet tas av og settes på, slik at du er sikker på at det er forsvarlig festet før pasienten løftes bort fra det stasjonære objektet (seng, stol eller toalettstol).
- Plasser pasienten i løfteseilet i samsvar med anvisningene for løfteseilet.
- Alle sikkerhets- og komfortjusteringer må utføres før pasienten flyttes.



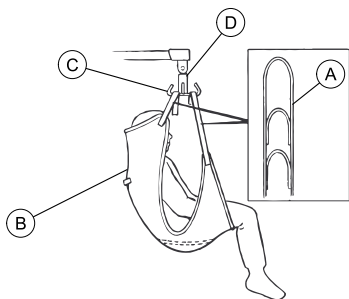
ADVARSEL!

Risiko for personskade eller død

Løfteseil som er feil festet, justert eller skadet, kan føre til at pasienten faller, eller til at pleiere skades.

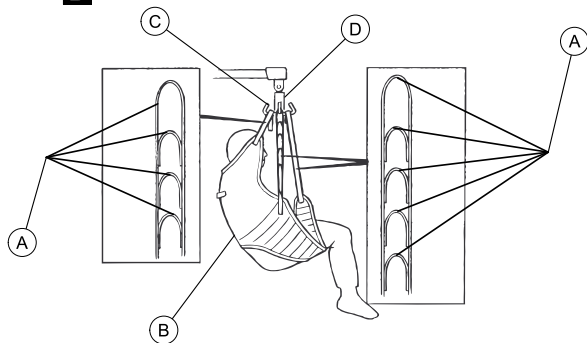
- BRUK IKKE inkontinensputer eller seteputer av plast mellom pasienten og løfteseilmaterialet som kan føre til at pasienten glir ut av løfteseilet under overføringen.
- Når du fester løfteseil med fargekodete stropper til personløfteren, MÅ den korteste stroppen være på ryggsiden til pasienten for å gi støtte. Hvis du bruker den lange stroppen, vil pasienten få liten eller ingen støtte i ryggen. Løkkene på løfteseilet er fargekodete og kan brukes til å plassere pasienten i ulike stillinger. Fargene gjør det enkelt å feste begge sider av løfteseilet på samme måte. Pass på at pasienten har tilstrekkelig med hodestøtte når han/hun løftes.
- Løftebøylen MÅ være festet til løfteren FØR du setter på løfteseilet.

A



1. Plasser stropene (A) på løfteseilet (B) over krokene (C) på løftebøylen (D).
2. Plasser de tilhørende stropene på hver side av løfteseilet, slik at pasienten løftes jevnt.
3. Bruk løfteren. Se 6.4 *Løfte og flytte pasienten*, side 131

B



Løfteseilene kan utstyres med fargekodete stropper for å gjøre festeprosessen enklere.

6.4 Løfte og flytte pasienten



ADVARSEL!

Fare for personskade

Løfteren kan velte og sette pasienten og pleierne i fare.

– Les sikkerhetsinformasjonen og anvisningene nedenfor FØR du utfører denne prosedyren:

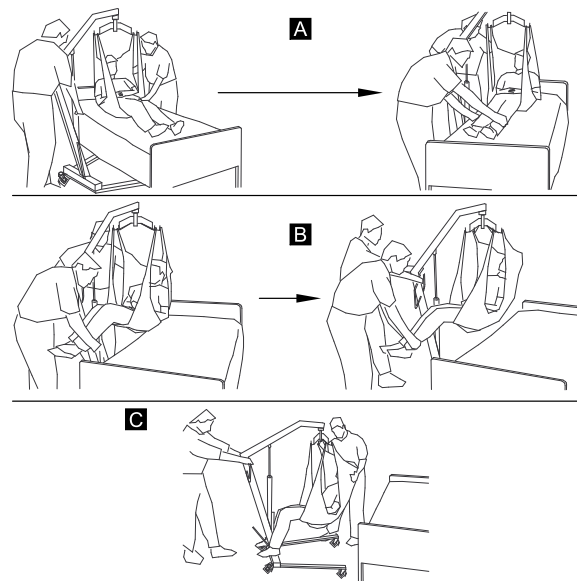
6.1 Sikker løfting, side 125

6.2 Forberede et løft, side 127

6.3 Feste løfteseil til løfteren, side 129

5.2 Heve eller senke løfteren, side 119

- Invacare anbefaler at de bakre styrehjulene på personløfteren ikke låses når en pasient skal løftes.
- Invacare anbefaler at de bakre styrehjulene KUN låses når løfteseilet skal plasseres eller fjernes fra pasienten.
- Invacare anbefaler at de bakre styrehjulene forblir ulåst under løfteprosedyrer, slik at personløfteren kan justere seg selv når pasienten løftes fra en stol, seng eller et annet stasjonært objekt.



1. Beveg løfteren til pasientområdet og forbered løftet. Se under 6.2 *Forberede et løft*, side 127.
2. Fest løfteseilet til løfteren. Se under 6.3 *Feste løfteseil til løfteren*, side 129
3. Gjør ett av følgende:
 - Senk sengen til laveste stilling.
 - Løft pasienten klar av det stasjonære objektet slik at løfteren bærer hele vekten. Se under 5.2 *Heve eller senke løfteren*, side 119



Løftearmen vil holde den samme posisjonen inntil du trykker på NED-knappen (▼).

**ADVARSEL!****Fare for personskade**

Dersom løfteseilet festes på feil måte, kan pasienten falle.

Dersom løfteseilet er plassert på feil måte, kan pasienten bli skadet.

- Alle sikkerhets- og komfortjusteringer må utføres før pasienten flyttes.
- Plasser pasienten i løfteseilet i samsvar med anvisningene for løfteseilet.
- Bruk alltid styrehåndtaket på masten til å skyve eller dra personløfteren.

4. Kontroller følgende før du flytter pasienten:

- løfteseilet er godt festet til krokene på løftebøylen
- løftebøylen er godt festet til karabinkroken
- sikkerhetslåsen på karabinkroken er lukket

Dersom ikke alle festene er på plass, senker du pasienten tilbake til det stasjonære objektet og justerer festene.

5. Bruk styrehåndtaket og beveg løfteren bort fra det stasjonære objektet.
6. Bruk håndtakene på løfteseilet til å dreie pasienten slik at han/hun vender mot pleieren som betjener personløfteren (detalj "C").
7. Senk pasienten slik at føttene hviler på løfterbasen med én fot på hver side av masten.



Det lave tyngdepunktet gir økt stabilitet og trygghet for pasienten og gjør løfteren enklere å bevege.

8. Beveg personløfteren mens du holder fast i styrehåndtaket med begge hender.



Les og forstå anvisningene som gjelder flytting til eller fra ulike underlagstyper, FØR du utfører denne prosedyren:

- 6.4.3 Forflytning til eller fra seng, side 135
- 6.4.1 Gulvløft (løft fra gulvet), side 132
- 6.4.4 Forflytte til eller fra en rullestol, side 136
- 6.4.2 Retningslinjer for forflytning til eller fra toalett, side 134

9. Hev eller senk løfteren slik at pasienten kommer i stilling over det stasjonære objektet.



Vær bevisst på å heve eller senke pasienten nok til at han/hun går klar av sidene på det stasjonære objektet.

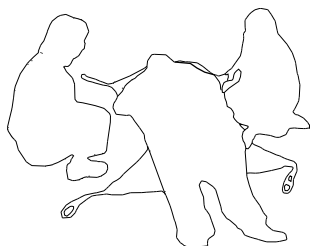
10. Senk pasienten ned på det stasjonære objektet.
11. Lås de bakre styrehjulene.
12. Løsne løfteseilet fra løftebøylen.
13. Lås opp de bakre styrehjulene.
14. Beveg løfteren bort fra området.

6.4.1 Gulvløft (løft fra gulvet)

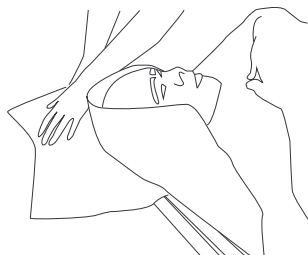
Utfør disse trinnene i tillegg til de som er beskrevet i 6.4 Løfte og flytte pasienten, side 131 når du skal forflytte en pasient fra gulvet:

1. Kartlegg om pasienten har pådratt seg skader i et eventuelt fall. Dersom pasienten ikke trenger medisinsk tilsyn, kan du fortsette med forflytningen.
2. Plasser løfteseilet under pasienten.

i Informasjon om hvordan du plasserer løfteseil, finner du i bruksanvisningen for løfteseilet.

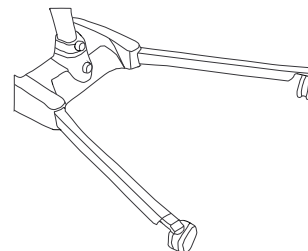


3. En av pleierne hjelper pasienten med å bøye knærne og løfte hodet opp fra gulvet.

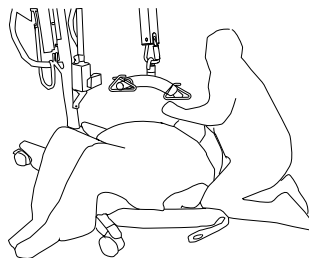
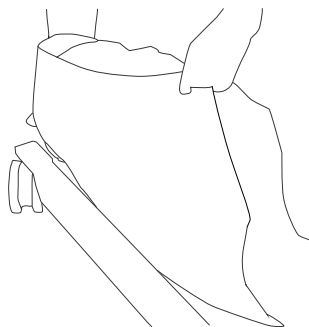


i Den samme pleieren bør støtte pasientens hode med en pute.

4. Den andre pleieren åpner løfterføttene.

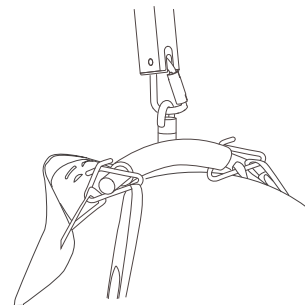


5. Plasser personløfteren med den ene løfterfoten under pasientens hode og den andre løfterfoten under pasientens bøydde knær.



Hold løfteseilstrøppene på innsiden av løfterføttene.

6. Senk løftearmen slik at løftebøylen henger rett over pasientens brystkasse.
7. Fest løfteseilet og fortsett med forflytningen. Se under 6.4 Løfte og flytte pasienten, side 131



6.4.2 Retningslinjer for forflytning til eller fra toalett

Utfør disse trinnene i tillegg til de som er beskrevet i 6.4 Løfte og flytte pasienten, side 131 når du skal forflytte en pasient til eller fra et toalett.



Løfteseilene med toalettåpninger er laget for bruk sammen med en toalettstol eller et vanlig toalett.

1. Før du forflytter pasienten, bør du føre personløfteren inn på badetrommet for å se om der er nok plass til at løfteren kan manøvreres til toalettet.



Invacare-personløfteren er IKKE et transportredskap. Dersom badetrommet IKKE befinner seg nær sengen eller personløfteren ikke enkelt kan manøvreres til toalettet, så MÅ du først forflytte pasienten til en rullestol og transportere han/henne til badetrommet og deretter bruke personløfteren til å forflytte pasienten fra rullestolen til toalettet.

2. Fest løfteseilene til løfteren. Se under *6.3 Feste løfteseil til løfteren, side 129*
3. Løft pasienten så høyt at han/hun går klar av armlenene på toalettstolen mens løfteren bærer hele vekten. Se under *5.2 Heve eller senke løfteren, side 119*
4. Begge pleierne bør hjelpe til med å føre pasienten ned på toalettet.
5. Senk pasienten ned på toalettet, men la løfteseilet forbli festet til løftebøylekrokene.



Invacare anbefaler at løfteseilet forblir festet til løftebøylekrokene mens pasienten bruker en toalettstol eller et vanlig toalett.

6. Når pasienten er ferdig, sjekker du at løfteseilet er godt festet.
7. Løft pasienten opp fra toalettet.

8. Når pasienten er klar av toalettoverflaten, bruker du styrehåndtaket til å bevege løfteren bort fra toalettet.
9. Gjør ett av følgende:

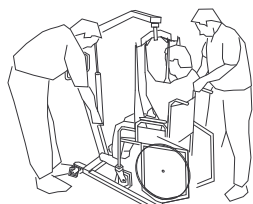
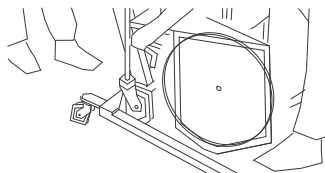
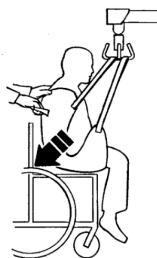
- Sett pasienten tilbake i sengen. Utfør prosedyrene nedenfor i omvendt rekkefølge:
 - *6.4 Løfte og flytte pasienten, side 131*
 - *5.2 Heve eller senke løfteren, side 119*
 - *6.3 Feste løfteseil til løfteren, side 129*
- Sett pasienten tilbake i en rullestol. Se under *6.4.4 Forflytte til eller fra en rullestol, side 136*

6.4.3 Forflytning til eller fra seng

Bruk følgende retningslinjer når du skal forflytte en pasient til eller fra en seng:

- Plasser pasienten så langt inn på sengen som mulig.
- Dersom pasienten flyttes fra et underlag som er lavere enn sengen, trykker du på oppoverpilkknappen for å heve pasienten over sengeoverflaten. Pasienten bør løftes så høyt at han/hun så vidt går klar av sengen mens løfteren bærer hele vekten.
- Når pasienten er klar av sengeoverflaten, svinges føttene hans/hennes ut av sengen (detalj "B").
- Når forflytningen er fullført, løser du løfteseilet fra alle festepunktene på personløfteren og fjerner løfteseilet fra pasienten.

6.4.4 Forflytte til eller fra en rullestol



Utfør disse trinnene i tillegg til de som er beskrevet i 6.4 *Løfte og flytte pasienten, side 131* når du skal forflytte en pasient til eller fra en rullestol:

1. Koble inn hjullåsene på rullestolen for å hindre at rullestolen beveger seg.
2. Plasser pasienten over setet med ryggen mot stolryggen.
3. Begynn å senke pasienten.
4. Den ene pleieren står bak rullestolen, den andre betjener personløfteren. Pleieren bak rullestolen trekker håndtaket (på utvalgte modeller) eller sidene på løfteseilet bakover, slik at pasienten kommer på plass godt bak i stolen. Dette gir et godt balansepunkt og hindrer at stolen tipper framover.



Bruk stroppene eller håndtakene på siden og bak på løfteseilet til å føre pasientens hofter så langt bakover som mulig for å sikre god plassering.



ADVARSEL!

Fare for personskade

- Før du setter ned pasienten i rullestolen, må du sjekke at rullestolen tåler vekten av pasienten.
- Hjulene på rullestolen **MÅ** være låst før du senker en pasient ned i rullestolen for transport.

7 Vedlikehold

7.1 Vedlikehold og sikkerhetskontroll



ADVARSEL!

Fare for å falle

Vedlikehold må KUN utføres av kvalifisert personell.

Feil montering kan føre til skade på personer eller utstyr.

- Regelmessig vedlikehold av personløftere og ekstrautstyr er nødvendig for at utstyret skal kunne brukes på en trygg måte.
- DU MÅ IKKE stramme for hardt til når du monterer delene. Det vil skade festebraketten.

Serviceintervall

Ved normal daglig bruk bør det gjennomføres en funksjonstest hvert år i samsvar med sjekklisten for sikkerhetskontroll. Når det utføres årlig eller regelmessig vedlikehold, må alle deler som er konstruert for å bære last, som et minimum testes med maksimal belastning. Alle sikkerhetsfunksjoner må kontrolleres i samsvar med EN ISO 10535:2006 Vedlegg B:

Generelt vedlikehold



Regelmessig rengjøring avdekker løse eller slitte deler, sikrer god ytelse og forlenger løfterens forventede levetid.

Følg vedlikeholdsprosedyrene som er beskrevet i denne bruksanvisningen, for å sikre at personløfteren kan holdes i kontinuerlig drift.

Invacare personløfter er laget for å gi maksimal trygghet, effektivitet og drift med et minimum av stell og vedlikehold.

Det er viktig å kontrollere alle deler som belastes, f.eks. løfteseil, løftebøyle og alle bevegelige ledd, med tanke på slitasje, sprekker, formendringer og forringelse. Alle deler av Invacare personløfter er laget av høykvalitetsstål, men kontaktflatene mellom metalldelene vil bli slitt etter lang tids bruk. Bytt ut alle defekte deler, og sørg for at personløfteren ikke blir brukt før reparasjonene er utført. Mer informasjon om slitasjedeler finner du i sjekklisten for sikkerhetskontroll.

Verken hjul eller bremsere trenger annen justering eller vedlikehold enn rengjøring, smøring og kontroll av at akselbolter og dreiebolter er godt strammet. Fjern alle løse partikler osv. fra hjul- og dreielagrene. Hvis deler blir slitt, må disse byttes ut umiddelbart.

Hvis du er bekymret for sikkerheten til en del av personløfteren, bør du kontakte forhandleren eller Invacare-representanten øyeblikkelig og be om råd.

Daglig kontroll

Personløfteren bør kontrolleres hver gang den brukes. Utfør følgende kontroller i tillegg til de som er angitt i sjekklisten for sikkerhetskontroll. Hvis du er bekymret for sikkerheten til en del av løfteren, må du ikke bruke den. Kontakt forhandleren eller Invacare-representanten umiddelbart.

- Inspiser personløfteren visuelt. Kontroller alle deler med tanke på utvendig skade eller slitasje. Hvis du oppdager skade, skal produktet ikke brukes. Kontakt forhandleren eller Invacare-representanten umiddelbart.
- Kontroller alle deler med tanke på utvendig skade eller slitasje. Hvis du oppdager skade, skal produktet ikke brukes. Kontakt forhandleren eller Invacare-representanten umiddelbart.
- Kontroller alle deler og festepunkter med tanke på skade eller slitasje. Kontroller alle deler med tanke på utvendig skade eller slitasje. Hvis du oppdager skade, skal produktet ikke brukes. Kontakt forhandleren eller Invacare-representanten umiddelbart.
- Kontroller at håndkontrollen virker (løfting og bevegelse av ben).
- Lad batteriet hver dag løfteren brukes.
- Kontroller nødstoppfunksjonen.

7.1.1 Sjekkliste for sikkerhetskontroll

Periodisk kontroll bør utføres av en kvalifisert person som er godt kjent med konstruksjon, bruk og stell av løfteren.

| | |
|---|------------|
| Kontrolldato: | Initialer: |
| STYREHJULBASE <ul style="list-style-type: none"> <input type="checkbox"/> Se etter deler som mangler. <input type="checkbox"/> Basen åpner/lukker seg enkelt. <input type="checkbox"/> Kontroller at styrehjulene og akselboltene er godt tilstrammet. <input type="checkbox"/> Kontroller at styrehjulene dreier og ruller godt. <input type="checkbox"/> Inspiser hjulene og fjern løse partikler. <input type="checkbox"/> Inspiser dreieleddene med tanke på slitasje. | |
| LØFTESEIL OG DELER <ul style="list-style-type: none"> <input type="checkbox"/> Kontroller alle løfteseilfester hver gang løfteseilet brukes, for å sikre at det er godt festet og at pasienten er trygg. <input type="checkbox"/> Inspiser løfteseilmaterialet med tanke på slitasje. <input type="checkbox"/> Inspiser stroppene med tanke på slitasje. <input type="checkbox"/> Inspiser sømmene. | |
| ELEKTRISK LØFTEMOTORENHET <ul style="list-style-type: none"> <input type="checkbox"/> Se etter lekkasje. <input type="checkbox"/> Inspiser delene på masten, løftearmen og basen. <input type="checkbox"/> Kontroller med tanke på slitasje eller skade. Send delen tilbake til fabrikkens dersom den er skadet. <input type="checkbox"/> Kjør en syklus for å kontrollere at den elektriske løftemotoren fungerer jevnt og stille. | |

LØFTEARMEN

- Kontroll alle deler og løftebøylefestene.
- Inspiser med tanke på knekker og ujevnheter.
- Inspiser de boltede leddene på løftearmen med tanke på slitasje.
- Kontroller at løftearmen er sentrert mellom beina på basen.
- Kontroller dreiebolten på masten. Kontroller at bolten er godt tilstrammet.
- Inspiser dreieleddene med tanke på slitasje.
- Kontroller at tillatt arbeidsbelastning er synlig angitt på løftearmen.

MASTEN

- Masten må være godt festet til løftearmen.
- Inspiser med tanke på knekker og ujevnheter.
- Inspiser dreieleddene med tanke på slitasje.

LØFTEBØYLEN

- Kontroller bolten og krokene med tanke på slitasje eller skade.
- Kontroller løfteseilkrokene med tanke på slitasje eller skade.
- Inspiser dreieleddene med tanke på slitasje.
- Kontroller om karabinkroken er slitt ved kontaktpunktene.
- Kontroller sveisebolten som bærer karabinkroken på løftearmen.
- Kontroller at tillatt arbeidsbelastning er synlig angitt på løftebøylen.

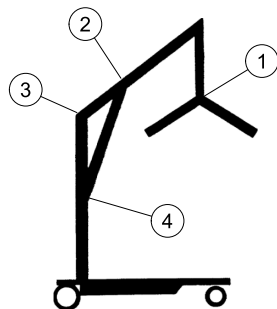
RENGJØRING

- Etter behov.

7.2 Smøre løfteren**ADVARSEL!****Risiko for å falle**

Hydraulikkolje eller smøremiddel på gulvet kan forårsake fall og skade.

- Tørk av smøremiddelrester fra løfteren etter smøring.
- Tørk av oljerester rundt det hydrauliske stampelet med en ansiktsserviett.
- Hvis det lekker oljerester fra den hydrauliske pumpen, kontakter du en forhandler eller en kvalifisert tekniker for å få utført service.



Invacare-løfteren er laget slik at den krever minimalt med vedlikehold. Den må likevel kontrolleres og smøres én gang hver 6. måned for å sikre at den er trygg og pålitelig.

Hold løfteren og løfteseilene rene og i god stand. Alle feil må registreres og rapporteres til forhandleren eller Invacare-representanten så raskt som mulig.

Smørepunktene er vist på figuren. Smør alle bevegelige ledd med et lett smørefett (vannbestandig smøremiddel for biler). Tørk av alle smøremiddelrester fra løfterens overflate.

1. Løftebøyle
2. Festebrakett på løftearm
3. Feste for løftearm/mast
4. Festebrakett på mast

7.3 Rengjøre løfteseilet og løfteren**Rengjøre løfteseilet**

Vaskeanvisninger finner du på løfteseilet, og rengjøringsanvisninger finner du i bruksanvisningen for løfteseilet.

Rengjøre og desinfisere løfteren



FORSIKTIG!

Fare for skade

Motorer, kontrollenhet og monteringsdeler kan bli skadet dersom løfteren rengjøres feil.

- Bruk aldri syrer, baser eller løsemidler til å rengjøre løfteren.
- Tørk av løfteren nøye etter rengjøring.

For å hindre kryssmitte bør løfteren rengjøres og desinfiseres hver gang den har vært brukt.

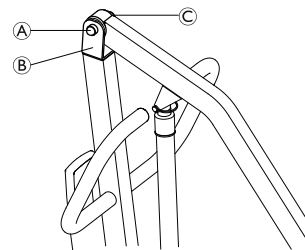
Alt du trenger for å rengjøre personløfteren, er en myk klut som er fuktet med vann, og litt mild såpe. Løfteren kan rengjøres med ikke-slipende rengjøringsmidler.

Bruk aldri syrer, baser eller løsemidler til å rengjøre løfteren. Tørk av løfteren nøye etter rengjøring.

Motorer, kontrollenhet og monteringsdeler kan bli skadet dersom løfteren rengjøres på noen annen måte enn det som er angitt ovenfor.

Løfteren må tørkes med en fuktig, godt oppvridd klut med vanlige desinfeksjonsmidler. Bruk bare desinfeksjonsmidler som er godkjent av institusjonen, og følg institusjonens retningslinjer. Hvis du trenger mer informasjon om virketid for eller konsentrasjon av desinfeksjonsmidlene, kan du kontakte forhandleren eller produsenten av desinfeksjonsmidlet.

7.4 Kontrollere og stramme dreiebolten på masten



1. Kontroller at bolten **A** går gjennom braketten **B**, og at låsemutteren **C** er godt tilstrammet.
2. Gjør om nødvendig ett av følgende:
 - Stram til låsemutteren, og løsne den deretter 1/8 omdreining.
 - Skift ut låsemutteren.

7.5 Kontrollere karabinkrok og feste



ADVARSEL!

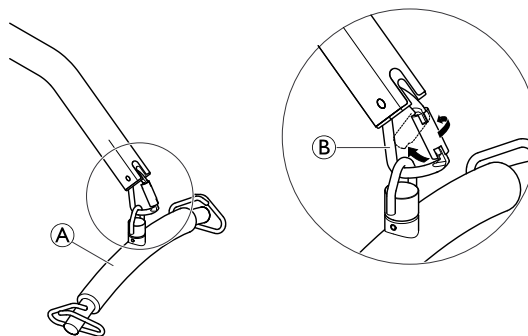
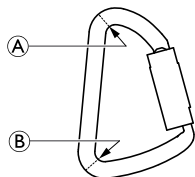
Risiko for personskade

Slitte eller skadde løfterdeler kan forårsake skade på pasienten eller pleierne.

- Etter at personløfteren har vært i bruk i ett år, bør krokene på løftebøylen og festebrakettene på løftearmen undersøkes hver 6. måned for slitasje. Se etter tegn på sprekker, slitasje, formendringer eller forringelse. Dersom disse delene blir slitt, må de byttes ut.

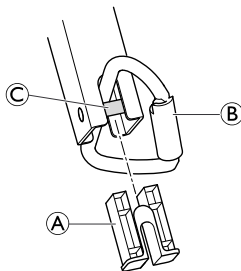
Kontrollere karabinkroken

1. Sjekk om karabinkroken er slitt ved kontaktpunktene A og B. Ikke bruk løfteren hvis tykkelsen til karabinkroken er mindre enn 6 mm på disse punktene.



Kontrollere bolten på løftearmen

1. Sving karabinkroken B til side.
2. Ta av plastdelen A.
3. Kontroller sveisebolten C med tanke på slitasje. Ikke bruk løfteren hvis tykkelsen til bolten er mindre enn 7 mm.
4. Sett inn plastdelen igjen og slipp karabinkroken til normal posisjon.



1. Hold opppe løftebøylen A med én hånd.
2. Åpne karabinkroken B ved først å vri sikkerhetslåsen og deretter trykke den bakover med én hånd.
3. Fjern løftebøylen fra karabinkroken.
4. Utfør trinn 1–3 i omvendt rekkefølge for å montere den nye løftebøylen.
5. Kontroller at løftebøylen er godt festet til karabinkroken. Låsen på karabinkroken må være lukket når løftebøylen er montert.

7.6 Bytte ut løftebøylen



Dersom det er montert vekt på løfteren, må du lese håndboken for denne når du skal bytte ut løftebøylen.

8 Etter bruk

8.1 Transport og oppbevaring

Under transport og når personløfteren ikke skal brukes på en stund, bør nødstopknappen trykkes inn. Se 5.4 *Nødstopp*, side 120

Personløfteren må oppbevares ved normal romtemperatur. Hvis den oppbevares på et fuktig, kaldt eller vått sted, kan motoren og andre deler ruste.

For informasjon om transport- og oppbevaringsforhold, se 10.3 *Miljøbetingelser*, side 148

8.2 Avfallshåndtering



ADVARSEL!

Miljøfare

Dette produktet er levert av en miljøbevisst produsent som oppfyller kravene i direktiv 2012/19/EF om avfall fra elektrisk og elektronisk utstyr (WEEE).

Utstyret inneholder blybatterier.

Produktet kan inneholde stoffer som kan skade miljøet dersom produktet blir kastet på steder (fyllplasser) som ikke er i samsvar med lover og forskrifter.

- KAST IKKE batterier som vanlig husholdningsavfall. De MÅ leveres på en godkjent gjenvinningsstasjon. Ytterligere informasjon får du hos det lokale renovasjonsselskapet.
- Vi ber deg vise miljøansvar og levere dette produktet til den lokale gjenvinningsstasjonen.

8.3 Gjenbruk

Dette produktet er egnet for gjenbruk. Hvor mange ganger produktet kan brukes på nytt, vil avhenge av produktets tilstand. Personløfteren og løfteseilene bør rengjøres hver gang de har vært brukt, for å hindre overføring av smitte. Før løfteren skal brukes på nytt eller overhales, bør du se i 7.3 *Rengjøre løfteseilet og løfteren*, side 140. La alltid bruksanvisningen følge løfteren når den leveres til gjenbruk eller overhaling.

9 Feilsøking

9.1 Identifisere og reparere feil




ADVARSEL!

– Det er kun personer som har fått nødvendige instruksjoner eller opplæring fra Invacare, som kan utføre service og vedlikehold på Birdie® og Birdie® Compact.

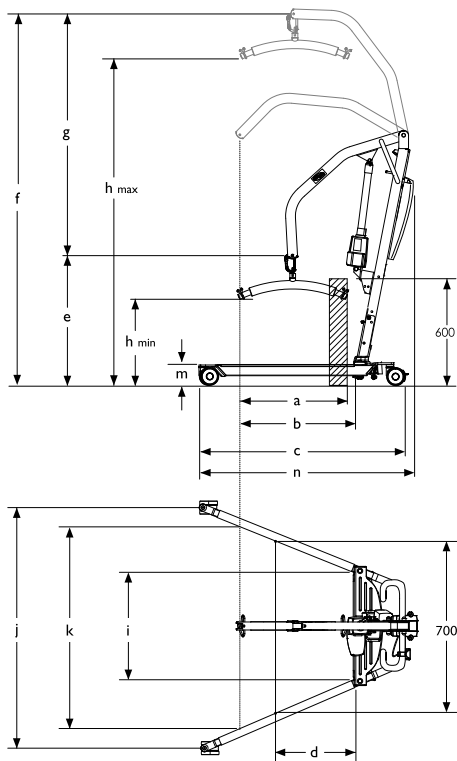
| Symptomer | Feil | Løsning |
|---|---|---|
| Personløfteren kjennes løs. | Mast/sokkel-leddet er løst. | Se 4.2 <i>Montere masten til sokkelen, side 115</i> |
| | Strekstagene er løse. | Kontakt forhandleren eller Invacare-representanten. |
| Styrehjul/bremser lager støy eller er stive. | Det er lo eller løse partikler i lagrene. | Fjern lo eller løse partikler i styrehjulene. |
| Støy eller "tørr" lyd fra bevegelige ledd. | Må smøres. | Se 7.2 <i>Smøre løfteren, side 140</i> |
| Den elektriske motoren klarer ikke å løfte eller bena åpnes ikke når knappen trykkes inn. | En kontakt på håndkontrollen eller motoren er løs. | Koble til kontakten på håndkontrollen eller motoren. Sørg for at kontaktene sitter godt og er helt tilkoblet. |
| | Svakt batteri. | Lad batteriene. Se 5.6 <i>Lade batteriet, side 122</i> |
| | RØD nødstopppknapp er trykket inn. | Vri den RØDE nødstopppknappen med klokken til den løses ut. |
| | Batteriet er ikke koblet riktig til kontrollboksen. | Koble batteriet til kontrollboksen på nytt. Se 5.6 <i>Lade batteriet, side 122</i> |

| Symptomer | Feil | Løsning |
|---|--|--|
| | Kontaktpolene er skadet. | Bytt ut batteripakken. <i>Se 5.6 Lade batteriet, side 122</i> |
| | Løftmotoren eller benmotoren trenger service, eller belastningen er for høy. | Kontakt forhandleren eller Invacare-representanten. |
| Uvanlig støy fra motoren. | Motoren er slitt eller skadet, eller tappen er bøyd. | Kontakt forhandleren eller Invacare-representanten. |
| Løftearmen vil ikke senke seg når den står i øverste stilling. | Løftearmen krever en minstebelastning for å kunne senkes fra den øverste stillingen. | Trekk forsiktig i løftearmen. |
| Løftearmen vil ikke senke seg ved elektrisk betjening. | Bolten i leddet mellom løftearmen og masten er kanskje ikke riktig installert. | <i>Se 7.4 Kontrollere og stramme dreiebolten på masten, side 141</i> |
| Kontrollenheten avgir en pipelyd under løfting, og motoren stopper. | Maksimal belastning er overskredet. | Reduser belastningen (da vil løfteren fungere normalt igjen). |

 Kontakt forhandleren hvis løsningene over ikke fungerer.

10 Tekniske Data


10.1 Mål og vekt



| Mål | [mm] | Birdie® | Birdie® Compact |
|---|------|---------|-----------------|
| Diameter fremre/bakre styrehjul | | 75 | 75 |
| Maks. rekkevidde ved 600 mm (a) | | 450 | 450 |
| Maks. rekkevidde fra sokkel (b) | | 560 | 600 |
| Lengde, sokkel (c) | | 1240 | 1090 |
| Total lengde (n) | | 1250 | 1100 |
| Rekkevidde fra sokkel med ben spredt til 700 mm (d) | | 270 | 485 |
| CSP* min. høyde / laveste posisjon (e) | | 660 | 740 |
| CSP* maks. høyde (f) | | 1925 | 1830 |
| Løfteområde (g) | | 1265 | 1090 |
| Min. høyde ved løfteseilfeste (h _{min}) | | 445 | 525 |
| Maks. høyde ved løfteseilfeste (h _{max}) | | 1710 | 1615 |
| Total bredde (åpen) senter-til-senter for styrehjul (j) | | 1040 | 870 |
| Total bredde (åpen), innvendig mål | | 1010 | 845 |


| | | |
|--|------|------|
| Total bredde (lukket), utvendig mål | 640 | 520 |
| Min. innvendig bredde (i) | 560 | 440 |
| Innvendig bredde ved maksimal rekkevidde (k) | 910 | 760 |
| Svingradius | 1400 | 1070 |
| Høyde til øvre kant av ben (m) | 100 | 100 |
| Min. fri høyde | 20 | 20 |
| Min. plass for pasient (til motor) i øvre posisjon | 340 | 300 |

* CSP = Central Suspension Point (sentralt opphengspunkt)

 Alle målene er tatt med 75 mm styrehjul. For 100 mm styrehjul legges det til 15 mm for høyde og 20 mm for bredde.

| Vekt | | |
|---|---------|-----------------|
| [kg] | Birdie® | Birdie® Compact |
| Maks. løftekapasitet | 180 | 150 |
| Total vekt inkl. løftebøyle | 42 | 36 |
| Vekt mast, inkl. batteri, ekskl. løftebøyle | 21 | 17.5 |
| Vekt benseksjon | 19 | 16.5 |

10.2 Elektrisk system

| | Birdie® | Birdie® Compact |
|---|--|-----------------|
| Spenningsutgang | 24 V DC, maks 250 VA | |
| Spenningsforsyning | 100 - 240 V AC, 50/60 Hz | |
| Maksimal inngangsstrøm | maks. 280 mA / 400 mA * | |
| IP-klassifisering (hele enheten) | IPX4 | |
| Isolasjonsklasse | Klasse II-utstyr | |
|  | Type B-kontakttdel Kontakttdelen oppfyller de angitte kravene til beskyttelse mot elektrisk støt iht. IEC60601-1. | |
| Lydnivå | 45–50 dB (A) | |
| Arbeidskapasitet | 40 hele løft uten batterilading, med batterier på 50% av full kapasitet | |
| Intermitterende (periodisk motordrift) | 10 %, maks 2 min / 18 min | |
| Batterikapasitet | 2,9 Ah | |
| Manuell nødssenkning | Ja | Nei |
| Elektrisk nødssenkning / nødløfting | Ja / Nei | Ja/ Nei |

* avhengig av konfigurasjonen

10.3 Miljøbetingelser

| | Oppbevaring og transport | Bruk |
|-----------------------|--|---------------|
| Temperatur | -10 til +50 °C | +5 til +40 °C |
| Relativ luftfuktighet | 20 til 90 % ved 30 °C – ikke-kondenserende | |
| Atmosfærisk trykk | 800 hPa til 1060 hPa | |



Produktet må nå brukstemperatur før det tas i bruk:

- Oppvarming fra minimum temperatur kan ta mer enn 30 minutter.
- Nedkjøling fra maksimum temperatur kan ta mer enn 5 minutter.

10.4 Materialer

| Komponent | Materiale |
|---|--|
| Sokkel, bein, mast og løftearm | Stål, pulverbelagt |
| Løftebøyle | Stål, pulverbelagt og skum |
| Løftemotorhus, håndkontroll, mastbeskytter, styrehjul og andre plastdeler | Materiale i henhold til merking (PA, PP, PE) |
| Karabinkrok, bolter og muttere | Stål, rustbeskyttet, sinkbelagt |

10.5 Opplysninger om elektromagnetisk samsvar (EMC)

Medisinsk elektrisk utstyr skal installeres og brukes i samsvar med EMC-opplysningene i denne bruksanvisningen.

Dette utstyret har blitt testet og funnet i samsvar med EMC-grensene som er angitt i IEC/EN 60601-1-2 for utstyr i klasse B.

Bærbart og mobilt RF-kommunikasjonsutstyr kan påvirke ytelsen til dette utstyret.

Andre apparater kan oppleve interferens selv ved de svake nivåene av elektromagnetisk stråling som er tillatt i samsvar med standarden nevnt ovenfor. Du kan finne ut om det er løfteren som forårsaker interferens, ved å kjøre og stoppe løfteren. Dersom interferensen på det andre apparatet slutter, er det løfteren som forårsaker interferensen. I slike sjeldne tilfeller kan du redusere eller korrigere interferens på følgende måte:

- Snu eller flytt apparatene, eller øk avstanden mellom dem.

10.6 Elektromagnetisk samsvar (EMC)

Elektromagnetisk stråling – rettleddning og produsentens erklæring

Personløfteren skal brukes i det elektromagnetiske miljøet som er angitt nedenfor. Kunden eller brukeren av personløfteren må sørge for at den brukes i et slikt miljø.


| Strålingstest | Samsvar | Elektromagnetisk miljø – rettleddning |
|--|----------|--|
| RF-utstråling CISPR 11 (delvis) | Gruppe I | Personløfteren bruker RF-energi kun til interne funksjoner. RF-utstrålingen er derfor svært lav, og det er usannsynlig at den vil forårsake interferens i elektronisk utstyr i nærheten. |
| RF-utstråling CISPR 11 (delvis) | Klasse B | Personløfteren kan brukes i alle lokaler, inkludert boliger og lokaler som er koblet direkte til det offentlige lavspenningsnettet som forsyner boliger med strøm. |
| Harmonisk utstråling IEC 61000-3-2 | Klasse A | |
| Spenningsvingninger/ flimmerstråling IEC 61000-3-3 | Samsvar | |

Rettledning og produsentens erklæring – elektromagnetisk immunitet

Personløfteren skal brukes i det elektromagnetiske miljøet som er angitt nedenfor. Kunden eller brukeren av personløfteren må sørge for at den brukes i et slikt miljø.

| Immunitetstest | Testnivå iht. IEC 60601 | Samsvarsnivå | Elektromagnetisk miljø – rettleddning |
|--|-------------------------------|-------------------------------|---|
| Elektrostatisk utladning (ESD) IEC 61000-4-2 | ± 6 kV kontakt ± 8 kV luft | ± 6 kV kontakt ± 8 kV luft | Gulvet bør være av tre, betong eller belagt med keramiske fliser. Hvis gulvet er dekket med syntetiske materialer, bør den relative luftfuktigheten være på minst 30 %. |

| | | | |
|---|---|---|--|
| Elektrostatisk rask transient / puls IEC 61000-4-4 | ± 2 kV for strømledninger ± 1 kV for inngangs-/utgangslinjer | ± 2 kV for strømledninger ± 1 kV for inngangs-/utgangslinjer | Kvaliteten på nettstrømmen skal tilsvare et typisk bedrifts- eller sykehusmiljø. |
| Overspenning IEC 61000-4-5 | ± 1 kV linje til linje | ± 1 kV linje til linje | Kvaliteten på nettstrømmen skal tilsvare et typisk bedrifts- eller sykehusmiljø. Produktet er dobbeltisolert. Det er ingen andre mulige forbindelser til jord |
| Spenningsfall, korte avbrudd og spenningssvingninger i strømforsyningens inngangslinjer IEC 61000-4-11 | < 5 % U_T (>95 % fall i U_T) i 0,5 syklus 40 % U_T (60 % fall i U_T) i 5 sykluser 70 % U_T (30 % fall i U_T) i 25 sykluser < 5 % U_T (>95 % fall i U_T) i 5 sekunder | < 5 % U_T (>95 % fall i U_T) i 0,5 syklus 40 % U_T (60 % fall i U_T) i 5 sykluser 70 % U_T (30 % fall i U_T) i 25 sykluser < 5 % U_T (>95 % fall i U_T) i 5 sekunder | Kvaliteten på nettstrømmen skal tilsvare et typisk bedrifts- eller sykehusmiljø. Hvis brukeren av personløfteren har behov for å bruke den under et strømbrudd, anbefales det at personløfteren forsynes med strøm fra en avbruddsfri strømforsyning eller et batteri. U_T er vekselstrømspenningen før anvendelse av testnivået. |
| Strømfrekvensens (50/60 Hz) magnetfelt IEC 61000-4-8 | 3 A/m | 30 A/m | Strømfrekvensens magnetfelt bør tilsvare det typiske nivået for en vanlig plassering i et bedrifts- eller sykehusmiljø. |

| | | | |
|------------------------------|-------|-------|---|
| Ledet RF IEC 61000-4-6 | 3 V | 3 V | <p>Bærbart og mobilt RF-kommunikasjonsutstyr bør ikke brukes nærmere noen deler av personløfteren, inkludert ledningene, enn den anbefalte avstanden beregnet ut fra formelen som gjelder for senderens frekvens.</p> <p>Anbefalt avstand:</p> $d = \left[\frac{3,5}{V_1} \right] \sqrt{P}$ |
| Utstrålt RF IEC 61000-4-3 | 3 V/m | 3 V/m | $d = \left[\frac{3,5}{E_1} \right] \sqrt{P}$ <p style="text-align: right;">80 MHz til 800 MHz</p> $d = \left[\frac{7}{E_1} \right] \sqrt{P}$ <p style="text-align: right;">800 MHz til 2,5 GHz</p> <p>der P er senderens maksimale utgangseffekt i watt (W) i henhold til produsenten av senderen, og d er anbefalt avstand i meter (m).^b</p> <p>Feltstyrkene fra faste RF-sendere, bestemt ved en elektromagnetisk undersøkelse på stedet,^a bør være mindre enn samsvarsnivået for hvert frekvensområde.^b</p> <p>Det kan oppstå interferens i nærheten av utstyr som er merket med følgende symbol:</p>  |

^a Feltstyrker fra faste sendere, f.eks. basestasjoner for radiotelefoner (mobile/trådløse) og mobile radiosendere, amatørradio-, AM- og FM-radiosendinger og TV-sendinger, kan ikke beregnes teoretisk med nøyaktighet. For å bestemme det elektromagnetiske

miljøet som skyldes faste RF-sendere, bør det vurderes å gjennomføre en elektromagnetisk undersøkelse på stedet. Hvis den målte feltstyrken i området der personløfteren brukes, overskrider de aktuelle RF-samsvarsnivåene angitt over, bør personløfteren observeres for å bekrefte at den fungerer normalt. Hvis den ikke fungerer normalt, kan det være nødvendig med ytterligere tiltak, for eksempel å omplassere eller flytte personløfteren.

^b Over frekvensområdet 150 kHz til 80 MHz bør feltstyrkene være mindre enn [V1] V/m.

Ved 80 MHz og 800 MHz gjelder det høyeste frekvensområdet.

Anbefalt avstand mellom bærbart og mobilt RF-kommunikasjonsutstyr og personløfteren

Personløfteren skal brukes i et elektromagnetisk miljø der utstrålte RF-forstyrrelser er kontrollert. Kunden eller brukeren av personløfteren kan bidra til å hindre elektromagnetisk interferens ved å opprettholde minsteavstanden mellom bærbart og mobilt RF-kommunikasjonsutstyr (sendere) og personløfteren som er anbefalt nedenfor, i henhold til kommunikasjonsutstyrets maksimale utgangseffekt.

| Nominell maksimal utgangseffekt for sendere [W] | Avstand i henhold til senderens frekvens [m] | | |
|---|--|--|---|
| | 150 kHz til 80 MHz $d = \left[\frac{3,5}{V_1}\right]\sqrt{P}$ | 80 MHz til 800 MHz $d = \left[\frac{3,5}{E_1}\right]\sqrt{P}$ | 800 MHz til 2,5 GHz $d = \left[\frac{7}{E_1}\right]\sqrt{P}$ |
| 0.01 | 0.12 | 0.12 | 0.23 |
| 0.1 | 0.37 | 0.37 | 0.74 |
| 1 | 1.17 | 1.17 | 2.33 |
| 10 | 3.69 | 3.69 | 7.38 |
| 100 | 11.67 | 11.67 | 23.33 |

For sendere med en nominell maksimal utgangseffekt som ikke er angitt over, kan den anbefalte avstanden d i meter (m) beregnes ved bruk av formelen som gjelder for senderens frekvens, der P er senderens maksimale utgangseffekt i watt (W) ifølge produsenten av senderen.

Ved 80 MHz og 800 MHz gjelder avstanden for det høyeste frekvensområdet.



Disse retningslinjene gjelder kanskje ikke i alle situasjoner. Elektromagnetisk spredning påvirkes av absorbering og refleksjon fra strukturer, objekter og mennesker.

Innehållsförteckning

Den här bruksanvisningen måste ges till användaren. Innan du använder produkten måste du läsa denna bruksanvisning och spara den för framtida behov.

| | |
|---|------------|
| 1 Allmänt | 157 |
| 1.1 Inledning | 157 |
| 1.1.1 Symboler som används i det här dokumentet | 157 |
| 1.2 Avsedd användning | 158 |
| 1.3 Ingår i leveransen | 158 |
| 1.4 Driftlivslängd | 159 |
| 1.5 Information om garanti | 159 |
| 2 Säkerhet | 160 |
| 2.1 Säkerhetsinformation | 160 |
| 2.2 Användningsinformation | 160 |
| 2.2.1 Allmänt | 160 |
| 2.2.2 Punkter med klämrisk och placering | 161 |
| 2.3 Radiofrekvensinterferens | 161 |
| 2.4 Etiketters på produkten | 161 |
| 3 Funktioner | 163 |
| 3.1 Lyftens viktigaste delar | 163 |
| 3.2 Tillbehör | 164 |
| 4 Inställningar | 165 |
| 4.1 Säker montering | 165 |
| 4.2 Montera masten på underredet | 165 |
| 4.3 Montera ställdonet på bommen | 166 |
| 4.4 Montera lyftbygel | 166 |
| 4.5 Ta isär lyften | 167 |
| 4.6 Kontrollera servicelampan | 167 |
| 5 Användande | 169 |
| 5.1 Inledning | 169 |
| 5.2 Höja/sänka lyften | 169 |
| 5.2.1 Höja/sänka en elektrisk lyft | 169 |

| | |
|---|------------|
| 5.3 Fälla in/ut benen | 169 |
| 5.3.1 Fälla in/ut de elektriska benen | 170 |
| 5.3.2 Fälla in/ut benen manuellt (vissa modeller) | 170 |
| 5.4 Använda nödstoppfunktionen | 170 |
| 5.5 Nödsänkning | 171 |
| 5.6 Ladda batteriet | 172 |
| 6 Lyfta patienten | 175 |
| 6.1 Säkra lyft | 175 |
| 6.2 Förbereda ett lyft | 177 |
| 6.3 Fästa lyftselarna i lyften | 179 |
| 6.4 Lyfta och förflytta patienten | 181 |
| 6.4.1 Golvörflyttningar (lyft från golvet) | 182 |
| 6.4.2 Riktlinjer för förflyttning till/från toalettstol | 184 |
| 6.4.3 Förflyttning till/från säng | 185 |
| 6.4.4 Förflyttning till/från rullstol | 186 |
| 7 Underhåll | 187 |
| 7.1 Underhåll och säkerhetsbesiktning | 187 |
| 7.1.1 Kontrollista för säkerhetsbesiktning | 189 |
| 7.2 Smörja lyften | 190 |
| 7.3 Rengöra lyftselen och lyften | 190 |
| 7.4 Kontrollera och dra åt mastens pivåskruv | 191 |
| 7.5 Kontrollera karbinhaken och dess montering | 191 |
| 7.6 Byta lyftbygel | 192 |
| 8 Återanvändning | 193 |
| 8.1 Transport och förvaring | 193 |
| 8.2 Kassering | 193 |
| 8.3 Återanvändning | 193 |
| 9 Felsökning | 194 |
| 9.1 Identifiera och åtgärda problem | 194 |
| 10 Teknisk Data | 196 |
| 10.1 Mått och vikt | 196 |
| 10.2 Elektriskt system | 197 |
| 10.3 Användningsmiljö | 198 |
| 10.4 Material | 198 |

| | | |
|------|---|------|
| 10.5 | Information om elektromagnetisk överensstämmelse (EMC) | .198 |
| 10.6 | Elektromagnetisk överensstämmelse (EMC) | .199 |

1 Allmänt

1.1 Inledning

Den här bruksanvisningen innehåller viktig information om hantering av produkten. Läs igenom bruksanvisningen noga och följ säkerhetsinstruktionerna för att försäkra dig om att du använder produkten på ett säkert sätt.

Observera att det kan finnas avsnitt i den här bruksanvisningen som inte gäller för din produkt eftersom den avser alla tillgängliga modeller (vid tidpunkten för tryckning). Om inget annat anges hänvisar varje avsnitt i den här bruksanvisningen till alla modeller av produkten.

De modeller och konfigurationer som är tillgängliga i ditt land finns i de landsspecifika prislisorna.

Invacare förbehåller sig rätten att ändra produktspecifikationerna utan ytterligare meddelande.

Kontrollera att du har den senaste versionen av den här bruksanvisningen innan du läser den. Du hittar den senaste versionen som PDF-fil på webbplatsen för Invacare.

Om du tycker att teckensnittsstorleken i den tryckta versionen av bruksanvisningen är svår att läsa kan du ladda ned PDF-versionen från webbplatsen. Du kan sedan förstora PDF-filen på skärmen till en teckensnittsstorlek som passar dig bättre.

Kontakta en Invacare-representant om du vill ha mer information om produkten, till exempel produktsäkerhetsmeddelanden och produktåterkallelser. Adresser finns i slutet av det här dokumentet.

1.1.1 Symboler som används i det här dokumentet

Symboler och signalord som används i det här dokumentet och gäller för faror eller farliga förfaranden som kan leda till personskador eller skador på egendom. Symbolerna definieras nedan.



WARNING

Anger en riskfylld situation som kan leda till allvarlig skada eller dödsfall om den inte undviks.



FÖRSIKTIGT

Anger en riskfylld situation som kan leda till lättare skada om den inte undviks.



VIKTIGT

Anger en riskfylld situation som kan leda till produktskada om den inte undviks.



Tips och rekommendationer

Ger användbara råd, rekommendationer och information för en effektiv och problemfri användning.

1.2 Avsedd användning



VARNING!

Fallrisk

Invacares mobila personlyft är INTE någon transportenhet. Den är avsedd för att förflytta en person från en viloyta till en annan (t.ex. en säng till en rullstol).

Invacares lyftselar och personlyftstillbehör är särskilt utformade för att användas tillsammans med Invacares personlyftar.

Mobila personlyftar är batteridrivna förflyttningsenheter som är avsedda att användas i de flesta vanliga lyftsituationer på sjukhus, sjukhem och i hemmet, till exempel:

- Mellan sängen och en rullstol
- Till och från toaletten
- Sänka och höja patienter till/från golvet

Den mobila personlyften kan användas för att förflytta och positionera helt eller delvis orörliga patienter som inte kan förflyttas med andra typer av lyftar eller förflyttningshjälpmedel. Alla positionsändringar kan genomföras utan patientens hjälp. Den mobila personlyften är endast avsedd för att lyfta patienter upp till den högsta viktgräns som finns angiven i tekniska data. Det finns inga kända kontraindikationer för den här produkten.

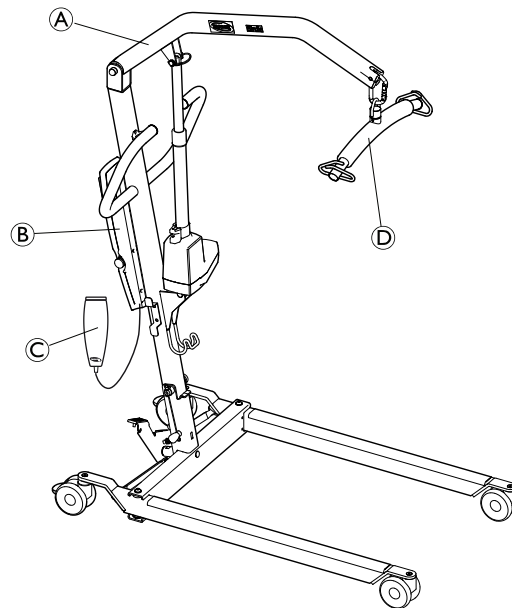
Det är viktigt att välja lämpliga lyftselar och tillbehör för varje person för att säkerställa säkerheten när en personlyft används. Närmare information om Invacares lyftselar och tillbehör finns i bruksanvisningarna till dessa enheter.

Invacare rekommenderar att patienten förflyttas till en duschstol eller andra hjälpmedel för bad.

Den mobila personlyften kan vändas (vridas) på plats för förflyttningar på platser med begränsat golvutrymme.

1.3 Ingår i leveransen

Delarna som anges i tabellerna ingår i paketet. Selar och extra lyftbyglar säljs separat. Beroende på vilken modell du har säljs vägggladdaren eventuellt separat.



| | |
|---|--|
| Ⓐ | Lyft (1 enhet) |
| Ⓑ | Batteri (1 enhet) |
| Ⓒ | Handkontroll (1 enhet) |
| Ⓓ | Lyftbygel (1 enhet) |
| Ⓔ | Nätkabel (1 enhet) |
| Ⓕ | Bruksanvisning (1 enhet) |
| Ⓖ | Handtag för att fälla ut benen manuellt (1 enhet, tillval) |
| Ⓗ | Sele (1 enhet, tillval) |

1.4 Driftlivslängd



VARNING!

Risk för personskador

Underhåll får ENDAST utföras av kvalificerad personal.

Felaktig montering kan orsaka person- eller saksador.

- Regelbundet underhåll av patientlyftar och tillbehör är nödvändigt för att säkerställa att allt fungerar som det ska.
- Dra INTE åt monteringsmaterialets skruvar för hårt, då skadas monteringsfästet.

Den mobila patientlyftens förväntade livslängd är åtta år om den används i enlighet med de säkerhetsinstruktioner, underhållsintervall och anvisningar för korrekt användning som finns i den här bruksanvisningen. Produktens faktiska

livslängd kan variera beroende på hur mycket och hur intensivt den används.

Ställdonets livslängd

| Antal lyft per dag | Ställdonets livslängd (år) |
|--------------------|----------------------------|
| 1–2 | 10 |
| 3 | 9 |
| 4 | 6 |
| 5 | 5 |
| 6 | 4 |
| 7 | 3 |
| 10–13 | 2 |
| 14–27 | 1 |

1.5 Information om garanti

Garantivillkoren ingår i de allmänna villkor som gäller för de olika länder där produkten säljs.

Kontaktinformation till ditt lokala Invacare-kontor hittar du på baksidans insida i den här bruksanvisningen.

2 Säkerhet

2.1 Säkerhetsinformation



VARNING!

– Använd inte produkten eller någon tillvalsutrustning innan du har läst och förstått de här instruktionerna och eventuellt ytterligare instruktionsmaterial som bruksanvisningar, servicehandböcker eller instruktionsblad som medföljer produkten eller tillvalsutrustningen. Om du inte kan förstå varningarna eller instruktionerna ska du kontakta hälso- och sjukvårdspersonal, återförsäljaren eller teknisk personal innan du använder utrustningen – annars kan det orsaka skada på person eller egendom.



Informationen i det här dokumentet kan ändras utan föregående meddelande.

Kontrollera alla delar för att se om de har skadats under leveransen innan du använder dem. Använd inte utrustningen om den är skadad. Kontakta din hjälpmedelscentral för vidare instruktioner.

2.2 Användningsinformation

Den här delen av bruksanvisningen innehåller allmän säkerhetsinformation om produkten. För mer specifik säkerhetsinformation, se respektive avsnitt i bruksanvisningen och de olika rutinerna i avsnittet. Säkerhetsinformation

gällande montering av lyften hittar du till exempel i avsnitt 4 *Inställningar, sida 165*

2.2.1 Allmänt



VARNING!

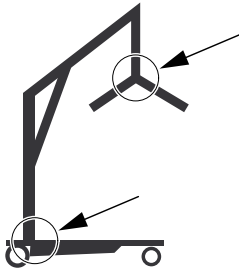
Risk för att ramla ur

Försök inte att förflytta en patient utan godkännande från patientens läkare, sjuksköterska eller annan vårdpersonal. Läs instruktionerna i den här bruksanvisningen noga, titta på när en grupp erfarna experter utför lyftrutinerna och utför sedan hela lyftrutinen flera gånger under lämplig övervakning och med en frisk person som spelar patient.

- Använd alltid sunt förnuft när du lyfter patienter. Var extra försiktig med personer med nedsatt rörelseförmåga som inte kan samarbeta när de lyfts.
- Använd alltid styrhandtaget på masten för att skjuta eller dra patientlyften.
- Var noga med att kontrollera selens öglor varje gång selen tas loss och byts ut för att säkerställa att den är korrekt fastsatt innan patienten flyttas från ett stationärt föremål (en säng, stol eller toalettstol).

**WARNING!**

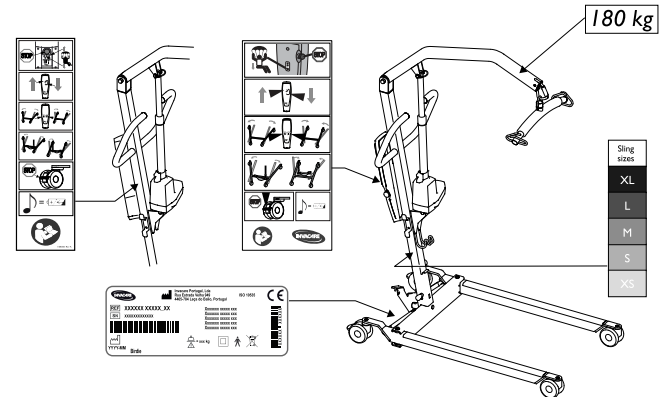
- Patientlyften kan användas både inomhus och utomhus. Om patientlyften används i samband med dusch eller bad måste all fukt torkas bort från patientlyften efter användning.
- Besiktiga patientlyftens alla komponenter regelbundet för att upptäcka eventuella tecken på rost. Byt ut alla komponenter som är rostiga eller skadade.

2.2.2 Punkter med klämrisk och placering**WARNING!****Risk för personskador**

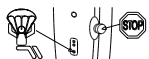
- Det finns flera ställen på lyften där fingrar kan komma i kläm.
- Lyftbygeln kan röra sig plötsligt och orsaka skador.
- Håll aldrig händer eller fingrar i närheten av rörliga delar.
 - När du placerar lyften ska du tänka på lyftbygeln och patientens placering.

2.3 Radiofrekvensinterferens**WARNING!****Risk för personskador eller produktskador**

- Nästan all elektronisk utrustning påverkas av radiofrekvensinterferens (RFI). FÖRSIKTIGHET bör iaktas när det gäller användning av bärbar kommunikationsutrustning i närheten av sådan utrustning, annars kan personskada eller produktskada uppstå.
- Om RFI orsakar felaktig funktion:
- SLÅ GENAST AV den röda strömbrytaren.
 - Slå INTE PÅ strömbrytaren under pågående överföring.

2.4 Etiketter på produkten**Placering av etiketter**

Symboler på etiketten



Nödstopp/nödsänkning



Höja/sänka bommen



Fälla ut/fälla in benen



Fälla ut/fälla in benen manuellt



Hjullås



Ljudsignal vid svagt batteri



Läs bruksanvisningen



Tillverkarens adress



Tillverkningsdatum



Typpreferensnummer



Serienummer



Säker arbetsvikt



Klass II-utrustning



Patientansluten del typ B



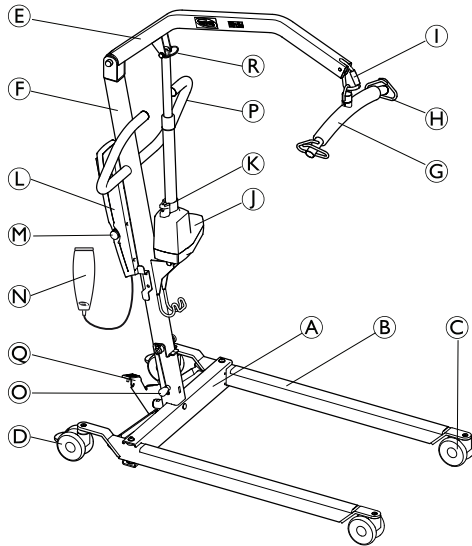
Den här produkten uppfyller kraven i direktiv 93/42/EEG om medicintekniska produkter. Lanseringsdatumet för den här produkten anges i EG-försäkran om överensstämmelse.



WEEE-överensstämmelse

3 Funktioner

3.1 Lyftens viktigaste delar



| | |
|-----|---|
| (A) | Underrede |
| (B) | Ben |
| (C) | Hjul |
| (D) | Bakhjul med broms |
| (E) | Bom |
| (F) | Mast |
| (G) | Lyftbygel |
| (H) | Hake för lyftsele |
| (I) | Karbinhake |
| (J) | Ställdon |
| (K) | Manuellt nödsänkingshandtag |
| (L) | Elektronikenhet med batteri |
| (M) | Nödstopp |
| (N) | Handkontroll |
| (O) | Låssprint |
| (P) | Körhandtag |
| (Q) | Fotpedal för benspridning |
| (R) | Låssprint |
| | Handtag för benspridning (tillval) |
| | Motor för elektrisk styrning av benen (tillval) |

3.2 Tillbehör



FÖRSIKTIGT!

Kompatibilitet för selar och lyftbyglar/lyftbandskrokar

Invacare använder ett lyftbygelsystem med ”krok och galge/lyftbandskrokar” i likhet med många andra tillverkare. Därför kan även andra lämpliga patientförflyttningssystem (selar) som tillverkats av andra företag användas tillsammans med Invacares personlyftssortiment.

Vi rekommenderar dock följande:

- En riskbedömning ska alltid utföras av en fackman innan lyftutrustning börjar användas. Det är viktigt att uppgift, individ, belastning, omgivning och utrustning beaktas vid riskbedömningen.
- Lyftselens utformning och vikt ska alltid väljas utifrån patientens vikt, storlek och fysiska förmåga samtidigt som du beaktar typen av förflyttning som ska utföras.
- Endast lyftselar som är lämpliga för ett lyftbygelsystem med ”krok och galge/lyftbandskrokar” får användas.
- Lyftselar för ”lyftbygel av nyckelhålstyp” eller för ”lyftbygel med lutande ram” får inte användas.

Tillgängliga tillbehör

- Fyrpunktslyftbygel (”galglyftbygelsystem”), 45 eller 55 cm bred
- Tvåpunktslyftbygel (”galglyftbygelsystem”), 35, 45 eller 55 cm bred
- Våg att montera med lyftbygeln
- Handtag för att fälla ut benen

Selmodeller för lyftbygelsystem med ”krok och galge”:

- Helkroppsselar – utan huvudstöd
- Helkroppsselar – med huvudstöd
- Selar för påklädning/toalett – med eller utan huvudstöd
- Selar för amputerade

4 Inställningar

4.1 Säker montering



VARNING!

Risk för personskador

Felaktig montering kan orsaka person- eller saksador.

- Montering får ENDAST utföras av kvalificerad personal.
- Använd endast komponenter från Invacare när du monterar patientlyften. Underredets ben, masten, bommen, pumpenheten och lyftbygel är tillverkade i enlighet med specifikationer som säkerställer korrekt inpassning mellan alla delar för säker och funktionell användning.
- Dra INTE åt monteringsmaterialets skruvar för hårt, då skadas monteringsfästet.



Inga verktyg behövs för montering av patientlyften.

Kontakta din hjälpmedelscentral om problem eller frågor uppstår under monteringen. Se kontaktinformationen på sista sidan i den här bruksanvisningen.

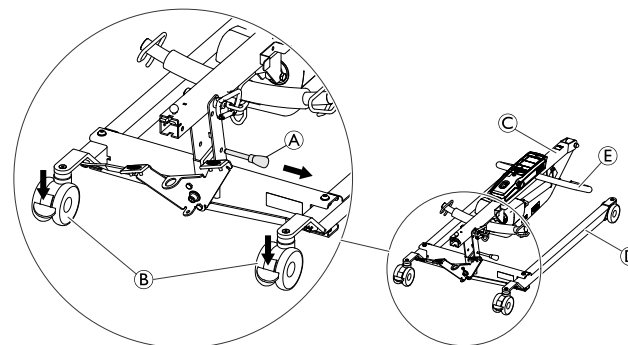
4.2 Montera masten på underredet



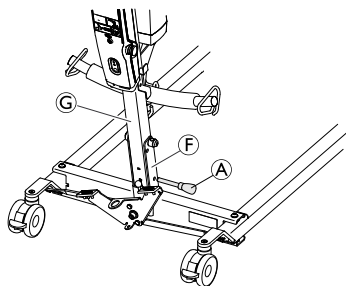
VARNING!

- Bommen och masten kan fällas ned för förvaring och transport. När bommen och masten fälls ned MÅSTE de alltid vara ordentligt fästa i underredet.
- Kontrollera alla delar för att se om de har synliga defekter eller skador innan de monteras. Om produkten är skadad så får den inte användas. Kontakta Invacare.
- Se till att nödstoppknappen är intryckt innan du monterar eller tar isär produkten.
- Var försiktig när du lyfter delarna vid monteringen. Vissa delar är tunga. Kom ihåg att alltid använda rätt lyftteknik.

Uppackning och montering bör ske på golvnivå.



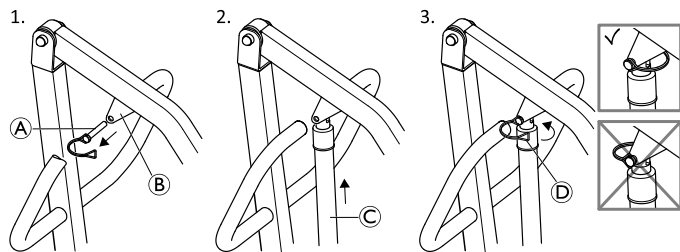
1. Lås de båda bakre länkhjulen ⑥. Ta bort låssprinten ①.
2. Res masten ③ till upprätt läge genom att trampa med ena foten på benet ④ och dra körhandtaget ⑤ uppåt tills den hakar fast.



3. Sätt tillbaka låssprinten ① genom masten ③ och underredet ⑦.
Se till att låssprinten är isatt på rätt sätt.

4.3 Montera ställdonet på bommen

Innan du monterar ställdonet ska du lossa lyftbygeln genom att dra den nedåt ut ur gaffeln som är svetsad på masten.



1. Ta loss låssprinten ① från bommens monteringsfäste ②.
2. Placera ställdonet ③ i bommens monteringsfäste och rikta in hålen.
3. Sätt tillbaka låssprinten och lås den med låsclipset ④ vänd framåt.

- i** Se till att låssprinten har förts in helt och fixerats med klämman vänd framåt, som på bilden, steg 3.

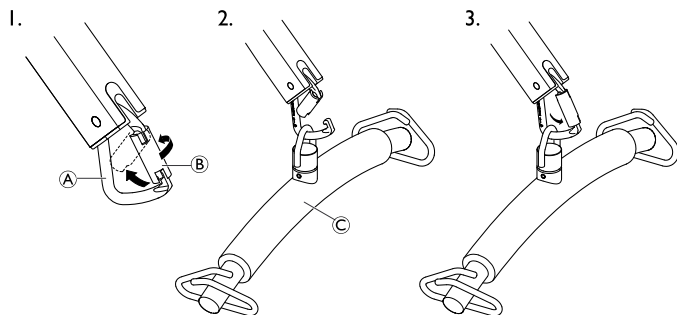
4.4 Montera lyftbygeln



VARNING!

Risk för personskador

- Använd endast lyftbyglar som är gjorda för den här lyften ("galglyftbygelsystem").
- Försäkra dig om att lyftbygeln är lämplig för patienten och för det aktuella lyftet eller förflyttningen.
- Kontrollera att lyftbygeln sitter fast ordentligt i karbinhaken. Karbinhakens säkerhetspärr måste stängas när lyftbygeln har monterats och innan du lyfter patienten. Det finns risk för att bygeln lossnar om säkerhetspärren inte är ordentligt stängd.



1. Öppna karbinhaken **A** genom att först vrida säkerhetsspärren **B** och sedan trycka den bakåt med en hand.
2. Håll säkerhetsspärren i öppet läge och anslut lyftbygeln **C** till karbinhaken med den andra handen.
3. Släpp säkerhetsspärren och flytta lyftbygeln till karbinhakens lägsta punkt.

4.5 Ta isär lyften

1. Ta bort handtaget för att fälla ut benen (tillval) om ett sådant används.
2. Sänk ned bommen och för ihop de båda benen så långt det går.
3. Aktivera nödstoppknappen och hjulbromsarna.
4. Ta bort rörsprinten och motorkolven från bommen, sätt tillbaka rörsprinten i slutet av kolven och lås motorn i klämmorna på masten.
5. Fäst lyftbygeln i gaffeln som är svetsad på masten.
6. Ta bort låssprinten från mastens underrede. Lås upp säkerhetsspärren, sänk ned masten och sätt tillbaka låssprinten på masten nära mastens upphängningsaxel.

Du kan nu lägga lyften i förpackningen, dra den på bakhjulen eller parkera den i upprätt position med mast-/bomenheten riktad uppåt.

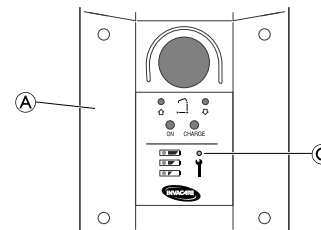
4.6 Kontrollera servicelampan

(endast kontrollenheten Jumbo Care)



FÖRSIKTIG!

- Varje gång lyften har monterats ska servicelampan kontrolleras innan lyften används.
- Servicelampan får endast återställas av en kvalificerad tekniker. Den får aldrig återställas av personal som saknar utbildning.




1. Undersök manöverdosan **A** för att se om servicelampan **C** blinkar.
2. Om inte servicelampan blinkar så är lyften klar att användas.
Om servicelampan blinkar, läs i tabellen:

| | |
|-------------------------|--|
| Första montering | <p>En kvalificerad tekniker måste återställa servicelampan:</p> <ol style="list-style-type: none">1. Sök rätt på handkontrollen.2. Håll knappen UP (upp) och knappen DOWN (ned) nedtryckta samtidigt i fem sekunder.3. En ljudsignal hörs när servicelampan har återställts. |
| Återmontering | <p>Lyften behöver service. Kontakta din hjälpmedelscentral för service.</p> |

5 Användande

5.1 Inledning

Det är enkelt och säkert att använda patientlyften.

 Se följande säkerhetsinformation och säkerhetsrutiner innan du använder lyften med en patient:

- 2.2 *Användningsinformation, sida 160*
- 6.4 *Lyfta och förflytta patienten, sida 181*

5.2 Höja/sänka lyften



WARNING!

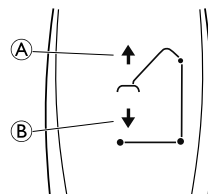
Risk för personskador

Lyften kan välta och utsätta patienten och vårdpersonalen för fara.

- Invacare rekommenderar att bakhjulen lämnas olåsta vid användning av lyften så att personlyften kan stabiliseras när patienten lyfts upp från en stol, en säng eller ett annat stationärt föremål.

5.2.1 Höja/sänka en elektrisk lyft

Du höjer och sänker lyften med hjälp av handkontrollen.



1. Höja lyften: Håll knappen UP (upp) **A** nedtryckt om du vill höja bommen och patienten.
2. Sänka lyften: Håll knappen DOWN (ned) **B** nedtryckt om du vill sänka bommen och patienten.



Släpp knappen så avbryts höjningen eller sänkningen av lyften.

5.3 Fälla in/ut benen



WARNING!

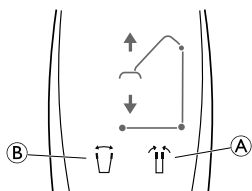
Risk för personskador

Lyften kan välta och utsätta patienten och vårdpersonalen för fara.


- Lyftens ben måste vara i det yttre ändläget för att ge högsta stabilitet och säkerhet. Om benen på lyften måste fällas in för att få in lyften under en säng bör du endast ha benen infällda så länge som det behövs för att placera lyften över patienten och lyfta upp patienten ur sängen. När lyftens ben inte längre befinner sig under sängen ska benen återigen fällas ut till det yttre ändläget.

5.3.1 Fälla in/ut de elektriska benen

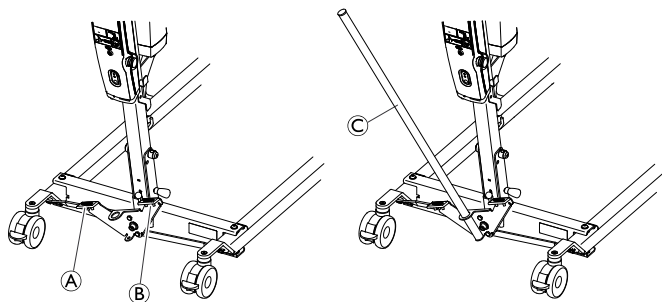
Med hjälp av handkontrollen fäller du ut eller in benen på underredet.



1. Om du vill fälla in benen håller du knappen **A** nedtryckt.
2. Om du vill fälla ut benen håller du knappen **B** nedtryckt.

 När du släpper upp knappen avbryts benens rörelse.

5.3.2 Fälla in/ut benen manuellt (vissa modeller)



Du kan fälla ut benen manuellt med de båda pedalerna (**A** och **B**) eller med handtaget för att fälla ut benen (tillval) **C**.

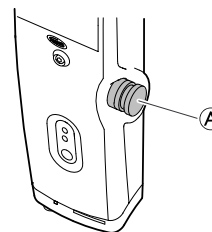
1. Om du vill fälla ut benen så trampar du på den vänstra pedalen **A**.
2. Om du vill fälla in benen så trampar du på den högra pedalen **B**.

Med handtaget för att fälla ut benen (tillval):

1. Om du vill fälla ut benen så drar du handtaget för att fälla ut benen **C** åt vänster.
2. Om du vill fälla in benen så trycker du handtaget för att fälla ut benen **C** åt höger.

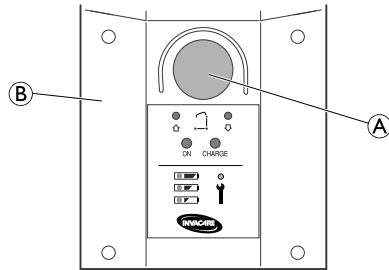
5.4 Använda nödstoppsfunktionen

Nödstopp med hemkontrollenheten CBJ



1. Tryck på den röda nödstoppsknappen **A** på kontrollenheten för att stoppa höjningen eller sänkningen av bommen och patienten.
2. Återställ genom att vrida nödstoppsknappen medurs.

Nödstopp med kontrollenheten Jumbo Care

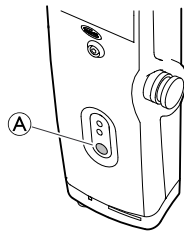


1. Tryck på den röda nödstoppsknappen **A** på kontrollenheten **B** för att stoppa höjningen eller sänkningen av bommen och patienten.
2. Återställ genom att vrida nödstoppsknappen medurs.

5.5 Nödsänkning

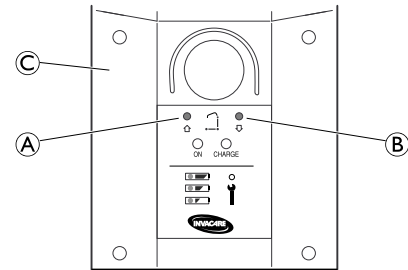
Nödsänkning med kontrollenheten CBJ

Om manöverdosan inte fungerar kan bommen sänkas ned med hjälp av den runda knappen för nödsänkning.



1. Sänk ned bommen genom att hålla strömknappen **A** nedtryckt på kontrollenhetens framsida.
2. Avbryt sänkningen av bommen genom att släppa upp knappen.

Nödsänkning/-höjning med kontrollenheten Jumbo Care



1. För in en penna i hålet som är markerat med Emergency Up (nödhöjning) **A** eller Emergency Down (nödsänkning) **B** på kontrollenheten **C**.

Manuell nödsänkning

(Kan inte användas på Birdie® Compact)

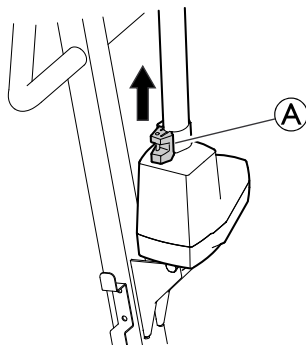
Om nödsänkningen på kontrollenheten inte fungerar finns en mekanisk nödsänkning som backup. Detta kan hända vid ett partiellt eller totalt strömavbrott, eller om batteriet tar slut under användning.

**WARNING!****Risk för personskador eller produktskador**

Upprepad mekanisk nödsänkning leder till att sänkingshastigheten ökas avsevärt.

- Använd endast mekanisk nödsänkning som backup när nödsänkingsfunktionen på kontrollenheten inte fungerar.
- Använd inte mekanisk nödsänkning upprepade gånger i tät följd.
- Sänk alltid ned patienten på en stödyta som till exempel en säng eller en stol.
- När en mekanisk nödsänkning har utförts måste personlyften kontrolleras för att åtgärda felet på kontrollenheten.

1. Leta reda på det röda nödhandtaget **A** som sitter på undersidan av ställdonskolven.
2. Dra försiktigt i det röda nödhandtaget **A** och håll det i oförändrat läge när en säker sänkingshastighet har uppnåtts.
3. Om sänkningen inte sätter igång när nödhandtaget har dragits ut helt **A** ska bommen tryckas ned samtidigt.



Den faktiska sänkingshastigheten beror på patientens vikt. Om hastigheten är för låg eller för hög kan den anpassas efter patientens vikt.

Anpassa sänkingshastigheten:

1. Leta reda på skruven i hålet längst ner på det röda nödhandtaget **A**.
2. Vrid skruven moturs för att öka hastigheten.
3. Vrid skruven medurs för att sänka hastigheten.

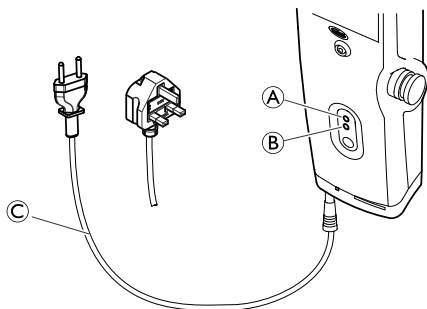
5.6 Ladda batteriet**VIKTIGT!**

- Se till att nödstoppknappen inte är intryckt medan batteriet laddas.
- Lyften får inte användas medan batteriet laddas.
- Se till att laddningen sker i ett rum med god ventilation.
- Lyften får inte användas eller flyttas innan du har dragit ut strömkabeln ur vägguttaget efter laddning.
- Försök inte att använda lyften om batterihöljet är skadat.
- Byt ut det skadade batterihöljet innan lyften används på nytt.

Batteriet bör laddas dagligen för att säkerställa en optimal användning av lyften och för att förlänga batteriets livslängd. Batteriet bör dessutom laddas innan produkten används för första gången.

Kontrollenheten CBJ

Kontrollenheten kan avge en ljudsignal. En ljudsignal betyder att batteriets laddning är låg men att det fortfarande går att sänka ned patienten. Batterierna bör laddas genast när ljudsignalen hörs.



1. Anslut strömkabeln © till ett eluttag.



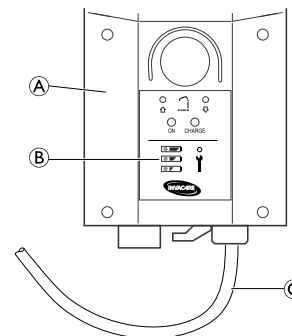
Det tar ungefär 4 timmar att ladda batteriet. Laddningen avbryts automatiskt när batterierna är fulladdade.

Den övre gula lysdioden ① blinkar under laddningen och växlar till att lysa kontinuerligt när batteriet är fulladdat.

Den nedre gröna lysdioden ② lyser kontinuerligt medan kontrollenheten är ansluten till ett eluttag och tänds vid knapptryckningar på handkontrollen eller aktivering av den elektriska nödsänkningen.

2. Dra ut strömkabeln ur eluttaget när batteriet är fulladdat.

Kontrollenheten Jumbo Care



Batteriindikatorn ② sitter på manöverdosan ①. Indikatorlamporna visar batteriets status (se tabellen nedan).



1. Anslut strömkabeln © till ett eluttag.



Det tar ungefär 4 timmar att ladda batteriet.

2. Dra ut strömkabeln ur eluttaget när batteriet är fulladdat.

| Batteri-indikator | Batteri-status | Beskrivning |
|-------------------|----------------|--|
| | Fulladdat | Batteriet är OK – laddning behövs inte (100–50 %). Den tredje indikatorlampan är GRÖN. |
| | Delvis laddat | Batteriet behöver laddas (50–25 %). Den andra indikatorlampan är GUL. |

| Batteri-indikator | Batteri-status | Beskrivning |
|--|---|--|
|  | Låg laddningsnivå | Batteriet behöver laddas (mindre än 25 %). En signal ljuder när en knapp trycks in. Den första indikatorlampan är GUL. |
|  | Låg laddningsnivå (indikatorlampan blinkar) | <p>Batteriet behöver laddas.</p> <p>Vissa av lyftens funktioner fungerar inte och endast sänkning av bommen är möjlig.</p> <p>En varningssignal (tuta) hörs när batteriets laddningsnivå är låg. Om varningssignalen ljuder under en pågående förflyttning så ska du slutföra förflyttningen och därefter ladda batteriet.</p> |

6 Lyfta patienten

6.1 Säkra lyft

**VARNING!****Risk för personskador**

Lyften kan välta och utsätta patienten och vårdpersonalen för fara.

- Läs säkerhetsinformationen och säkerhetsinstruktionerna för rutinerna nedan INNAN du utför rutinerna:

6.2 Förbereda ett lyft, sida 177

6.3 Fästa lyftselarna i lyften, sida 179

6.4 Lyfta och förflytta patienten, sida 181

**VARNING!****Risk för dödsfall, personskador eller produktskador**

Felaktig användning av den här produkten kan orsaka dödsfall, personskador eller produktskador.

- Använd alltid körhandtaget på masten för att skjuta eller dra personlyften.
- Undvik att använda lyften på ett lutande underlag. Invacare rekommenderar att lyften endast används på en plan yta.
- Under förflyttningen, när patienten sitter i en lyftsele som är fäst i lyften, får hjulen INTE köras över ojämna ytor, eftersom det kan leda till att personlyften välter.



WARNING!

Risk för dödsfall, personskador eller produktskador

Felaktig användning av den här produkten kan orsaka dödsfall, personskador eller produktskador. Lyften kan välta och utsätta patienten och vårdpersonalen för fara.

Invacares mobila personlyft är **INTE** någon transportenhet. Den är avsedd för att förflytta en person från en viloyta till en annan (t.ex. en säng till en rullstol).

- Rullstolens och sängens hjulbromsar **MÅSTE** vara låsta innan patienten sänks ner på eller lyfts ur rullstolen eller sängen för att förhindra att rullstolen eller sängen rör sig under förflyttningen.
- Kontrollera att rullstolens viktkapacitet klarar av patientens vikt innan patienten förflyttas.
- Lyftens ben måste vara i det yttre ändläget för att ge högsta stabilitet och säkerhet. Om benen på lyften måste fällas in så att lyften kommer in under sängen bör du endast fälla in benen så länge som det krävs för att placera lyften över patienten och lyfta upp patienten ur sängen. När lyftens ben inte längre befinner sig under sängen ska benen återigen fällas ut till det yttre ändläget.
- Invacare rekommenderar att bakhjulen **ENDAST** låses när lyftselen placeras runt eller tas bort från patienten.
- Invacare rekommenderar att bakhjulen förblir olåsta under lyft så att personlyften kan

stabiliseras när patienten först lyfts upp ur en stol, säng eller annat stationärt föremål.



WARNING!

Risk för personskador eller produktskador

Skador som åsamkats delar av lyften (handkontroll, hjul osv.) i kontakt med golv, väggar eller andra stationära föremål kan orsaka skada på produkten och leda till personskador.

- Låt **INTE** lyftens delar komma i kontakt med golv, väggar eller andra stationära föremål.
- Förvara **ALLTID** handkontrollen på rätt sätt när den inte används.



WARNING!

Risk för dödsfall

Handkontrollens sladd kan orsaka risk för personskador om den inte placeras och sätts fast korrekt.

- Observera **ALLTID** handkontrollsladdens läge i förhållande till patienten och vårdgivarna.
- Låt **INTE** handkontrollens sladd trassla in sig runt patienten och vårdgivarna.
- Handkontrollen måste fästas så att den sitter säkert. Sätt **ALLTID** tillbaka handkontrollen i hållaren när den inte används.

6.2 Förbereda ett lyft



Se säkerhetsavsnittet i den här bruksanvisningen och läs informationen i *6.1 Säkra lyft, sida 175* en gång till innan du fortsätter. Observera alla varningar.

Innan du placerar personlyftens ben under sängen måste du kontrollera att området är fritt från hinder.



VARNING!

Risk för personskador

Lyften kan välta och utsätta patienten och vårdpersonalen för fara.

- Lyftens ben måste vara i det yttre ändläget för att ge högsta stabilitet och säkerhet. Om benen på lyften måste fällas in så att lyften kommer in under sängen bör du endast fälla in benen så länge som det krävs för att placera lyften över patienten och lyfta upp patienten ur sängen. När lyftens ben inte längre befinner sig under sängen ska benen återigen fällas ut till det yttre ändläget.

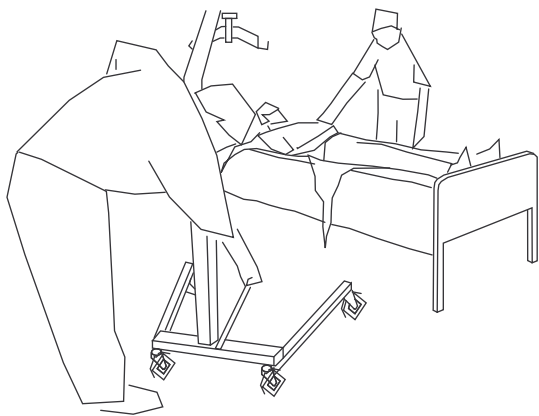


VARNING!

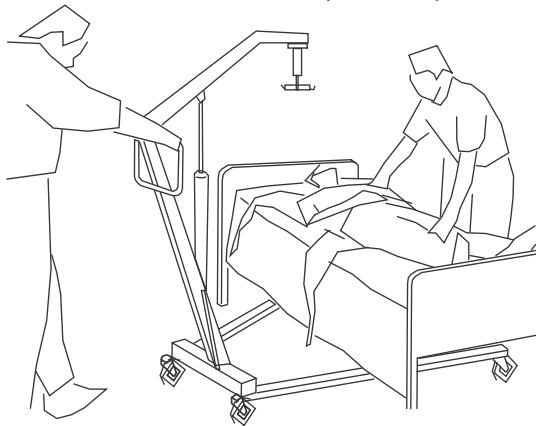
Risk för personskador

Under förflyttning och lyft kan bommen eller lyftarmarna krocka med patienten eller vårdgivarna och orsaka personskador.

- Observera ALLTID bommens eller lyftarmarnas läge under förflyttning.
- Se till att bommen eller lyftarmarna inte är positionerade så att de kan krocka med patienten eller dem som står runt omkring.
- Observera ALLTID i vilket läge du befinner dig i förhållande till bommen eller lyftarmarna under förflyttning.



1. Placera patienten på lyftselen. Se lyftselens bruksanvisning.
2. Frigör bakhjulen.
3. Fäll ut benen. Se 5.3 Fälla in/ut benen, sida 169

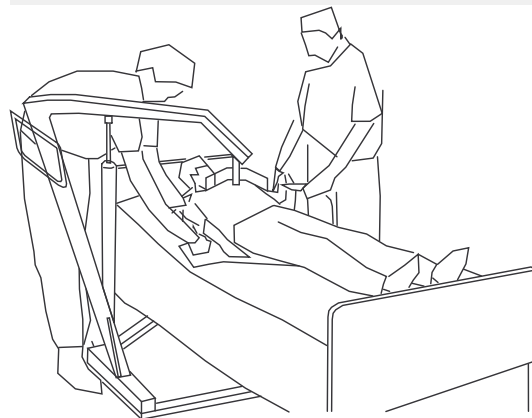


4. Använd körhandtaget för att skjuta personlyften till rätt läge.



VARNING!

– När lyften används tillsammans med sängar eller rullstolar måste du vara uppmärksam på lyftens läge i förhållande till de andra enheterna så att lyften inte fastnar i dem.



5. Sänk personlyften så att lyftselen enkelt kan fästas.
6. Gå till 6.4 Lyfta och förflytta patienten, sida 181

6.3 Fästa lyftselarna i lyften



VARNING!

Risk för personskador eller dödsfall

Om lyftselarna inte är fästa eller justerade på rätt sätt, eller om de är skadade, kan det leda till att patienten ramlar ur eller att vårdpersonalen skadas.

- Använd en lyftsele som har godkänts av Invacare och rekommenderats av brukarens läkare, sjuksköterska eller annan vårdpersonal i syfte att säkerställa brukarens komfort och säkerhet.
- Invacares lyftselar och personlyftstillbehör är särskilt utformade för att användas tillsammans med Invacares personlyftar.
- Efter varje tvätt (i enlighet med instruktionerna på lyftselen) måste lyftselen inspekteras beträffande slitage, revor och sömmar som gått upp.
- En lyftsele som är blekt, sliten, avklippt, fransig eller trasig är inte säker att använda och kan orsaka skador. Kassera den omedelbart.
- Lyftselar får INTE modifieras.
- Var noga med att kontrollera lyftselens fästen varje gång lyftselen tas loss och byts ut för att säkerställa att den är korrekt fastsatt innan patienten flyttas från ett stationärt föremål (en säng, stol eller hygienstol).
- Placera patienten i lyftselen i enlighet med instruktionerna som följde med lyftselen.

- Justeringar för patientsäkerhet eller patientkomfort bör göras innan patienten flyttas.



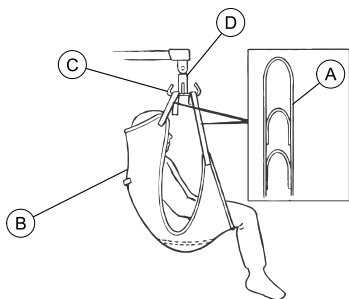
VARNING!

Risk för personskador eller dödsfall

Om lyftselarna inte är fästa eller justerade på rätt sätt, eller om de är skadade, kan det leda till att patienten ramlar ur eller att vårdpersonalen skadas.

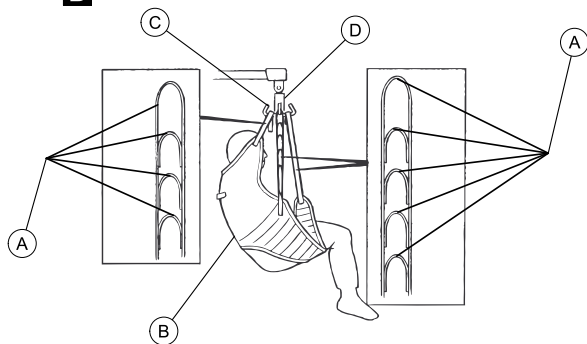
- Du får INTE använda någon typ av inkontinensskydd eller sittdyna med plastöverdrag mellan patienten och lyftselematerialet som kan leda till att patienten glider ur lyftselen under förflyttningen.
- När lyftselar försedda med färgkodade band fästs i personlyften MÅSTE det kortaste bandet vara bakom patienten för att ge stöd. Den långa delen ger inget eller endast lite stöd för patientens rygg. Lyftselens öglor är färgkodade och kan användas för att placera patienten i olika ställningar. Färgerna gör det lätt att fästa lyftselen likadant på båda sidorna. Kontrollera att patienten har tillräckligt stöd för huvudet vid lyft.
- Lyftbygeln MÅSTE fästas i lyften INNAN lyftselen fästs.

A



1. Placera lyftselen (B) band (A) över hakarna (C) på lyftbygel (D).
2. Fäst banden på samma sätt på båda sidorna av lyftselen så att patienten kan lyftas jämnt.
3. Använd lyften. Se 6.4 *Lyfta och förflytta patienten*, sida 181

B



Lyftselar kan ha band med färgkoder för att det ska vara lättare att fästa dem korrekt.

6.4 Lyfta och förflytta patienten



VARNING!

Risk för personskador

Lyften kan välta och utsätta patienten och vårdpersonalen för fara.

- Läs säkerhetsinformationen och säkerhetsinstruktionerna för rutinerna nedan INNAN du utför rutinerna:

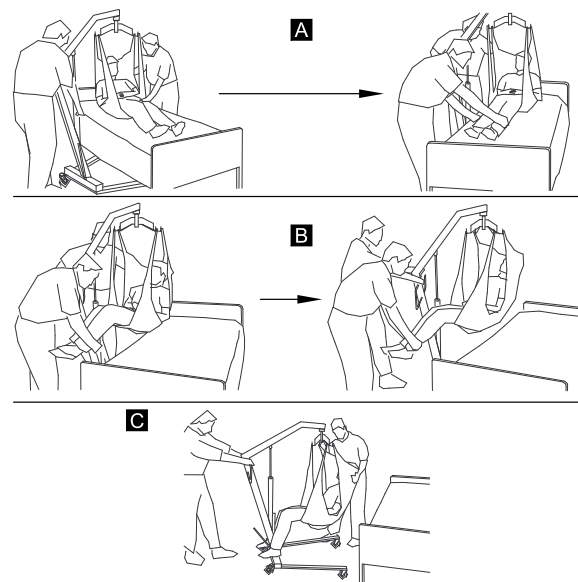
6.1 Säkra lyft, sida 175

6.2 Förbereda ett lyft, sida 177

6.3 Fästa lyftselarna i lyften, sida 179

5.2 Höja/sänka lyften, sida 169

- Invacare rekommenderar inte att patientlyftens bakhjul låses när en patient ska lyftas.
- Invacare rekommenderar att bakhjulen ENDAST låses när selen placeras runt eller tas bort från patienten.
- Invacare rekommenderar att bakhjulen lämnas olåsta vid lyftning för att patientlyften ska kunna stabilisera sig när patienten lyfts upp från en stol, en säng eller ett annat stationärt föremål.



1. Placera lyften i närheten av patienten och förbered för att lyfta. Se 6.2 Förbereda ett lyft, sida 177.
 2. Fäst selen i lyften. Se 6.3 Fästa lyftselarna i lyften, sida 179
 3. Gör något av följande:
 - Sänk sängen till det lägsta läget.
 - Lyft upp patienten tillräckligt högt från det stationära föremålet så att hela patientens vikt hålls upp av lyften. Se 5.2 Höja/sänka lyften, sida 169
- i Bommen stannar kvar i samma läge tills du trycker på NED-knappen (▼).

**WARNING!****Risk för personskador**

Om selen inte är korrekt fäst kan patienten ramla ur.

Om selen inte är rätt justerad kan patienten skadas.

- Justeringar för säkerhet och komfort bör göras innan patienten flyttas.
- Placera patienten i selen i enlighet med instruktionerna som följde med selen.
- Använd alltid styrhandtaget på masten för att skjuta eller dra patientlyften.

4. Gör en ny kontroll innan patienten förflyttas för att säkerställa att:

- selen är korrekt fäst i hakarna på lyftbygeln
- lyftbygeln är ordentligt fäst vid karbinhaken
- karbinhakens säkerhetsspärr är stängd.

Om något av fästena inte sitter som det ska sänker du ned patienten på det stationära föremålet igen och åtgärdar problemet.

5. Flytta bort lyften från det stationära föremålet med hjälp av styrhandtaget.
6. Använd handtagen på selen och vrid patienten så att han/hon är vänd mot den vårdare som sköter patientlyften (detalj "C").
7. Sänk ned patienten så att patientens fötter vilar mot lyftens underrede med en fot på varje sida om masten.



Den lägre tyngdpunkten gör lyften mer stabil och lättroilig och den gör även att patienten känner sig säkrare.

8. Flytta patientlyften med båda händerna i ett stadigt grepp om styrhandtaget.



Du måste läsa och förstå den information som gäller förflyttning till och från olika typer av ytor INNAN du utför en sådan förflyttning:

- 6.4.3 Förflyttning till/från säng, sida 185
- 6.4.1 Golvförflyttningar (lyft från golvet), sida 182
- 6.4.4 Förflyttning till/från rullstol, sida 186
- 6.4.2 Riktlinjer för förflyttning till/från toalettstol, sida 184

9. Höj eller sänk lyften så att patienten befinner sig ovanför den stationära ytan.




Kontrollera att patienten har lyfts eller sänkts tillräckligt för att inget ska finnas i vägen på sidan om det stationära föremålet.

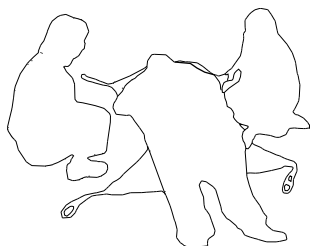
10. Sänk ned patienten på den stationära ytan.
11. Lås bakhjulen.
12. Lossa selen från lyftbygeln.
13. Frigör bakhjulen.
14. Flytta bort lyften från området.

6.4.1 Golvförflyttningar (lyft från golvet)

Utöver de steg som beskrivs i 6.4 *Lyfta och förflytta patienten, sida 181* ska även följande steg utföras vid förflyttning från golvet:


1. Kontrollera om patienten har fått några skador vid ett eventuellt fall. Om ingen läkarvård behövs kan du fortsätta med förflyttningen.
2. Placera selen under patienten.

 Se selens bruksanvisning för mer information om hur selen ska placeras.

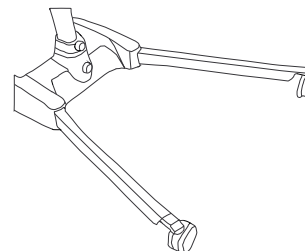


3. Den ena vårdaren hjälper patienten att böja på knäna och lyfta upp huvudet från golvet.

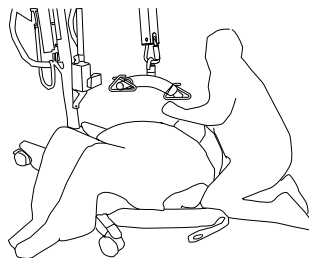
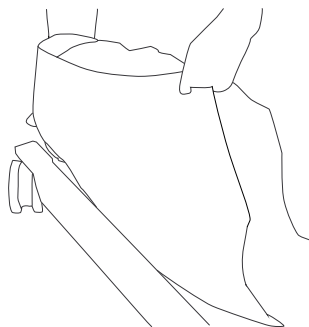


 Vårdaren ska stötta patientens huvud med en kudde.

4. Den andra vårdaren fäller ut lyftens ben.

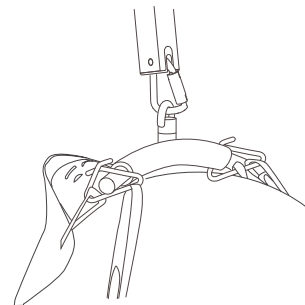


5. Placera lyften med det ena benet under patientens huvud och det andra benet under patientens böjda knän.



Selens band ska vara innanför lyftens ben.

6. Sänk bommen så att lyftbygeln är rakt ovanför patientens bröst.
7. Fäst selen och fortsätt med förflyttningen. Se 6.4 *Lyfta och förflytta patienten*, sida 181





6.4.2 Riktlinjer för förflyttning till/från toalettstol

Utöver de steg som beskrivs i 6.4 *Lyfta och förflytta patienten*, sida 181 ska även följande steg utföras vid förflyttning till eller från en toalettstol.



Selar med öppningar för toalettstol är utformade för att användas med antingen en hygienstol eller en vanlig toalettstol.

1. Innan patienten förflyttas bör patientlyften köras till toaletten för att kontrollera att den kan manövreras fram till toalettstolen på ett smidigt sätt.
 -  Invacares patientlyft är INTE avsedd att användas som en transportenhet. Om toalettfaciliteter INTE finns nära sängen eller om patientlyften inte kan manövreras fram till toalettstolen på ett smidigt sätt MÅSTE patienten förflyttas till en rullstol och transporteras i denna till toaletten innan patientlyften används igen för att placera patienten på en vanlig toalettstol.
2. Fäst selen i lyften. Se 6.3 Fästa lyftsdelarna i lyften, sida 179
3. Lyft upp patienten tillräckligt högt så att toalettstolens armstöd inte är i vägen och så att hela patientens vikt hålls upp av patientlyften. Se 5.2 Höja/sänka lyften, sida 169
4. Båda vårdarna ska hjälpa till att placera patienten rätt på toalettstolen.
5. Sänk ned patienten på toalettstolen och låt selen sitta kvar i hakarna på lyftbygel.
-  Invacare rekommenderar att selen får sitta kvar i hakarna på lyftbygel medan patienten använder hygienstolen eller den vanliga toalettstolen.
6. När patienten är klar kontrollerar du återigen att selen är fäst som den ska.
7. Höj patienten från toalettstolen.

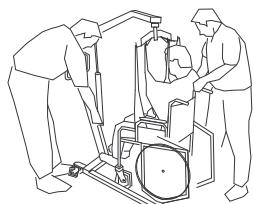
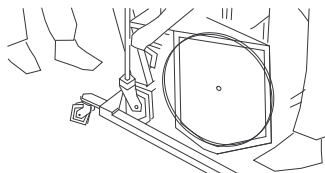
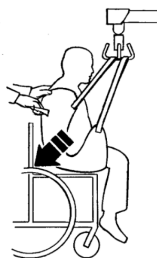
8. När patienten inte längre vilar mot toalettstolens yta använder du styrhandtagen för att flytta bort lyften från toalettstolen.
9. Gör något av följande:
 - Flytta tillbaka patienten till sängen. Utför dessa rutiner i omvänd ordning:
 - 6.4 Lyfta och förflytta patienten, sida 181
 - 5.2 Höja/sänka lyften, sida 169
 - 6.3 Fästa lyftsdelarna i lyften, sida 179
 - Flytta tillbaka patienten till en rullstol. Se 6.4.4 Förflyttning till/från rullstol, sida 186

6.4.3 Förflyttning till/från säng

Använd följande riktlinjer när en patient ska förflyttas till eller från en säng:

- Placera patienten så långt in över sängen som möjligt.
- Om patienten flyttas från en yta som är lägre än sängen trycker du på knappen med uppåtpilen för att höja upp patienten ovanför sängens nivå. Patienten ska endast höjas upp så långt att han/hon inte vilar mot sängen och så att hela patientens vikt hålls upp av lyften.
- När patienten inte längre vilar mot sängytan vrider du benen ut från sängen (detalj "B").
- Efter förflyttningen krokas du loss selen från fästpunkterna på lyften och frigör patienten från selen.

6.4.4 Förflyttning till/från rullstol



Utöver de steg som beskrivs i 6.4 *Lyfta och förflytta patienten*, sida 181 ska även följande steg utföras vid förflyttning till eller från en rullstol:

1. Lås rullstolens hjulbromsar för att förhindra att rullstolen rör på sig.
2. Placera patienten över sitsen med ryggen mot stolens ryggstöd.
3. Börja sänka ned patienten.
4. Om en vårdare står bakom stolen och den andra sköter patientlyften kan vårdaren bakom stolen dra handtaget bakåt (på vissa modeller) eller i selens sidor för att placera patienten långt bak i stolen. Detta gör det enklare att hålla stolen balanserad så att den inte tippar framåt.



Använd remmarna eller handtagen på sidorna och bak på selen för att placera patientens höfter så långt bak som möjligt på sitsen.



VARNING!

Risk för personskador

- Kontrollera att rullstolens viktkapacitet klarar av patientens vikt innan patienten förflyttas.
- Rullstolens hjul **MÅSTE** vara låsta innan patienten sänks ned i rullstolen för transport.

7 Underhåll

7.1 Underhåll och säkerhetsbesiktning



VARNING!

Risk för att ramla ur

Underhåll får ENDAST utföras av kvalificerad personal.

Felaktig montering kan orsaka person- eller saksador.

- Regelbundet underhåll av patientlyftar och tillbehör är nödvändigt för att säkerställa att allt fungerar som det ska.
- Dra INTE åt monteringsmaterialets skruvar för hårt, då skadas monteringsfästet.

Serviceintervall

Vid normal daglig användning ska lyften besiktigas årligen i enlighet med kontrollistan för säkerhetsbesiktning. När det årliga eller regelbundna underhållet genomförs ska alla delar som är avsedda för att bära last minst testas med den högsta tillåtna lasten. Alla säkerhetsfunktioner måste kontrolleras i enlighet med EN ISO 10535:2006 bilaga B.

Allmänt underhåll



Regelbunden rengöring gör att lösa eller slitna delar kan upptäckas, att lyften fungerar smidigare och att dess förväntade livslängd ökar.

Följ de underhållsrutiner som beskrivs i den här bruksanvisningen för att lyften alltid ska kunna hållas i drift.

Invacare-patientlyften är utformad för att erbjuda en så säker, effektiv och tillfredsställande service som möjligt med minsta möjliga skötsel och underhåll.

Det är viktigt att alla delar som belastas, t.ex. selen, lyftbygel och vridpunkter, kontrolleras beträffande tecken på slitage, sprickor, nötning, deformation eller dåligt skick. Alla delar av Invacare-lyften är tillverkade av stålklasser med hög kvalitet, men kontakt mellan metaldelar leder till slitage vid flitig användning. Byt ut alla defekta delar omgående och se till att lyften inte används förrän reparationerna har utförts. Se kontrollistan för säkerhetsbesiktning för mer information om slitagedelar.

Varken hjulen eller bromsarna kräver någon justering eller något annat underhåll än rengöring, smörjning och kontroll att axel- och svängskruvarna är åtdragna. Ta bort allt skräp och dylikt från hjulen och svänglagren. Om några delar är slitna ska de genast bytas ut.

Om du är osäker på säkerheten hos någon del av lyften, kontakta din hjälpmedelscentral omgående och redogör för problemet.

Daglig besiktning

Patientlyften ska kontrolleras varje gång den används. Utför följande kontroller, utöver de som anges i kontrollistan för säkerhetsbesiktning. Om du är osäker på säkerheten hos någon av lyftens delar så får lyften inte användas. Kontakta din hjälpmedelscentral omgående.

- Inspektera patientlyften visuellt. Kontrollera alla delar beträffande yttre skada eller slitage. Om någon skada upptäcks får lyften inte användas. Kontakta din hjälpmedelscentral omgående.
- Kontrollera alla delar beträffande yttre skada eller slitage. Om någon skada upptäcks får lyften inte användas. Kontakta din hjälpmedelscentral omgående.
- Kontrollera allt material och alla fästpunkter beträffande skada eller slitage. Kontrollera alla delar beträffande yttre skada eller slitage. Om någon skada upptäcks får lyften inte användas. Kontakta din hjälpmedelscentral omgående.
- Kontrollera att handkontrollen fungerar (lyfta och röra benen).
- Ladda batteriet varje dag som lyften används.
- Kontrollera nödstoppsfunktionen.

7.1.1 Kontrolllista för säkerhetsbesiktning

En person med lämpliga kvalifikationer som är välbekant med lyftens utformning, användning och skötsel ska genomföra regelbundna besiktningar.

| | |
|---|------------|
| Datum för besiktning: | Initialer: |
| HJULUNDERREDE | |
| <input type="checkbox"/> Kontrollera om något material saknas. <input type="checkbox"/> Underredet kan enkelt fällas ut/in. <input type="checkbox"/> Kontrollera att hjul- och axelskruvarna är åtdragna. <input type="checkbox"/> Kontrollera att hjulen vrider sig och rullar jämnt. <input type="checkbox"/> Kontrollera hjulen och ta bort smuts från dem. <input type="checkbox"/> Kontrollera pivåleder beträffande slitage. | |
| LYFTSELE OCH MONTERINGSMATERIAL | |
| <input type="checkbox"/> Kontrollera lyftselens alla fästen varje gång den används för att säkerställa att den fästs på rätt sätt och för att garantera patientens säkerhet. <input type="checkbox"/> Kontrollera lyftselens material beträffande slitage. <input type="checkbox"/> Kontrollera banden beträffande slitage. <input type="checkbox"/> Kontrollera sömmarna. | |
| ELEKTRISKT STÄLLDON | |
| <input type="checkbox"/> Kontrollera beträffande läckage. <input type="checkbox"/> Kontrollera materialet på masten, bommen och underredet. <input type="checkbox"/> Kontrollera beträffande slitage eller dåligt skick. Skicka tillbaka till fabriken vid skada. <input type="checkbox"/> Kör en cykel för att kontrollera att det elektriska ställdonet fungerar tyst och smidigt. | |

BOM

- Kontrollera allt monteringsmaterial och alla lyftbygelstöd.
- Kontrollera om böjning eller deformation förekommer.
- Kontrollera bommens skruvförband beträffande slitage.
- Säkerställ att bommen är centrerad mellan underredets ben.
- Kontrollera mastens pivåskruv. Kontrollera att skruven är ordentligt åtdragen.
- Kontrollera pivåleder beträffande slitage.
- Kontrollera att det finns en synlig markering på bommen om säker arbetsvikt

MAST

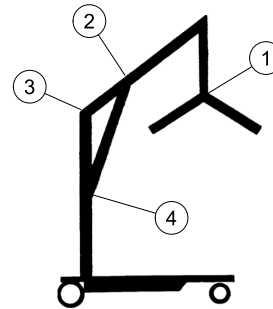
- Masten måste sitta fast ordentligt i bommen.
- Kontrollera om böjning eller deformation förekommer.
- Kontrollera pivåleder beträffande slitage.

LYFTBYGEL

- Kontrollera skruven/hakarna beträffande slitage eller skada.
- Kontrollera hakarna för lyftselen beträffande slitage eller deformation.
- Kontrollera pivåleder beträffande slitage.
- Kontrollera karbinhaken beträffande slitage vid kontaktpunkterna.
- Kontrollera den svetsade sprinten som bär karbinhaken vid bommen.
- Kontrollera att det finns en synlig markering på lyftbygeln om säker arbetsvikt

RENGÖRING

- Vid behov.



Invacares lyft är utformad så att den behöver minsta möjliga underhåll. Den bör dock kontrolleras och smörjas var sjätte månad för att säkerställa fortsatt säkerhet och tillförlitlighet.

Håll lyft och lyftselar rena och i gott skick. Alla defekter ska antecknas och rapporteras till återförsäljaren eller Invacare-ombudet så snart som möjligt.

Se figuren för smörjpunkter. Smörj alla pivåpunkter med lätt fett (vattenresistent självsörjande smörjmedel). Torka bort allt överflödigt smörjmedel från lyftens yta.

1. Lyftbygeln
2. Bommens monteringsfäste
3. Bom-/mastfäste
4. Mastens monteringsfäste

7.3 Rengöra lyftselen och lyften**Rengöra lyftselen**

Se tvättanvisningarna på lyftselen och i lyftselens bruksanvisning för information om rengöring.

7.2 Smörja lyften**WARNING!****Fallrisk**

Hydraulolja eller smörjmedel på golvet kan orsaka fall och skada.

- Torka bort överflödigt smörjmedel från lyften efter smörjning.
- Använd en pappersnäsduk för att torka bort överflödigt olja runt hydraulkolven.
- Om det läcker överflödigt olja från hydraulpumpen ska du kontakta en återförsäljare eller en behörig tekniker för service.

Rengöra och desinficera lyften



FÖRSIKTIGT!

Risk för produktskador

Motorerna, elektronikenheten och monteringsdelarna kan skadas om lyften rengörs på fel sätt.

- Använd aldrig syra, basiska ämnen eller lösningsmedel för att rengöra lyften.
- Torka lyften noga efter rengöring.

För att förhindra överföring av smitta måste lyften rengöras och desinficeras efter varje användning.

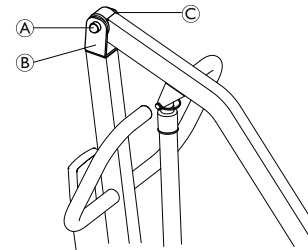
Det enda som krävs för att rengöra personlyften är en mjuk trasa som fuktats med vatten och lite mildt rengöringsmedel. Lyften kan rengöras med rengöringsmedel som inte repar.

Använd aldrig syra, basiska ämnen eller lösningsmedel för att rengöra lyften. Torka lyften noga efter rengöring.

Motorerna, elektronikenheten och monteringsdelarna kan skadas om lyften rengörs på något annat sätt än det som anges ovan.

Lyften måste torkas av med en fuktig, ordentligt urvriden trasa med vanligt desinfektionsmedel för hemmabruk. Använd endast sådana desinfektionsmedel som har godkänts av inrättningen och följ inrättningens rutiner. Om du vill ha mer information om blötläggningstider och koncentrationer för desinfektionsmedel kan du kontakta återförsäljaren eller tillverkaren av desinfektionsmedlet.

7.4 Kontrollera och dra åt mastens pivåskruv



1. Kontrollera att skruven (A) går igenom fästet (B) och att låsmuttern (C) är ordentligt åtdragen.
2. Gör vid behov något av följande:
 - Dra åt låsmuttern och vrid sedan tillbaka den 1/8 varv.
 - Byt ut låsmuttern.

7.5 Kontrollera karbinhaken och dess montering



VARNING!

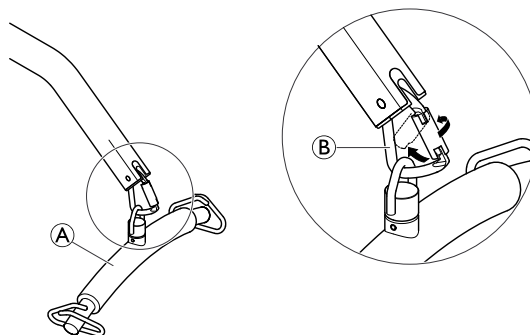
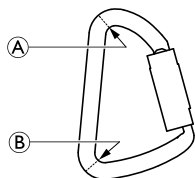
Risk för personskador

Slitna eller skadade lyftdelar kan orsaka skador på patienten eller vårdpersonalen.

- När lyften har använts i ett år ska lyftbygeln hakar och bommens monteringsfästen kontrolleras var sjätte månad med avseende på slitage. Kontrollera om det finns tecken på sprickor, nötning, deformation eller ett allmänt försämrat skick. Om dessa delar är slitna måste de bytas ut.

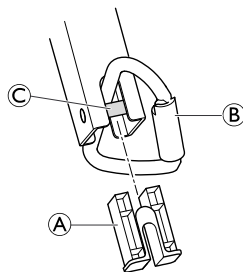
Kontrollera karbinhaken

1. Kontrollera karbinhaken beträffande slitage vid kontaktpunkterna A och B.
Använd inte lyften om tjockleken på karbinhaken är mindre än 6 mm vid dessa punkter.



Kontrollera bomsprinten

1. Vrid karbinhaken B åt sidan.
2. Ta bort plastdelen A.
3. Kontrollera den svetsade sprinten C beträffande slitage. Använd inte lyften om sprintens tjocklek är mindre än 7 mm.
4. Sätt in plastdelen igen och frigör karbinhaken så att den är i rätt läge.



1. Håll i lyftbygel A med ena handen.
2. Öppna karbinhaken B genom att först vrida säkerhetspärren och sedan trycka den bakåt med en hand.
3. Ta loss lyftbygel från karbinhaken.
4. Utför STEG 1–3 i omvänd ordning vid montering av den nya lyftbygel.
5. Kontrollera att lyftbygel sitter fast ordentligt i karbinhaken. Karbinhakens klaff måste stängas när lyftbygel har monterats.

7.6 Byta lyftbygel



Om vågen har monterats på lyften finns instruktioner om hur du byter lyftbygel i vågens bruksanvisning.

8 Återanvändning

8.1 Transport och förvaring

Under transport eller när patientlyften inte ska användas under en period ska nödstoppknappen vara intryckt. Se 5.4 *Använda nödstoppfunktionen, sida 170*

Patientlyften måste förvaras i normal rumstemperatur. Om den förvaras i fuktiga, kalla eller våta miljöer så finns det risk för att motorn och andra monteringsdelar korroderar.

Information om transport- och förvaringsförhållanden finns i 10.3 *Användningsmiljö, sida 198*

8.2 Kassering



VARNING!

Fara för miljön

Den här produkten levereras av en miljömedveten tillverkare som uppfyller direktiv 2012/19/EU om avfall som utgörs av eller innehåller elektriska eller elektroniska produkter (WEEE).

Enheten innehåller blybatterier.

Produkten kan innehålla ämnen som kan vara skadliga för miljön om den slängs på platser (deponier) som inte är lämpliga enligt lagstiftningen.

- Batterier får INTE slängas i hushållsavfallet. De MÅSTE lämnas på en lämplig avfallshanteringsstation. Kontakta det företag som sköter den lokala avfallshanteringen för information.
- Tänk på miljön och återvinn produkten genom att lämna in den på en återvinningscentral när den inte längre kan användas.

8.3 Återanvändning

Produkten kan återanvändas. Hur många gånger den högst kan återanvändas beror på dess skick. För att förhindra att infektioner överförs måste patientlyften och selarna rengöras efter varje användning. Innan patientlyften återanvänds eller ändras om för en ny patient, se 7.3 *Rengöra lyftselen och lyften, sida 190* Låt alltid bruksanvisningen medfölja den återanvända eller ändrade lyften.

9 Felsökning


9.1 Identifiera och åtgärda problem


VARNING!

– Endast personal som har fått erforderliga instruktioner eller utbildning från Invacare får utföra service och underhåll av Birdie® och Birdie® Compact.

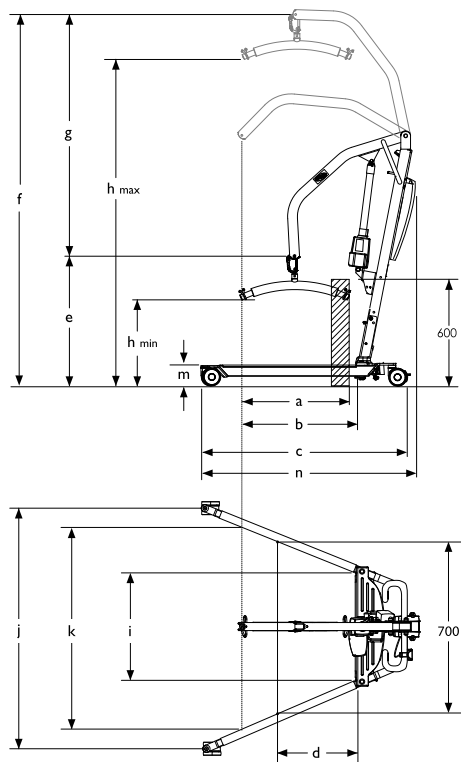
| Tecken | Problem | Lösning |
|---|---|--|
| Patientlyften känns lös. | Masten/underredet känns lös(t). | Se 4.2 <i>Montera masten på underredet, sida 165</i> |
| | Ledbulten är lös. | Kontakta din hjälpmedelscentral. |
| Hjulen/bromsarna är högljudda eller stela. | Ludd eller skräp i lagren. | Rensa länkhjulen från ludd och skräp. |
| Högljudda gångjärn eller ett skrapande ljud från dessa. | Smörjning behövs | Se 7.2 <i>Smörja lyften, sida 190</i> |
| Det elektriska ställdonet fungerar ej eller så öppnas inte benen när knappen trycks in. | Anslutningen till handkontrollen eller ställdonet är lös. | Anslut handkontrollens eller ställdonets kontakt. Se till att kontaktarna sitter rätt och är ordentligt insatta. |
| | Batteriet håller på att ta slut. | Ladda batterierna. Se 5.6 <i>Ladda batteriet, sida 172</i> |
| | RÖD nödstoppsknapp INTRYCKT. | Vrid den RÖDA nödstoppsknappen MEDURS tills den hoppar ut. |
| | Batteriet är inte korrekt anslutet. | Koppla in batteriet i kontrollådan igen. Se 5.6 <i>Ladda batteriet, sida 172</i> |

| Tecken | Problem | Lösning |
|--|--|--|
| | Blecken är skadade. | Byt ut batteripacken. <i>Se 5.6 Ladda batteriet, sida 172</i> |
| | Bommen eller benställdonet behöver service eller så är belastningen för hög. | Kontakta din hjälpmedelscentral. |
| Ovanligt ljud från ställdonet. | Ställdonet är slitet eller skadat, eller så är axeln böjd. | Kontakta din hjälpmedelscentral. |
| Bommen kan inte sänkas när den befinner sig i det översta läget. | Bommen behöver en viss minimibelastning för att sänkas från det översta läget. | Dra bommen försiktigt nedåt. |
| Bommen sänks inte vid elektrisk manövrering. | Lyftskruven vid skarven mellan bommen och masten kan vara inkorrekt monterad. | <i>Se 7.4 Kontrollera och dra åt mastens pivåskruv, sida 191</i> |
| Kontrollenheten avger en ljudsignal vid lyft och motorn stannar. | Maxlasten har överskridits. | Reducera lasten (sedan fungerar lyften på normalt sätt). |

 Kontakta din hjälpmedelscentral om problemet kvarstår trots ovanstående åtgärder.

10 Teknisk Data


10.1 Mått och vikt



| Mått | [mm] | Birdie® | Birdie® Compact |
|---|------|---------|-----------------|
| Främre/bakre länkhjulens diameter | | 75 | 75 |
| Maxräckvidd vid 600 mm (a) | | 450 | 450 |
| Maxräckvidd från underredet (b) | | 560 | 600 |
| Underredets längd (c) | | 1240 | 1090 |
| Total längd (n) | | 1250 | 1100 |
| Räckvidd från underredet med benen utfällda till 700 mm (d) | | 270 | 485 |
| CSP* vid lägsta höjd/lägsta läge (e) | | 660 | 740 |
| CSP* vid högsta höjd (f) | | 1925 | 1830 |
| Lyftområde (g) | | 1265 | 1090 |
| Lägsta höjd vid selens fäste (h_{\min}) | | 445 | 525 |
| Högsta höjd vid selens fäste (h_{\max}) | | 1710 | 1615 |
| Total bredd (öppen) mitt till mitt på länkhjul (j) | | 1040 | 870 |
| Total bredd (öppen) innermått | | 1010 | 845 |
| Total bredd (stängd), yttermått | | 640 | 520 |


| | | |
|--|------|------|
| Lägsta innerbredd (j) | 560 | 440 |
| Innerbredd vid högsta räckvidd (k) | 910 | 760 |
| Vändradie | 1400 | 1070 |
| Höjd till benens överkant (m) | 100 | 100 |
| Lägsta fria höjd | 20 | 20 |
| Minsta avstånd för patienten (till motorn) i översta läget | 340 | 300 |

* CSP=Central Suspension Point (central upphängningspunkt)

 Samtliga mått har tagits med 75 mm länkhjul. Vid 100 mm länkhjul, lägg till 15 mm på höjdmått och 20 mm på breddmått.

| Vikt | | |
|--|---------|-----------------|
| [kg] | Birdie® | Birdie® Compact |
| Maximal lyftkapacitet | 180 | 150 |
| Total vikt inklusive lyftbygel | 42 | 36 |
| Vikt mast inklusive batteri, exklusive lyftbygel | 21 | 17.5 |
| Vikt bendel | 19 | 16.5 |

10.2 Elektriskt system

| | Birdie® | Birdie® Compact |
|---|--|-----------------|
| Utspänning | 24 V DC, högst 250 VA | |
| Spänningsmatning | 100–240 V AC, 50/60 Hz | |
| Maximal ingående strömstyrka | högst 280 mA/400 mA * | |
| Skyddsklass (hela enheten) | IPX4 | |
| Isoleringsklass | Klass II-utrustning | |
|  | Patientansluten del typ B Patientansluten del uppfyller kraven för skydd mot elektriska stötar i enlighet med IEC60601-1. | |
| Ljudnivå | 45–50 dB (A) | |
| Arbetskapacitet | 40 hela lyft utan att ladda batterierna vid användning av batterier med 50 % av full kapacitet. | |
| Intermittent (periodisk motoranvändning) | 10 %, max 2 min/18 min | |
| Batterikapacitet | 2,9 Ah | |
| Manuell nödsänkning | Ja | Nej |
| Elektrisk nödsänkning/-höjning | Ja/Nej | Ja/Nej |

* beror på aktuell konfiguration

10.3 Användningsmiljö

| | Förvaring och transport | Drift |
|-----------------------|---------------------------------------|-------------------|
| Temperatur | -10 °C till +50 °C | +5 °C till +40 °C |
| Relativ luftfuktighet | 20–90 % vid 30 °C, icke-kondenserande | |
| Atmosfäriskt tryck | 800–1 060 hPa | |



Låt produkten nå driftstemperatur före användning:

- Uppvärmning från lägsta förvaringstemperatur kan ta mer än 30 minuter.
- Nedkylning från högsta förvaringstemperatur kan ta mer än 5 minuter.

10.4 Material

| Komponent | Material |
|---|---------------------------------------|
| Underrede, ben, mast och bom | Stål, pulverlackerat |
| Lyftbygel | Stål, pulverlackerat och skum |
| Ställdonshölje, handkontroll, mastskydd, hjul och övriga plastdelar | material enligt märkning (PA, PP, PE) |
| Karbinhake, skruvar och muttrar | Rostfritt stål, zinkpläterat |

10.5 Information om elektromagnetisk överensstämmelse (EMC)

Medicinsk elektrisk utrustning måste installeras och användas i enlighet med EMC-informationen i den här bruksanvisningen.

Den här utrustningen har testats och befunnits överensstämma med EMC-gränsvärdena som anges i IEC/EN 60601-1-2 för utrustning av klass B.

Bärbar och mobil RF-kommunikationsutrustning kan påverka driften av den här utrustningen.

Andra enheter kan störas även av de lägsta nivåerna av elektromagnetisk strålning som tillåts av ovannämnd standard. För att avgöra om strålningen från lyften orsakar störningarna ska du köra lyften och sedan sluta köra den. Om störningen av driften av de andra enheterna upphör är det lyften som orsakar störningen. I sådana sällsynta fall kan störningen minskas eller åtgärdas på följande sätt:

- Positionera om, flytta eller öka avståndet mellan enheterna.

10.6 Elektromagnetisk överensstämmelse (EMC)

Riktlinjer och tillverkarens deklARATION – elektromagnetisk strålning

Personlyften är avsedd för användning i den elektromagnetiska miljö som anges nedan. Kunden eller användaren av personlyften ska se till att den används i en sådan elektromagnetisk miljö.


| Strålningstest | Överensstämmelse | Elektromagnetisk miljö – riktlinjer |
|--|------------------|---|
| RF-strålning CISPR 11 (delvis) | Grupp I | Personlyften använder endast RF-energi för den interna funktionen. Därför är dess RF-strålning mycket låg och orsakar sannolikt ingen interferens hos närliggande elektronisk utrustning. |
| RF-strålning CISPR 11 (delvis) | Klass B | Personlyften är lämplig för användning i alla inrättningar, även hushåll och de inrättningar som är direkt anslutna till det allmänna lågspänningsnät som strömförsörjer bostäder. |
| Harmonisk utstrålning IEC 61000-3-2 | Klass A | |
| Spänningsvariationer/ flimmerutstrålning IEC 61000-3-3 | Överensstämmer | |

Riktlinjer och tillverkarens deklARATION – elektromagnetisk immunitet

Personlyften är avsedd för användning i den elektromagnetiska miljö som anges nedan. Kunden eller användaren av personlyften ska se till att den används i en sådan elektromagnetisk miljö.

| Immunitetstest | IEC 60601-testnivå | Överensstämmelsenivå | Elektromagnetisk miljö – riktlinjer |
|---|-------------------------------|-------------------------------|---|
| Elektrostatisk urladdning (ESD) IEC 61000-4-2 | ± 6 kV kontakt ± 8 kV luft | ± 6 kV kontakt ± 8 kV luft | Golven ska vara av trä, betong eller keramik. Om golven är täckta av syntetmaterial ska den relativa luftfuktigheten vara minst 30 %. |

| | | | |
|---|---|---|--|
| Elektrostatiska transienter/ pulsskurar IEC 61000-4-4 | ± 2 kV för strömförsörjningsledningar ± 1 kV för ingångs-/utgångsledningar | ± 2 kV för strömförsörjningsledningar ± 1 kV för ingångs-/utgångsledningar | Kvaliteten på nätströmmen ska vara likvärdig med den i en typisk kommersiell miljö eller sjukhusmiljö. |
| Överspänning IEC 61000-4-5 | ± 1 kV ledning till ledning | ± 1 kV ledning till ledning | Kvaliteten på nätströmmen ska vara likvärdig med den i en typisk kommersiell miljö eller sjukhusmiljö. Produkten är dubbelisolerad. Det finns inga andra möjliga kontakter till jord |
| Spänningsfall, korta avbrott och spänningsvariationer i ingångsledningarna för strömförsörjning IEC 61000-4-11 | < 5 % U_T (>95 % fall i U_T) för 0,5 cykel 40 % U_T (60 % fall i U_T) för 5 cykler 70 % U_T (30 % fall i U_T) för 25 cykler < 5 % U_T (>95 % fall i U_T) för 5 sek | < 5 % U_T (>95 % fall i U_T) för 0,5 cykel 40 % U_T (60 % fall i U_T) för 5 cykler 70 % U_T (30 % fall i U_T) för 25 cykler < 5 % U_T (>95 % fall i U_T) för 5 sek | Kvaliteten på nätströmmen ska vara likvärdig med den i en typisk kommersiell miljö eller sjukhusmiljö. Om användaren av personlyften kräver kontinuerlig drift under strömavbrott rekommenderas det att personlyften drivs med en avbrottsfri strömkälla eller ett batteri. U_T är nätspänningen innan testnivån tillämpas. |
| Strömfrekvensens (50/60 Hz) magnetfält IEC 61000-4-8 | 3 A/m | 30 A/m | Strömfrekvensens magnetfält ska vara på normala nivåer för en typisk placering i en typisk kommersiell miljö eller sjukhusmiljö. |

| | | | |
|--|-------------------------|-------------------------|---|
| <p>Ledningsbunden RF IEC 61000-4-6</p> <p>Utstrålad RF IEC 61000-4-3</p> | <p>3 V</p> <p>3 V/m</p> | <p>3 V</p> <p>3 V/m</p> | <p>Bärbar och mobil RF-kommunikationsutrustning ska inte användas närmare någon del av personlyften, inklusive kablar, än det rekommenderade separationsavstånd som beräknats i ekvationen som gäller för sändarens frekvens.</p> <p>Rekommenderat separationsavstånd:</p> $d = \left[\frac{3,5}{V_1} \right] \sqrt{P}$ $d = \left[\frac{3,5}{E_1} \right] \sqrt{P}$ <p style="text-align: right;">80 MHz till 800 MHz</p> $d = \left[\frac{7}{E_1} \right] \sqrt{P}$ <p style="text-align: right;">800 MHz till 2,5 GHz</p> <p>där P är sändarens maximala uteffekt i watt (W) enligt sändarens tillverkare och d är det rekommenderade separationsavståndet i meter (m).^b</p> <p>Fältstyrkor från fasta RF-sändare, som fastställs genom en elektromagnetisk platsundersökning,^a ska vara lägre än överensstämmelsenivån i varje frekvensintervall.^b</p> <p>Interferens kan förekomma i närheten av utrustning som är markerad med följande symbol:</p>  |
|--|-------------------------|-------------------------|---|

^a Fältstyrkor från fasta sändare, som basstationer för radiotelefoner (mobila/trådlösa) och landmobilradio, amatörradio, AM- och FM-radiosändningar och TV-sändningar kan inte med säkerhet förutsägas teoretiskt. För att utvärdera den elektromagnetiska miljön med avseende på fasta RF-sändare ska en elektromagnetisk platsundersökning övervägas. Om den uppmätta fältstyrkan på platsen där personlyften används överstiger den tillämpliga RF-överensstämmelsenivån ovan ska personlyften kontrolleras så att normal drift kan säkerställas. Om produkten inte fungerar som den ska kan ytterligare åtgärder bli nödvändiga, t.ex. att personlyften vrids eller flyttas.

^b I frekvensintervallet 150 kHz till 80 MHz ska fältstyrkorna vara mindre än [V1] V/m.

Vid 80 MHz och 800 MHz gäller det högre frekvensintervallet.

Rekommenderat separationsavstånd mellan bärbar och mobil RF-kommunikationsutrustning och personlyften

Personlyften är avsedd för användning i en elektromagnetisk miljö där störningar från utstrålad RF kontrolleras. Kunden eller användaren av personlyften kan hjälpa till att förhindra elektromagnetisk interferens genom att upprätthålla det minsta avstånd mellan bärbar och mobil RF-kommunikationsutrustning (sändare) och personlyften som rekommenderas nedan, i enlighet med den maximala uteffekten för kommunikationsutrustningen.

| Sändarens maximala märkuteffekt [W] | Separationsavstånd beroende på sändarens frekvens [m] | | |
|-------------------------------------|---|---|--|
| | 150 kHz till 80 MHz $d = \left[\frac{3,5}{V_1}\right]\sqrt{P}$ | 80 MHz till 800 MHz $d = \left[\frac{3,5}{E_1}\right]\sqrt{P}$ | 800 MHz till 2,5 GHz $d = \left[\frac{7}{E_1}\right]\sqrt{P}$ |
| 0.01 | 0.12 | 0.12 | 0.23 |
| 0.1 | 0.37 | 0.37 | 0.74 |
| 1 | 1.17 | 1.17 | 2.33 |
| 10 | 3.69 | 3.69 | 7.38 |
| 100 | 11.67 | 11.67 | 23.33 |

För sändare med en maximal märkuteffekt som inte finns med i ovanstående lista kan det rekommenderade separationsavståndet d i meter (m) beräknas med ekvationen som gäller för sändarens frekvens, där P är sändarens maximala märkuteffekt i watt (W) enligt sändarens tillverkare.

Vid 80 MHz och 800 MHz gäller separationsavståndet för det högre frekvensintervallet.



Dessa riktlinjer gäller kanske inte i alla situationer. Elektromagnetisk utbredning påverkas av absorption och reflektion från byggnader, föremål och människor.

Invacare Sales

Danmark:

Invacare A/S
Sdr. Ringvej 37
DK-2605 Brøndby
Tel: (45) (0)36 90 00 00
Fax: (45) (0)36 90 00 01
denmark@invacare.com
www.invacare.dk

Suomi:

Camp Mobility
Patamäenkatu 5, 33900 Tampere
Puhelin 09-35076310
info@campmobility.fi
www.campmobility.fi

Sverige:

Invacare AB
Fagerstagatan 9
S-163 53 Spånga
Tel: (46) (0)8 761 70 90
Fax: (46) (0)8 761 81 08
sweden@invacare.com
www.invacare.se

Norge:

Invacare AS
Grensesvingen 9, Postboks 6230,
Etterstad
N-0603 Oslo
Tel: (47) (0)22 57 95 00
Fax: (47) (0)22 57 95 01
norway@invacare.com
www.invacare.no



Invacare Portugal, Lda
Rua Estrada Velha 949
4465-784 Leça do Balio
Portugal

1576439-E 2019-01-07



Making Life's Experiences Possible®



Yes, you can.®