

KÜSCHALL R33



sv	Aktivrollstol	
	Bruksanvisning	4
da	Aktiv kørestol	
	Brugsanvisning	42



This manual **MUST** be given to the user of the product.
BEFORE using this product, read this manual and save for future reference.

©2016 Küschall AG

Med ensamrätt. Innehållet får inte ges ut på nytt, mångfaldigas eller förändras i sin helhet eller delar därav utan föregående skriftligt tillstånd från Küschall AG. Varumärken betecknas med ™ och ®. Alla varumärken tillhör eller är licensierade till Küschall AG eller dess dotterbolag om inget annat anges.

—

Med forbehold af alle rettigheder. Gengivelse, kopiering eller ændring delvist eller i dens helhed er forbudt uden forudgående skriftlig tilladelse fra Küschall AG. Varemærker er markeret med ™ og ®. Alle varemærker ejes af eller er givet i licens til Küschall AG eller denne virksomheds filialer, medmindre andet fremgår.

INNEHÅLLSFÖRTECKNING

Denna handbok MåSTE levereras till slutanvändaren. INNAN produkten används, läs handboken och spara den för framtida referens.

1 Allmänt	5
1.1 Information om bruksanvisningen	5
1.2 Symboler som används i den här bruksanvisningen	5
1.3 Garanti	5
1.4 Standarder och föreskrifter	6
1.5 Avsedd användning	6
1.6 Produktivslängd	6
1.7 Upphovsrättsskydd	6
1.8 Ansvarsbegränsning	6
2 Säkerhet	7
2.1 Säkerhetsinformation	7
2.2 Säkerhetsutrustning	8
2.3 Etiketter och symboler på produkten	8
3 Komponenter och deras funktion	9
3.1 Översikt	9
3.2 Parkeringsbromsar	10
3.3 Ryggstöd	11
3.4 Körhandtag	12
3.5 Sidostöd, höjjusterbart, ej låsbart	12
3.6 Däckskydd	13
3.7 Sidoskydd	13
3.8 Tippskydd	13
3.9 Däck	14
3.10 Sittdyna	15
4 Tillbehör	16
4.1 Höftbälte	16
4.2 Luftpump	17
4.3 Reflexer	17
4.4 Bagagehållare	18
5 Inställningar	19
5.1 Säkerhetsinformation	19
6 Använda rullstolen	20
6.1 Säkerhetsinformation	20
6.2 Bromsa under färd	21
6.3 Komma i och ur rullstolen	21
6.4 Köra och styra rullstolen	22
6.5 Manövrera rullstolen över trappsteg och trottoarkanter	23
6.6 Köra upp- och nedför trappor	25
6.7 Manövrera rullstolen på ramper och lutande underlag	26
6.8 Stabilitet och balans när du sitter i rullstolen	27
7 Transport	29
7.1 Säkerhetsinformation	29
7.2 Fälla ner och up ryggstödet	29
7.3 Ta av och montera drivhjulen	30
8 Underhåll	31
8.1 Säkerhetsinformation	31
8.2 Underhållsplan	31
8.3 Rengöring	33
8.4 Desinfektion	34
9 Felsökning	35
9.1 Säkerhetsinformation	35
9.2 Identifiera och åtgärda problem	36
10 Återanvändning	37
10.1 Förvaring	37
10.2 Återanvändning	37
10.3 Kassering	37

11	Teknisk data	38
11.1	Mått och vikt	38
11.2	Användningsmiljö	39
11.3	Material	39

1 ALLMÄNT

1.1 Information om bruksanvisningen

Tack för att du har valt en rullstol från küschall®.

Den här bruksanvisningen innehåller viktig information om rullstolens användning. Läs igenom den noga och följ säkerhetsföreskrifterna för att försäkra dig om att du använder rullstolen på ett säkert sätt.

Du som har nedsatt syn kan se bruksanvisningen som PDF-fil på Internet via www.kuschall.com där du kan förstora texten på skärmen efter behov. Kontakta ditt lands küschall®-distributör om du inte kan förstora text och bild tillräckligt – kontaktadresser finns på baksidan av detta dokument. Vid behov kan vi förse dig med en högupplöst version av bruksanvisningen som PDF-fil. Dessutom kan du lyssna på PDF-filen med hjälp av ett lämpligt program som använder särskilda talfunktioner i datorn (t.ex. i Adobe®Reader®X: Skift+Ctrl+Y).



Rullstolens utrustning kan skilja sig från beskrivningarna och bilderna i den här bruksanvisningen på grund av det stora utbudet av modeller på marknaden.

Om du vill ha den senaste produktinformationen (t.ex. produktsäkerhetsmeddelanden, återkallade produkter) kan du gå till vår webbplats på www.kuschall.com eller kontakta en lokal auktoriserad återförsäljare eller Invacare® i ditt land (adresser finns på baksidan av den här bruksanvisningen).

1.2 Symboler som används i den här bruksanvisningen

I den här bruksanvisningen anges varningar med symboler. Varningssymbolerna har en rubrik som anger allvarighetsnivån.



VARNING

Informerar om en riskfylld situation som kan leda till allvarlig skada eller dödsfall om den inte undviks.



FÖRSIKTIGT

Informerar om en riskfylld situation som kan leda till lättare skador om den inte undviks.



VIKTIGT

Informerar om en riskfylld situation som kan leda till egendomsskada om den inte undviks.



Ger användbara råd, rekommendationer och information för en effektiv och problemfri användning.



Den här produkten uppfyller kraven i direktiv 93/42/EEG om medicintekniska produkter. Lanseringsdatumet för den här produkten anges i dess CE-försäkran om överensstämmelse.



Tillverkare

1.3 Garanti

Küschall AG garanterar att rullstolarna är fria från defekter och fullt funktionsdugliga. Garantin gäller alla fel och defekter som beror på felkonstruktion, undermåliga material eller tillverkningsfel. Garantianspråk gentemot Küschall AG kan endast göras gällande av distributören och inte av rullstolens användare.

Garantin gäller inte normalt slitage, skada till följd av felaktig hantering, dåligt underhåll, felaktig montering eller felaktigt utfört arbete av köparen eller tredje part, eller fel som beror på omständigheter bortom vår kontroll. Förslitningsdelar täcks

inte av garantin. Garantin upphör att gälla om rullstolen har genomgått ändringar som har utförts av obehörig person eller om felaktiga reservdelar har använts. Garantin från Küschall AG täcker inte indirekta kostnader som uppstår till följd av korrigerande av defekter, t.ex. frakt- och resekostnader, förlorad arbetstid, avgifter osv.

Garantitiden är 24 månader. Ramen har en garanti på 5 år.

Dessutom ingår villkoren i de allmänna villkor som gäller för de olika länder där produkten säljs.

1.4 Standarder och föreskrifter

Kvalitet är absolut grundläggande för företagets verksamhet och vi arbetar i enlighet med standarderna ISO 9001 och ISO 13485.

Rullstolen har testats i enlighet med EN 12183. Ett antändlighetstest ingår.

Küschall AG arbetar ständigt för att se till att företaget påverkar lokal och global miljö så lite som möjligt. Vi använder endast material och komponenter som följer REACH- och RoHS-direktiven.

1.5 Avsedd användning

Den här aktivrullstolen är avsedd att ge rörlighet till personer som endast kan ha en sittande ställning.

Indikationer

- Rörelsehindrade personer från 12 år och uppåt (ungdomar och vuxna) som endast kan ha en sittande ställning.

Kontraindikationer

Det finns inga kända kontraindikationer vid korrekt användning.



Den här aktivrullstolen ska förskrivas och anpassas efter dina specifika behov.

1.6 Produktlivslängd

Produktens förväntade livslängd är fem år förutsatt att produkten används dagligen och i enlighet med säkerhetsinstruktioner, underhållsinstruktioner och avsedd användning som anges i den här bruksanvisningen.

1.7 Upphovsrättsskydd

Den här användarhandboken är upphovsrättsskyddad. Den får inte återges i tryckt form, kopieras eller spridas till tredje part helt eller delvis utan föregående skriftligt godkännande från tillverkaren.

1.8 Ansvarsbegränsning

Küschall AG åtar sig inget ansvar för skador som uppkommer till följd av:

- underlåtenhet att följa bruksanvisningen
- felaktig användning
- normalt slitage och nötning
- felaktig montering eller inställning som utförs av köparen eller tredje part
- tekniska ändringar
- användning av ej godkända tillbehör från tredje part i stället för testade och godkända Invacare-tillbehör.
- obehöriga ändringar och/eller användning av olämpliga reservdelar

Ett skriftligt godkännande från Küschall AG måste erhållas innan ytterligare tillbehör monteras på Küschall-rullstolen. I annat fall kan inget skadeanspråk göras.

2 SÄKERHET

2.1 Säkerhetsinformation

Det här kapitlet innehåller viktig information om säkerhet för rullstolsanvändaren och dennes eventuella assistent samt information för en säker och problemfri användning av rullstolen.



VARNING!

Risk för olyckor och allvarliga skador

Olyckor som medför allvarliga skador kan uppstå om rullstolen inte har justerats på rätt sätt.

- Justeringar på rullstolen måste alltid utföras av en auktoriserad återförsäljare.



VARNING!

Risk för olycka om inte körstilen anpassas till omständigheterna

Det finns risk för sladd på vått underlag, grus eller ojämn terräng.

- Anpassa alltid hastigheten och körstilen till omständigheterna (väder, underlag, körförmåga osv.).



VARNING!

Risk för personskador

Vid en kollision riskerar du att skada kroppsdelar som befinner sig utanför rullstolen (t.ex. fötter eller händer).

- Undvik obromsade kollisioner.
- Kör aldrig rakt in i saker.
- Kör försiktigt genom smala passager.



VARNING!

Risk för att tappa kontrollen över rullstolen

I hög hastighet finns det risk för att du tappar kontrollen över rullstolen och välter.

- Kör aldrig fortare än 7 km/h.
- Undvik kollisioner i allmänhet.



FÖRSIKTIGT!

Risk för att du bränner dig

Rullstolens delar kan bli mycket varma om de utsätts för externa värmekällor.

- Utsätt inte rullstolen för starkt solljus före användning.
- Innan du använder rullstolen ska du kontrollera temperaturen hos alla delar som kommer i kontakt med din hud.



FÖRSIKTIGT!

Risk för att du klämmer fingrarna

Det finns alltid en risk för att t.ex. fingrar eller armar fastnar i rullstolens rörliga delar.

- Se till att inget fastnar när du aktiverar fäll- eller anslutningsmekanismerna på rörliga delar, som drivhjulets löstagbara hjulaxel, ryggstödet eller tippykyddet.

2.2 Säkerhetsutrustning



WARNING! **Olycksrisk**

Säkerhetsutrustning som inte är korrekt inställd eller som inte längre fungerar (bromsar, tipskydd) kan orsaka olyckor.

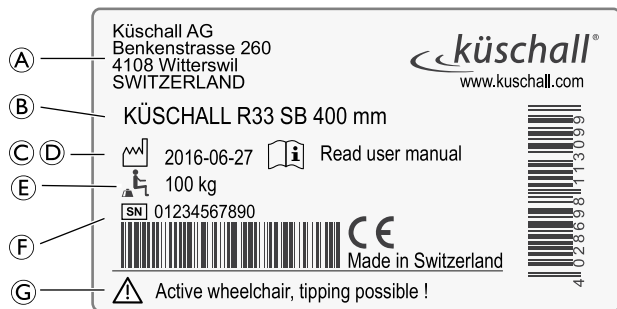
- Kontrollera alltid att säkerhetsutrustningen fungerar innan du använder rullstolen och se till att den kontrolleras av en återförsäljare på regelbunden basis.

Säkerhetsutrustningens funktioner beskrivs i kapitel 3 Komponenter och deras funktion, Sida 9 .

2.3 Etiketter och symboler på produkten

Serienummeretikett

Serienummeretiketten sitter på rullstolens ram och innehåller följande information:



(A)	Tillverkarens adress
(B)	Produktbeskrivning
(C)	Tillverkningsdatum
(D)	Uppmaning att läsa bruksanvisningen
(E)	Brukarens maxvikt
(F)	Serienummer
(G)	Varning om att det är en aktivrullstol och att den kan välta



Varningssymbol

Denna rullstol inte är avsedd att användas som sits i ett motorfordon!

Etikett med tipskyddsvarning



WARNING! Läs bruksanvisningen

Följ instruktionerna i bruksanvisningen innan du använder ett tipskydd.

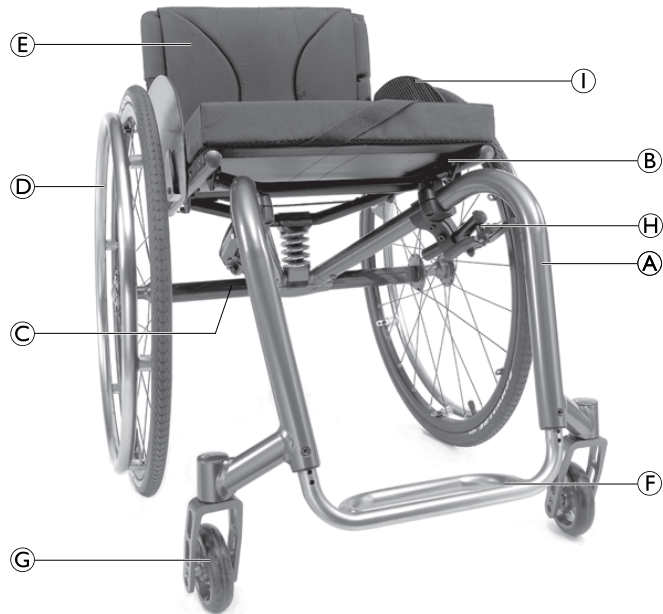
Varningsetikett för ej läsbara sidostöd



Lyft inte rullstolen med hjälp av de ej läsbara sidostöden.

3. KOMPONENTER OCH DERAS FUNKTION

3.1 Översikt



Ⓐ	Ram
Ⓑ	Sitt
Ⓒ	Axelröret
Ⓓ	Drivhjul med drivring
Ⓔ	Ryggstöd
Ⓕ	Fotstöd
Ⓖ	Länkhjulsgaffel med länkhjul
Ⓗ	Broms
Ⓘ	Sidoskydd

Kort beskrivning

The kuschall R33 är en rullstol med fast ram och nedfällbart ryggstöd.



Rullstolens utrustning kan skilja sig från bilden eftersom varje rullstol tillverkas separat enligt de beställda specifikationerna.

3.2 Parkeringsbromsar

Parkeringsbromsarna används för att hålla rullstolen på plats när den står still så att den inte rullar iväg.



WARNING!

Risk för att välta vid kraftig inbromsning

Om du använder parkeringsbromsarna medan du befinner dig i rörelse finns det risk för att du tappar kontrollen över rullstolens riktning och den kan stanna mycket plötsligt, vilket kan leda till att du kolliderar med något eller trillar ur rullstolen.

- Använd aldrig parkeringsbromsarna när du befinner dig i rörelse.



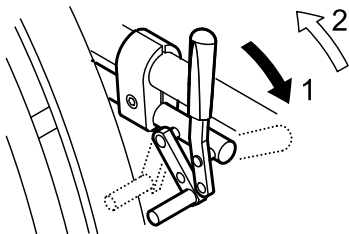
WARNING!

Risk för att välta

Parkeringsbromsarna fungerar inte som de ska om det är för lite luft i däcken.

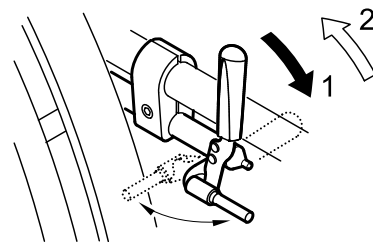
- Kontrollera att däcktrycket är korrekt, 3.9 Däck, Sida 14

Standardbroms



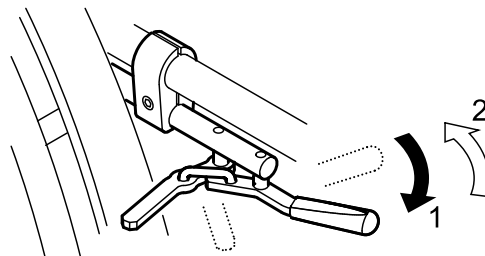
1. Tryck bromsspaken framåt så långt som möjligt för att ansätta bromsen.
2. Dra bromsspaken bakåt för att frigöra bromsen.

Performancebroms



1. Tryck bromsspaken framåt så långt som möjligt för att ansätta bromsen.
2. Dra bromsspaken bakåt för att frigöra bromsen.

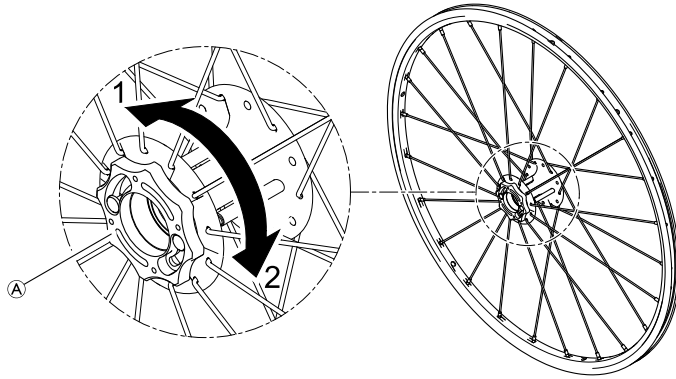
Aktiv broms



1. Ansätt bromsen genom att dra bromsspaken framåt så långt som möjligt (bredvid eller mellan knäna).
2. Frigör bromsen genom att trycka bromsspaken bakåt bredvid eller mellan knäna.

Navbroms (tillval)

Navbromsen styrs via bromsringen som sitter på utsidan av varje hjulnav.



1. Aktivera navbromsen genom att vrida bromsringen **A** i riktning 1 så långt det går.
2. Lossa navbromsen genom att vrida bromsringen i riktning 2 så långt det går.



VARNING! Risk för att välta vid kraftig inbromsning

Om du använder navbromsarna medan du befinner dig i rörelse finns det risk för att du tappar kontrollen över rullstolens riktning och den kan stanna mycket plötsligt, vilket kan leda till att du kolliderar med något eller ramlar ur rullstolen.

- Använd aldrig navbromsen när du befinner dig i rörelse.



VARNING!

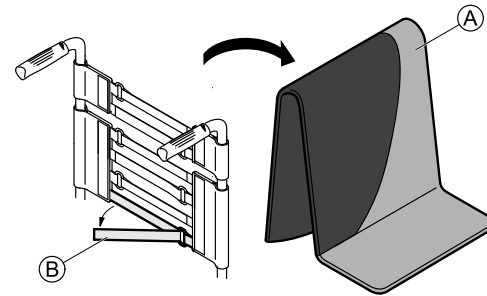
Risk för skada på grund av att rullstolen välter
När du kör rullstolen bakåt kan den välta på grund av att navbromsspinnen som låser hjulet bryts av.

- Kontakta omedelbart en auktoriserad återförsäljare så fort du hör ett skramlande ljud från navbromsen när du kör rullstolen.
- Om du hör ett sådant ljud ska du undvika att köra bakåt tills navbromsen har reparerats eller bytts ut.

3.3 Ryggstöd Ryggstödsklädsel

Du kan forma rygglädseln efter individuellt behov.

Ställa in ryggstödsklädseln



1. Ta bort ryggstödsdynan **A**.
2. Lossa kardborrebanden **B** på baksidan av ryggstödsklädseln genom att dra isär dem.
3. Spänn åt eller lossa banden efter behov och sätt sedan fast dem igen.

**VARNING!****Risk för deponering**

Om remmarna sitter för löst får rullstolen sämre balanspunkt.

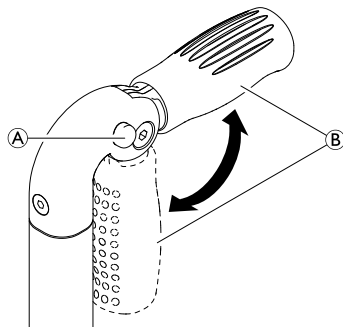
- Kontrollera att banden är korrekt inställda.

3.4 Körhandtag

**VIKTIGT!**

– Kontrollera alltid körhandtagen innan du använder rullstolen för att försäkra dig om att handgreppen sitter fast, inte kan vridas och inte kan dras av.

Vikbara körhandtag (tillval)



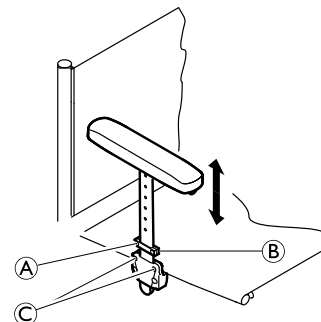
1. Tryck in knappen **A** helt och fäll upp eller ned körhandtaget **B** tills du hör att det klickar på plats.

**FÖRSIKTIGT!**

Om körhandtaget inte klickar på plats ordentligt kan det fällas ned av misstag medan rullstolen används.

- Se till att körhandtaget har klickat på plats ordentligt.

3.5 Sidostöd, höjjusterbart, ej låsbart

**VARNING!****Risk för personskador**

Sidostöden är inte låsta och kan enkelt dras ur uppåt.

- Använd inte sidostöden för att lyfta eller flytta på rullstolen.
- Använd inte sidostöden för att bära rullstolen upp eller ner för trappor.

Borttagning

1. Dra ut sidostödet som sitter intill armkudden från hållaren.
2. Justera skruvarnas © åtdragning om du vill ändra hur lätt eller trögt det ska vara att dra ut sidostödet från hållaren.

Montering

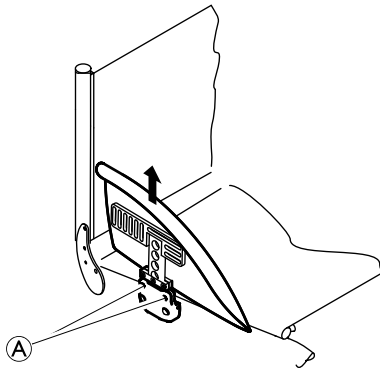
1. Tryck in sidostödet i hållaren.

Justera höjden

1. Lossa skruven Ⓐ på spännbrickan Ⓑ.
2. Flytta sidostödet uppåt eller nedåt tills det är i önskad höjd.
3. Dra åt skruven Ⓐ.
4. Gör likadant på båda sidorna.

3.6 Däckskydd

Rullstolen kan utrustas med ett avtagbart däckskydd för att förhindra att det stänker upp smuts från hjulen. Däckskyddets position kan justeras. Justeringen måste utföras av en auktoriserad återförsäljare.



Borttagning

1. Dra däckskyddet uppåt ur hållaren.
2. Om du vill ändra hur lätt eller trögt det är att dra ut däckskyddet från hållaren kan du justera skruvarnas Ⓐ åtdragning.

Montering

1. Tryck ner däckskyddet i hållaren.

3.7 Sidoskydd

Rullstolen kan utrustas med ett sidoskydd för att skydda kläderna. Innan du fäller ned rullstolens ryggstöd måste sidoskyddet fällas inåt mot ryggstödet.

3.8 Tippskydd

Tippskydd förhindrar att rullstolen välter bakåt.



VARNING!

Risk för att välta

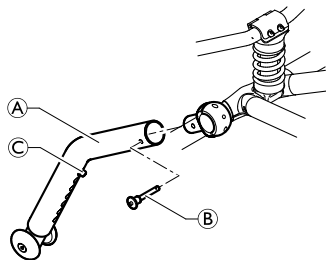
Tippskydd som inte är korrekt inställda eller som inte längre fungerar kan göra att du välter.
– Kontrollera alltid att tippskyddet fungerar innan du använder rullstolen och se till att det omjusteras av en återförsäljare om det behövs.



VARNING!

Risk för att välta

På ett ojämnt eller mjukt underlag kan tippskyddet sjunka ner i gropar eller direkt i marken, så att säkerhetsfunktionen begränsas eller slutar fungera helt.
– Använd endast tippskyddet vid transport på ett jämnt och stadigt underlag.



Aktivera tippskyddet

- Trä på tippskyddet **A** på fästet och sätt fast det med låsspringen **B**.



VARNING!

Risk för att du välter

Ett aktiverat tippskydd kan fastna på ett trappsteg eller en kant.

- Inaktivera alltid tippskyddet innan du kör över ett trappsteg eller en trottoarkant.

Inaktivera tippskyddet

- Ta ut låsspringen och ta bort tippskyddet.

Ställa in höjden

- Tryck in tippskyddets fjädersprint **C** och tryck innerdelen till önskad position. Låt fjäderspringen haka fast i närmaste hål.

3.9 Däck

Det optimala trycket beror på däcktypen:

Nedanstående tabell visar tryck för olika däck. Om däck inte finns med i nedanstående lista kan du kontrollera däcktrycket på sidan av däck där det maximala däcktrycket oftast finns angivet.

Däck	Maxtryck		
	bar	kPa	psi
Profildäck	7 bar	700 kPa	101 psi
Schwalbe® Marathon Plus	10 bar	1 000 kPa	145 psi
Schwalbe® One	10 bar	1 000 kPa	145 psi
Schwalbe® Rightrun	10 bar	1 000 kPa	145 psi
Massivt däck, profil, grått	-	-	-
Massivt däck (KIK-typ), svart	-	-	-
Massivt lättviktshjul	-	-	-



Kompatibiliteten för däcken som anges ovan beror på rullstolens konfiguration och/eller modell.



Om du får punktering på ett däck kan du kontakta en lämplig verkstad (t.ex. en cykelreparatör, cykelåterförsäljare ...) och få innerslangen utbytt av en fackman.



Däckets storlek anges på däcksidan. Byte av passande däck måste utföras av en behörig tekniker/återförsäljare.



FÖRSIKTIGT!

- Båda hjulen måste ha samma däcktryck så att rullstolen har god körkomfort, effektivt fungerande parkeringsbromsar och är enkel att manövrera.

3.10 Sittdyna

En lämplig sittdyna behövs för att vikten ska fördelas jämnt över sätet.



Använd en sittdyna med glidskyddsunderlag eller kardborreband för att undvika att sittdynan glider. Kardborrebandet sitter redan fast på sitsklädseln.

4 TILLBEHÖR

4.1 Höftbälte

Rullstolen kan utrustas med ett höftbälte. Det hindrar användaren från att glida nedåt i rullstolen eller trilla ur den. Höftbältet är inte ett positioneringshjälpmedel.

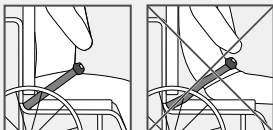


VARNING!

Risk för allvarlig skada/strykning

Om bältet sitter löst kan användaren glida ner och risk för strykning uppstår.

- Höftbältet ska monteras av en erfaren tekniker och provas ut av ansvarig hjälpmedelscentral.
- Se alltid till att höftbältet sitter ordentligt över den nedre delen av bäckenet.
- Kontrollera att höftbältet sitter ordentligt varje gång det används. Om du ändrar sitsens och/eller ryggstödets vinkel, kudden eller har olika kläder kan det påverka hur bältet passar.



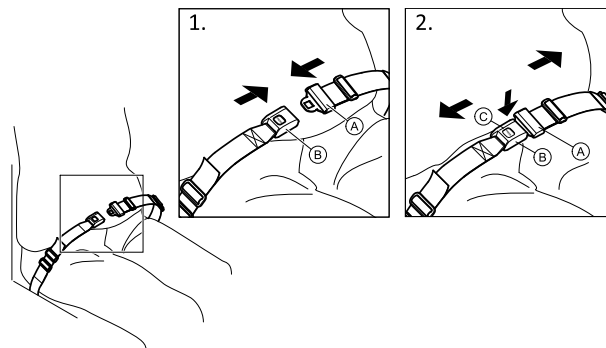
VARNING!

Risk för allvarlig skada vid transport

En person som sitter i rullstol måste använda ett säkerhetsbälte (trepunktsbälte) vid transport i ett fordon. Endast ett höftbälte är inte tillräckligt som säkerhetsbälte.

- När rullstolsanvändaren transporteras i ett fordon ska höftbältet användas som ett komplement till trepunktsbältet, inte som en ersättning.


Stänga och öppna höftbältet

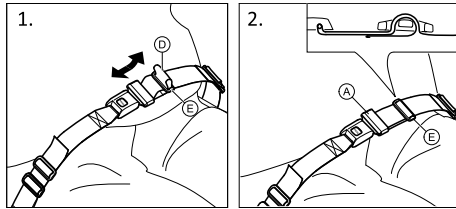


Se till att du sitter så långt bak på sitsen som det går med bäckenet i så upprätt och symmetrisk ställning som möjligt.

1. Tryck in spärren **A** i spännet **B** för att stänga.
2. Tryck på knappen **C** och dra ut spärren **A** ur spännet **B** för att öppna.

Justera längden

-  Höftbältet sitter korrekt när det finns precis tillräckligt med utrymme så att du kan föra in handen mellan kroppen och bältet.



1. Korta eller förläng öglan ① till önskad längd.
2. Trä öglan ① genom spärren ② och plastspännet ③ tills öglan är platt.

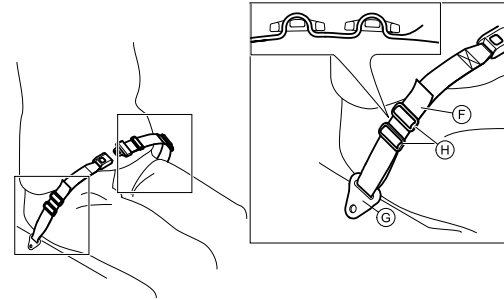
Om den här justeringen inte är tillräcklig kanske du måste justera om höftbältet vid fästpunkterna.

Justera höftbältet vid fästpunkterna



FÖRSIKTIGT!

- Trä bältesöglan genom båda plastspännena så att det inte lossnar.
- Justera lika mycket på båda sidorna så att spännets spärr sitter på mitten.
- Se till att bältet inte fastnar i drivhjulens ekrar.



1. Trä öglan ④ igenom stolens fästpunkter ⑤ och sedan genom BÅDA plastspännena ⑥.

4.2 Luftpump

Luftpumpen har en inbyggd universalventiladapter.

1. Ta bort dammskyddet från ventiladaptern.
2. Tryck på ventiladaptern på den öppna hjulventilen och pumpa upp däck.

4.3 Reflexer

Du kan sätta fast reflexer på drivhjul.

4.4 Bagagehållare

Rullstolen kan utrustas med en bagagehållare. När bagagehållaren inte används kan den fällas upp.

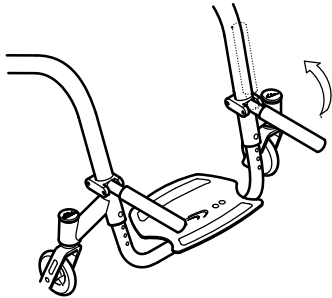


VARNING!

Risk för att du välter

Om bagagehållaren är belastad ändras rullstolens vältrisk.

- Använd endast bagagehållaren för transport av små och lätta föremål.
- Undvik att köra rullstolen alltför snabbt när du bär bagage.
- Undvik att köra rullstolen på ramper och lutande underlag när du bär bagage.
- Stå inte på bagagehållaren.



5 INSTÄLLNINGAR

5.1 Säkerhetsinformation

**FÖRSIKTIGT!****Risk för skada**

- Innan du använder rullstolen ska du kontrollera dess allmänna skick och huvudfunktionerna, 8.2 Underhållsplan, Sida 31.

Återförsäljaren tillhandahåller rullstolen i användningsklart skick. Återförsäljaren förklarar de viktigaste funktionerna och ser till att rullstolen uppfyller dina behov och krav.

6 ANVÄNDA RULLSTOLEN

6.1 Säkerhetsinformation

**VARNING!****Olycksrisk**

Ojämnt däcktryck kan ha stor påverkan på manövreringen.

- Kontrollera däcktrycket innan du beger dig ut.

**VARNING!****Risk att trilla ur rullstolen**

Vid användning av små framhjul kan rullstolen fastna vid trottoarkanter och i ojämnheter i golvet.

- Säkerställ att framhjulen är lämpliga för den yta du kör rullstolen på.

**FÖRSIKTIGT!****Klämrisk**

Det kan finnas ett litet mellanrum mellan drivhjulet och stänkskyddet där det finns risk för att fastna med fingrarna.

- Var noga med att alltid endast köra rullstolen med drivringarna.

**FÖRSIKTIGT!****Klämrisk**

Det kan finnas ett litet mellanrum mellan drivhjulet och parkeringsbromsen där det finns risk för att fastna med fingrarna.

- Var noga med att alltid endast köra rullstolen med drivringarna.

Stölskydds- och metalldetektorsystem

I sällsynta fall kan materialen som används i rullstolen aktivera stölskydds- och metalldetektorsystem.

6.2 Bromsa under färd

När du befinner dig i rörelse kan du bromsa genom att trycka händerna mot drivringarna.



VARNING!

Risk för att du välter

Om du använder parkeringsbromsarna medan du befinner dig i rörelse finns det risk för att du tappar kontrollen över rullstolens riktning och den kan stanna mycket plötsligt, vilket kan leda till att du kolliderar med något eller trillar ur rullstolen.

- Använd aldrig parkeringsbromsarna när du befinner dig i rörelse.



VARNING!

Risk att trilla ur rullstolen

Om rullstolen bromsar in snabbt på grund av att en assistent drar i körhandtagen kan brukaren trilla ur rullstolen.

- Använd alltid höftbältet om det finns.
- Se till att din assistent har fått enskild utbildning i hur man manövrerar en rullstol med en brukare i.



FÖRSIKTIGT!

Risk för att du bränner händerna

Om du bromsar en längre stund genereras en stor mängd värme av friktionen som uppstår vid drivringarna (särskilt modellerna MaxGrepp och Supergripp).

- Använd lämpliga handskar.

1. Ta tag i drivringarna och tryck med båda händerna tills rullstolen stannar.

6.3 Komma i och ur rullstolen



VARNING!

Risk för att du välter

Det finns stor risk för att rullstolen välter när man förflyttar sig till och från rullstolen.

- Ta dig endast i och ur rullstolen utan hjälp om du är fysiskt kapabel att göra det.
- Placera dig själv så långt bak på sitsen som möjligt vid förflyttning till eller från rullstolen. Detta förhindrar att polstringen skadas och att rullstolen välter framåt.
- Kontrollera att båda styrhjulen pekar rakt fram.



VARNING!

Risk för att du välter

Rullstolen kan välta framåt om du står på fotstödet.

- Stå aldrig på fotstödet när du tar dig i och ur rullstolen.



FÖRSIKTIGT!

Om du frigör eller skadar bromsarna kan rullstolen rulla iväg utan kontroll.

- Stöd dig inte på bromsarna när du tar dig i och ur rullstolen.



VIKTIGT!

Däckskydden och armstöden kan skadas.

- Sitt aldrig på däckskydden eller armstöden när du tar dig i och ur rullstolen.



1. Kör rullstolen så nära som möjligt till sitsen som du vill flytta till.
2. Aktivera parkeringsbromsarna.
3. Ta bort armstöden eller flytta dem uppåt ur vägen.
4. Ta loss benstöden eller sväng dem utåt.
5. Sätt fötterna på marken.
6. Håll i rullstolen och om det behövs kan du även hålla i ett fast objekt i närheten.
7. Rör dig långsamt från rullstolen.

6.4 Köra och styra rullstolen

Du kör och styr rullstolen med drivringarna. Innan du kör utan en assistent måste du hitta rullstolens balanspunkt.



VARNING!

Tipprisk

Rullstolen kan välta bakåt om den inte är utrustad med ett tippskydd. När du försöker hitta balanspunkten ska en assistent stå precis bakom dig för att kunna fånga rullstolen om den välter över.

- Montera ett tippskydd för att förhindra att rullstolen välter.



VARNING!

Tipprisk

Rullstolen kan välta framåt.

- När du ställer in rullstolen ska du testa hur lätt den välter framåt och justera din körstil enligt det.

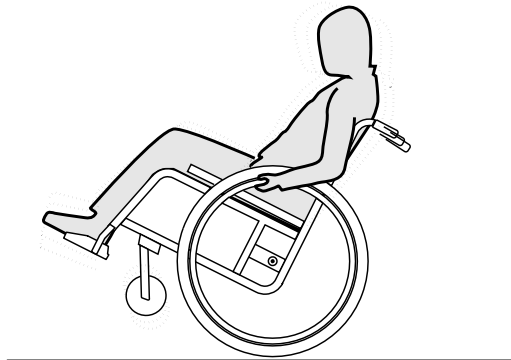


FÖRSIKTIGT!

Om något tungt hänger på ryggstödet kan rullstolens tyngdpunkt påverkas.

- Anpassa körstilen vid behov.

Hitta balanspunkten



1. Frigör bromsen.
2. Rulla framåt en kort bit, ta tag i båda drivringarna och gör ett snabbt ryck framåt.
3. Att ändra viktfordelningen och styra åt motsatt håll med drivringarna hjälper dig att hitta balanspunkten.

6.5 Manövrera rullstolen över trappsteg och trottoarkanter



VARNING!

Risk för att välta

- När du manövrerar rullstolen över trappsteg finns det risk för att du tappar balansen och välter.
- Närma dig alltid trappsteg och trottoarkanter långsamt och försiktigt.
 - Gå inte upp- eller nedför trappsteg som är högre än 25 cm.



FÖRSIKTIGT!

- Ett aktiverat tipskydd förhindrar att rullstolen välter bakåt.
- Inaktivera tipskyddet innan du förflyttar dig uppeller nedför ett trappsteg eller en trottoarkant.

Med en assistent



Köra nedför en trottoarkant

1. Ställ rullstolen precis intill trottoarkanten och håll i drivringarna.
2. Assistenten ska hålla i båda körhandtagen, placera en fot på tipskyddet (om monterat) och luta rullstolen bakåt så att länkhjulen lyfts upp från marken.
3. Assistenten ska sedan hålla rullstolen i den här positionen, försiktigt föra den nedför kanten och sedan luta den framåt tills länkhjulen når marken igen.

Köra uppför en trottoarkant



VARNING!

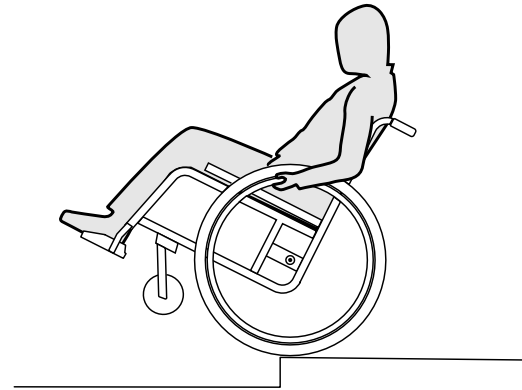
Risk för allvarliga skador

Om man ofta rullar över trappsteg och trottoarkanter kan det leda till att rullstolens ryggstöd slits ut tidigare än förväntat. Användaren kan trilla ur rullstolen.

– Använd alltid ett tipskydd när du rullar över trappsteg eller trottoarkanter.

1. Förflytta rullstolen bakåt så att drivhjulen står precis intill trottoarkanten.
2. Assistenten ska luta rullstolen med hjälp av båda körhandtagen så att länkhjulen lyfts upp från marken och sedan dra upp drivhjulen över trottoarkanten tills länkhjulen kan sättas ned på marken.

Utan en assistent



**VARNING!****Risk för att du välter**

När du förflyttar dig nedför ett trappsteg utan en assistent finns det risk att du välter om du tappar kontrollen över rullstolen.

- Lär dig först hur du tar dig nedför ett trappsteg tillsammans med en assistent.
- Lär dig hur du balanserar på drivhjulen, 6.4 Köra och styra rullstolen, Sida 22.

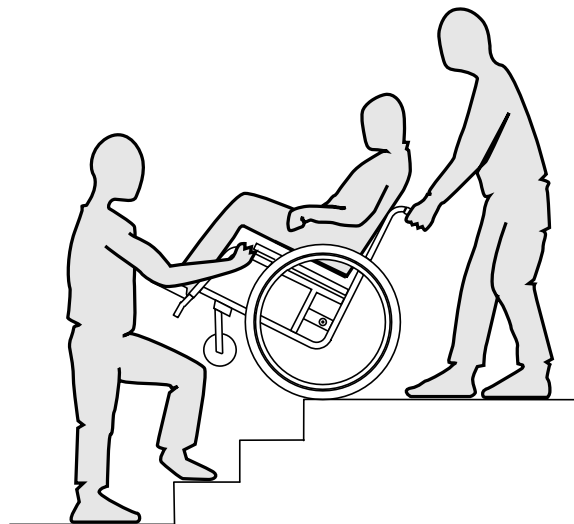
Köra nedför en trottoarkant

1. Ställ rullstolen precis intill trottoarkanten, lyft upp länkhjulen och håll rullstolen i balans.
2. Rulla sedan de båda drivhjulen sakta över trottoarkanten. Under tiden håller du stadigt i drivringarna med båda händerna tills länkhjulen befinner sig på marken igen.

6.6 Köra upp- och nedför trappor**VARNING!****Risk för att välta**

När du manövrerar rullstolen i trappor finns det risk för att du tappar balansen och välter med rullstolen.

- Använd alltid 2 assistenter när du ska förflytta dig i trappor med mer än ett trappsteg.



1. Du kan förflytta dig i trappor genom att ta dig an ett trappsteg i taget enligt beskrivningen ovan. Den ena assistenten ska stå bakom rullstolen och hålla i körhandtagen. Den andra assistenten ska hålla i någon av framramens massiva delar för att stödja rullstolen framifrån.

6.7 Manövrera rullstolen på ramper och lutande underlag



VARNING!

Risk för att tappa kontrollen över rullstolen

När du kör på lutande underlag finns det en risk för att rullstolen välter bakåt, framåt eller åt sidan.

- Ha alltid en assistent bakom rullstolen när du närmar dig långa backar.
- Undvik att köra på tvären i backar.
- Undvik backar över 7°.
- Undvik hastiga rörelser när du byter riktning i en backe.



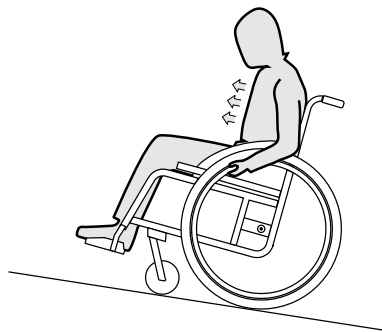
FÖRSIKTIGT!

Rullstolen kan rulla iväg även på svagt lutande underlag om du inte kontrollerar den med drivringarna.

- Använd parkeringsbromsarna när rullstolen står still på lutande underlag.

Köra uppför backar

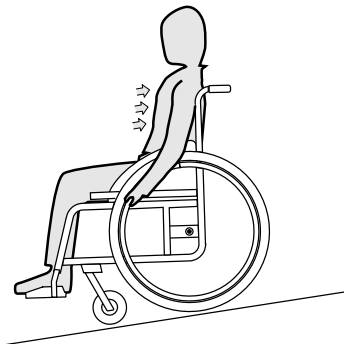
För att köra uppför en backe måste du ta lite sats, behålla farten och samtidigt kontrollera riktningen.



1. Böj överkroppen framåt och förflytta dig med snabba kraftfulla drag i båda drivringarna.

Köra nedför backar

När du kör nedför backar är det viktigt att du har kontroll över riktningen och i synnerhet hastigheten.



1. Luta dig bakåt och låt drivringarna röra sig långsamt genom händerna. Du bör kunna stanna rullstolen när som helst genom att gripa tag i drivringarna.



FÖRSIKTIGT!

Risker att bränna händerna

Om du bromsar en längre stund genereras en stor mängd värme av friktionen som uppstår vid drivringarna (särskilt modellerna MaxGrepp och Supergrip).

- Använd lämpliga handskar.

6.8 Stabilitet och balans när du sitter i rullstolen

Vissa vardagsaktiviteter och rörelser gör att du måste sträcka dig framåt, åt sidan eller bakåt och ut från rullstolen. Detta har stor påverkan på rullstolens stabilitet. Gör följande för att alltid hålla balansen:

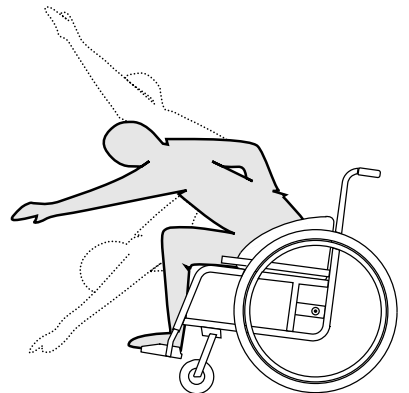
Sträckning framåt



VARNING!

Risk för att du trillar ur

- Om du sträcker dig framåt kan du falla ur rullstolen.
- Sträck dig aldrig för långt fram och hoppa aldrig framåt på sitsen för att nå ett objekt.
 - Böj dig inte framåt mellan knäna för att plocka upp något från golvet.



1. Se till att länkhjulen pekar framåt. (Du gör detta genom att flytta rullstolen en bit framåt och sedan flytta tillbaka den igen.)
2. Aktivera båda parkeringsbromsarna.
3. När du sträcker dig framåt måste överkroppen vara kvar ovanför länkhjulen.

Sträckning bakåt

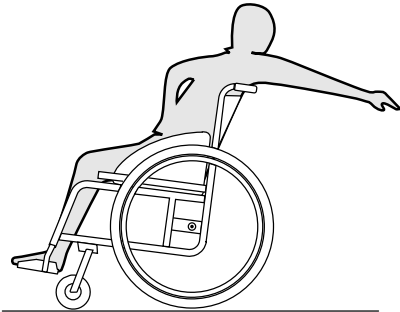


VARNING!

Risk för att du trillar ur

Om du sträcker dig för långt bakåt kan rullstolen välta.

- Luta dig inte bakåt över ryggstödet.
- Använd ett tippskydd.



1. Se till att länkhjulen pekar framåt. (Du gör detta genom att flytta rullstolen en bit framåt och sedan flytta tillbaka den igen.)
2. Använd inte parkeringsbromsarna.
3. Sträck dig inte så långt bakåt att du måste ändra sittposition.

7 TRANSPORT

7.1 Säkerhetsinformation



VARNING!

Skaderisk om rullstolen inte är fastgjord under transport

Rullstolen är inte utformad för passagerartransport i fordon. Du kan skadas allvarligt vid en olycka.

- Sitt alltid fastspänd på ett vanligt säte, inte i rullstolen.



VARNING!

Skaderisk om rullstolen inte är ordentligt fastgjord

I händelse av en olycka, inbromsning eller liknande kan du få allvarliga skador av delar till rullstolen som kastas iväg.

- Ta alltid av drivhjulen när rullstolen ska transporteras.
- Fäst alla rullstolens delar ordentligt vid transport så att de inte lossnar under resan.



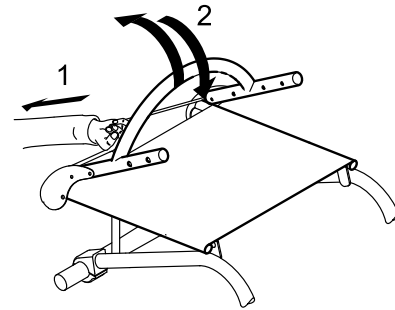
VIKTIGT!

För stort slitage och överdriven nötning kan påverka de vikt bärande delarnas styrka.

- Dra inte rullstolen över skrovliga ytor utan att hjulen är monterade (t.ex. dra inte ramen över grov asfalt).

7.2 Fälla ner och up ryggestödet

Rullstolen har fast ram. Ryggestödet kan dock fällas framåt.



Fälla ner ryggestödet

1. Ta bort sittdynan om den är på.
2. Fäll in sidoskyddet, om det finns ett sådant, mot ryggestödet på båda sidorna.
3. Dra i remmen baktill på rullstolen (1) och fäll ned ryggestödet (2) tills det hakar i.
4. Rullstolen kan nu lyftas i ryggestödets bygel.

Fälla upp ryggestödet



VIKTIGT!

- När du fäller upp rullstolen ska du inte dra i ryggestödets bygel innan du har lossat på ryggestödet med remmen.
- Kontrollera att ryggestödet sitter i helt på ramen innan du använder rullstolen.

1. Dra i remmen på rullstolens ryggstöd (1).
2. Dra ryggstödet bakåt i bygel (2) tills ryggstödet rör hakar i på båda sidorna av ramen.
3. Fäll upp sidoskyddet igen, om det finns ett sådant, på båda sidorna.

7.3 Ta av och montera drivhjulen

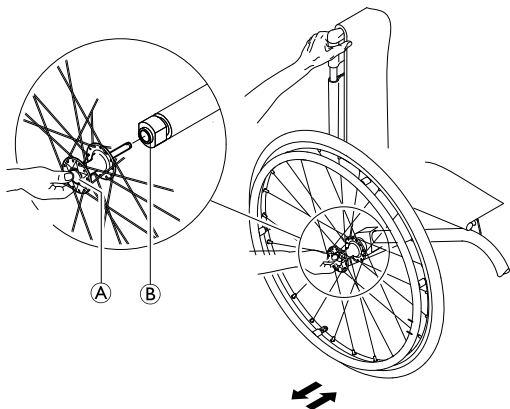


VARNING!

Risk för att du välter

Om den löstagbara hjulaxeln på drivhjulet inte sitter fast ordentligt kan hjulet lossna under användning. Det kan göra att du välter.

– Kontrollera alltid att de löstagbara hjulaxlarna sitter fast ordentligt när du monterar ett hjul.



Ta av drivhjulen

1. Frigör bromsarna.
2. Håll rullstolen upprätt med en hand.

3. Håll i hjulet genom den yttre ekeringen runt hjulnavet med den andra handen.
4. Tryck ned den löstagbara hjulaxelns knapp **A** med tummen. Håll in den och dra bort hjulet från adapterflänsen **B**.

Montera drivhjulen

1. Frigör bromsarna.
2. Håll rullstolen upprätt med en hand.
3. Håll i hjulet genom den yttre ekeringen runt hjulnavet med den andra handen.
4. Tryck på den löstagbara hjulaxelns knapp med tummen och håll den intryckt.
5. Tryck in axeln i adapterflänsen **B** tills det tar stopp.
6. Släpp knappen och kontrollera att hjulet sitter ordentligt.

8 UNDERHÅLL

8.1 Säkerhetsinformation



VARNING!

Vissa material försämras naturligt med tiden. Detta kan leda till skador på vissa av rullstolens delar.

- Rullstolen bör besiktigas av en auktoriserad återförsäljare minst en gång om året eller när den inte har använts under en längre tid.



Din küschall®-återförsäljare kan hjälpa dig att utföra regelbundet underhåll. Kontakta ditt lands küschall®-distributör för att få information om närmaste auktoriserade återförsäljare (se slutet av detta dokument).

8.2 Underhållsplan

Utför följande kontroller och underhållsåtgärder regelbundet, eller se till att de utförs av någon annan, så att rullstolen alltid är säker och tillförlitlig att använda.

	varje vecka	varje månad	varje år
Kontrollera däcktrycket	x		
Kontrollera att drivhjulen sitter fast som de ska	x		
Kontrollera höftbältet	x		
Visuell kontroll		x	
Rengöra framhjulen		x	

	varje vecka	varje månad	varje år
Kontrollera skruvar		x	
Kontrollera ekrar		x	
Kontrollera parkeringsbromsarna		x	
Lämna in rullstolen för besiktning hos en återförsäljare			x

Kontrollera däcktrycket

1. Kontrollera däcktrycket, 3,9 Däck, Sida 14.
2. Pumpa däcken till erforderligt tryck.
3. Kontrollera samtidigt däckmönstrets djup.
4. Byt ut däcken vid behov.

Kontrollera att drivhjulen sitter fast som de ska

1. Dra i drivhjulet för att kontrollera att den löstagbara axeln sitter fast ordentligt. Hjulet ska inte lossna.
2. Om drivhjulen inte sitter som de ska kan du ta bort smuts och eventuella ansamlingar. Om problemet kvarstår kan de löstagbara hjulaxlarna monteras om av en återförsäljare.

Kontrollera höftbältet

1. Kontrollera att höftbältet är justerat på rätt sätt.



VIKTIGT!

- Lösa höftbälten ska justeras av en återförsäljare.
- Skadade höftbälten måste bytas ut av en återförsäljare.
- Höftbälten ska alltid installeras av en återförsäljare.

Visuell kontroll

1. Kontrollera om rullstolen har lösa delar, sprickor eller andra defekter.
2. Om du hittar något sådant ska du lämna in den för besiktning hos en återförsäljare.

Rengöra framhjulen

1. Kontrollera att framhjulen kan svänga fritt.
2. Avlägsna smuts och hår från framhjulslagren.

Kontrollera skruvar

Det kan hända att skruvarna lossnar vid konstant användning.

1. Kontrollera att skruvarna är åtdragna (på fotstödet, sitsklädseln, sidorna, ryggstödet, ramen och sittmodulen).
2. Dra åt alla lösa skruvar till lämpligt åtdragningsmoment. Se därför servicehandboken till küschall R33 som finns tillgänglig på webbplatsen www.kueschall.com.



VIKTIGT!

Säkerhetsmuttrar och skruvar kan få sämre gängningsförmåga om de lossnar och dras åt upprepade gånger.
– Säkerhetsmuttrar och skruvar måste bytas ut av en återförsäljare.

Kontrollera att ekrarna är spända

Ekrarna ska inte vara lösa eller böjda.

1. Lösa ekrar måste dras åt av en återförsäljare.
2. Trasiga ekrar måste bytas ut av en återförsäljare.

Kontrollera parkeringsbromsarna

1. Kontrollera att parkeringsbromsarna har rätt position. Bromsen är korrekt inställd om bromsskon trycker ned däcket ett par millimeter när bromsen ansätts.
2. Om du upptäcker att bromsen inte är korrekt inställd ska den justeras av en återförsäljare.



VIKTIGT!

Parkeringsbromsarna måste ställas in igen efter att du byter ut drivhjulen eller ändrar deras position.

Kontroll efter en kraftig kollision eller stöt



VIKTIGT!

Rullstolen kan få skador som inte är synliga om den råkar ut för en kraftig kollision eller stöt.
– Det är mycket viktigt att du lämnar in den för besiktning hos en återförsäljare efter en kraftig kollision eller stöt.

Reparera eller byta en innerslang

1. Ta av drivhjulet och släpp ut luften från innerslangen.
2. Ta av ena däcksidan från hjulringen med hjälp av ett cykeldäckverktyg. Använd inte vassa objekt, t.ex. en skruvmejsel, eftersom de kan skada innerslangen.
3. Dra ut innerslangen ur däcket.
4. Reparera innerslangen med en cykelreparationssats eller byt ut slangens vid behov.
5. Pumpa slangens något så att den blir rund.
6. Sätt in ventilen i hjulringens ventilhål och lägg in slangens i däcket (slangen ska ligga runt hela däcket utan veck).

7. Lyft tillbaka däcksidan över hjulringens kant. Börja i närheten av ventilen och använd ett cykeldäckverktyg. Kontrollera runt hela däckets att inte innerslangen fastnar mellan däckets och hjulringens kant.
8. Pumpa däckets till maximalt drifttryck. Kontrollera att det inte puser ut luft ur däckets.

Reservdelar



Alla reservdelar kan beställas från en auktoriserad küschall®-återförsäljare. En aktuell lista över reservdelar finns på webbplatsen www.kueschall.com.

8.3 Rengöring

Din rullstol kommer att hålla i många år om du rengör den regelbundet.



VIKTIGT!

Sand och saltvatten kan skada hjullagren och delar av stål kan rosta om ytan skadas.
– Utsätt endast rullstolen för sand och saltvatten under kortare perioder och rengör den efter varje utflykt till stranden.



VIKTIGT!

– Använd inte skursvampar med grov yta, frätande rengöringsmedel eller högtryckstvätt. Använd aldrig syror, basiska ämnen eller lösningsmedel såsom aceton eller cellulosathinner.
– Använd alltid vanliga hushållsrengöringsmedel.

1. Rengör klädseln och metalldelarna med en mjuk fuktad trasa.
2. Torka rullstolen noga med en trasa efter att du har använt den i regn.
3. Om rullstolen är smutsig ska du torka av smutsen så snart som möjligt med en fuktig trasa och sedan torka den noggrant.



Regelbunden rengöring gör att lösa eller slitna delar kan upptäckas och gör att rullstolen fungerar smidigare. Rullstolen måste skötas precis som vilket fordon som helst för att den ska fungera korrekt och på ett säkert sätt. Om polstringen har mycket fläckar eller om ytan har stora skador kan du kontakta en auktoriserad återförsäljare för att få mer information.

Rengöra polstring

Instruktioner för rengöring av polstringen finns på etiketterna som sitter på sitsen, dynan och ryggstödsklädseln.

Rengöra metallytor

Rengör metallytor med en mjuk trasa som fuktats med varmt vatten och mild tvål.

1. Torka av med en fuktig trasa.
2. Torka ytan med en torr trasa.

Nötta partier kan putsas upp med polermedel och mjukt vax.

Rengöra plastytor

Plastytor måste rengöras med en mjuk trasa som fuktats med mildt rengöringsmedel och varmt vatten.



VIKTIGT!

– Plastytor får inte rengöras med lösningsmedel eller köksrengöringsmedel.

1. Skölj ytan med rent vatten.
2. Torka ytan med en torr trasa.

8.4 Desinfektion

Rullstolen kan torkas av eller sprejas med godkända desinfektionsmedel.



Robert Koch-institutet har en lista över aktuella godkända desinfektionsmedel på www.rki.de.

9 FELSÖKNING

9.1 Säkerhetsinformation

Fel kan inträffa till följd av den dagliga användningen, justeringar eller förändrade krav på rullstolen. Tabellen nedan hjälper dig att identifiera och åtgärda fel.

**FÖRSIKTIGT!**

- Kontakta en auktoriserad återförsäljare omedelbart om du upptäcker ett allvarligt fel på rullstolen, t.ex. avsevärt förändrade hanteringsegenskaper.

**VIKTIGT!**

- En del av åtgärderna i listan måste utföras av en auktoriserad återförsäljare. De är markerade. Vi rekommenderar dock att alla justeringar utförs av en auktoriserad återförsäljare.

9.2 Identifiera och åtgärda problem

Problem	Möjlig orsak	Åtgärd
Rullstolen rör sig inte i en rak linje	Felaktigt däcktryck i ett av drivhjul	Korrigera däcktrycket, ® 3.9 Däck, Sida 14
	En eller flera ekrar är trasiga	Byt ut en eller flera ekrar, ® auktoriserad återförsäljare
	Ekrarna är ojämnt spända	Dra åt lösa ekrar, ® auktoriserad återförsäljare
	Länkhjulets hjullager är smutsiga eller skadade	Rengör eller byt ut hjullagren, ® auktoriserad återförsäljare
Rullstolen välter bakåt för lätt	Drivhjul	Montera drivhjul längre bak, ® auktoriserad återförsäljare
	Ryggvinkeln är för stor	Minska ryggstödet vinkel, ® auktoriserad återförsäljare
Bromsarna tar dåligt eller olika mycket	Felaktigt däcktryck i ett eller båda bakdäcken	Korrigera däcktrycket, ® 3.9 Däck, Sida 14
	Felaktigt inställda bromsar	Korrigera bromsarnas inställning, ® auktoriserad återförsäljare
Rullmotståndet är väldigt högt	Drivhjulens däck har för lågt däcktryck	Korrigera däcktrycket, ® 3.9 Däck, Sida 14
	Drivhjul	Kontrollera att drivhjul är parallella, ® auktoriserad återförsäljare
Länkhjulet kränger i hög hastighet	Länkhjulets lagerbock är för dåligt åtdragen	Dra åt muttern på lagerbockens axel lite, ® auktoriserad återförsäljare
	Länkhjulet är blankslitet	Byt ut länkhjulet, ® auktoriserad återförsäljare
Länkhjulet är stelt eller har fastnat	Hjullagren är smutsiga eller defekta	Rengör eller byt ut hjullagren, ® auktoriserad återförsäljare

10 ÅTERANVÄNDNING

10.1 Förvaring

**VIKTIGT!**

Risk för skador på produkten

- Förvara inte produkten nära värmekällor.
- Förvara aldrig andra saker ovanpå rullstolen.
- Förvara rullstolen inomhus på en torr plats.
- Se avsnittet 11.2 Användningsmiljö, Sida 39.

Efter en längre förvaringsperiod (längre än 4 månader) måste rullstolen inspekteras i enlighet med avsnittet 8 Underhåll, Sida 31.

10.2 Återanvändning

Rullstolen kan överlätas och återanvändas. Vidta följande åtgärder:

- Rengöring och desinfektion, 8.3 Rengöring, Sida 33 och 8.4 Desinfektion, Sida 34 i denna manual.
- Inspektion, 8.2 Underhållsplan, Sida 31 i denna manual.
- Rullstolen ska anpassas till den nya brukaren i enlighet med servicedokumentationen (kan beställas från küschall@-distributören i ditt land).

10.3 Kassering

Tänk på miljön och kassera rullstolen på lämpligt sätt. Följ nationella och lokala föreskrifter.

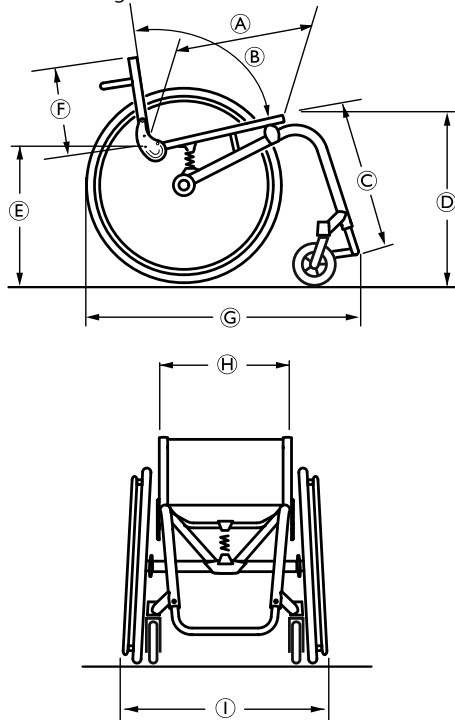


Kontakta din återförsäljare eller en lokal återvinningscentral för att få korrekt information om hur rullstolen ska kasseras.

11 TEKNISK DATA

11.1 Mått och vikt

Alla mått- och viktspecifikationer utgår från en sittbredd på 400 mm och ett sittdjup på 400 mm i den enklaste rullstolskonfigurationen. Mått och vikt kan avvika beroende på olika konfigurationer.



Ⓐ	Sittdjup	375 – 450 mm, i steg om 25 mm
Ⓑ	Ryggstödsvinkel	74°/78°/82°/86°/90°
Ⓒ	Underbenslängd	300 – 480 mm, i steg om 10 mm
Ⓓ	Sitthöjd fram	460 – 510 mm, i steg om 10 mm
Ⓔ	Sitthöjd bak	430 – 480 mm, i steg om 10 mm
Ⓕ	Ryggstöds höjd	270 – 465 mm, i steg om 15 mm
Ⓖ	Total längd	75°: ca 830 mm 90°: ca 760 mm
Ⓗ	Sittbredd	340 – 440 mm, i steg om 20 mm
Ⓘ	Total bredd	Sittbredd + 170 mm
	Vikt	ca 9,4 kg
	Transportvikt (utan bakhjul)	ca 6,8 kg
	Maximal personvikt	100 kg
	Vändbredd	920 – 1230 mm
	Tyngdpunkt	39 – 154 mm, i steg om 23 mm
	Maximal säker lutning	7°

11.2 Användningsmiljö

Använd inte rullstolen i temperaturer under -20 °C eller över 40 °C.

11.3 Material

Komponenterna som används för att tillverka rullstolar från küschall® består av följande material:

Ramens rör/ryggstödet's rör	Aluminium/titan ¹⁾ /kolfiber ¹⁾
Sitsklädsel/ryggstödsklädsel	PA/PE/PVC
Körhandtag	Stål/aluminium/TPE
Sidoskydd/stänkskydd	Plast eller kolfiber ¹⁾
Stöddelar/fästen	Stål/aluminium/titan ¹⁾
Skruvar och bultar	Stål
Styrhjul	Aluminium

¹⁾ Alternativen kolfiber och titan är inte tillgängliga för alla rullstolar från küschall®.

Alla komponenter är skyddslackerade eller rostfria.

Notes

INDHOLDSFORTEGNELSE

Denne vejledning skal overdrages til slutbrugeren. Før du benytter dette produkt, skal du læse denne vejledning, og du bør opbevare den til senere brug.

1	Generelt	43
1.1	Oplysninger om brugsanvisningen	43
1.2	Symboler i denne brugsanvisning	43
1.3	Garanti	43
1.4	Standarder og regler	44
1.5	Tiltænkt anvendelse	44
1.6	Servicelevetid	44
1.7	Ophavsretlig beskyttelse	44
1.8	Ansvarsbegrænsning	44
2	Sikkerhed	46
2.1	Sikkerhedsoplysninger	46
2.2	Sikkerhedsanordninger	47
2.3	Mærkater og symboler på produktet	47
3	Opbygning og funktion	48
3.1	Oversigt	48
3.2	Parkeringsbremser	49
3.3	Ryglæn	51
3.4	Skubbehåndtag	51
3.5	Sidestøtte, kan indstilles trinløst i højden, uden låsefunktion	52
3.6	Skærm	52
3.7	Tøjskåner	53
3.8	Antitippen	53
3.9	Dæk	54
3.10	Sædepude	54
4	Tilbehør	55
4.1	Hoftebælte	55

4.2	Luftpumpe	56
4.3	Reflekser	56
4.4	Bagagebærer	57
5	Udpakning	58
5.1	Sikkerhedsanvisninger	58
6	Kørsel med kørestolen	59
6.1	Sikkerhedsoplysninger	59
6.2	Bremsning under brug	60
6.3	Sådan kommer du ind og ud af kørestolen	60
6.4	Sådan kører og styrer du kørestolen	61
6.5	Kørsel på trin og kanter	62
6.6	Kørsel på trapper	64
6.7	Kørsel på ramper og stigninger	64
6.8	Stabilitet og ligevægt, mens du sidder i kørestolen	66
7	Transport	67
7.1	Sikkerhedsanvisninger	67
7.2	Sammen- og udklápning af kørestolen	67
7.3	Afmontering og montering af baghjulene	68
8	Vedligeholdelse	69
8.1	Sikkerhedsoplysninger	69
8.2	Vedligeholdelsesskema	69
8.3	Rengøring	71
8.4	Desinfektion	72
9	Fejlfinding	73
9.1	Sikkerhedsanvisninger	73
9.2	Fejlfinding og afhjælpning af fejl	74
10	Efter brug	75
10.1	Opbevaring	75
10.2	Genbrug	75
10.3	Bortskaffelse	75

11	Tekniske data	76
11.1	Mål og vægt	76
11.2	Omgivelsesbetingelser	77
11.3	Materialer	77

1 GENERELT

1.1 Oplysninger om brugsanvisningen

Tak, fordi du har valgt en küschall®-kørestol.

Denne brugsanvisning indeholder vigtige anvisninger om brug af kørestolen. For at garantere sikkerheden ved brug af kørestolen skal du læse brugsanvisningen omhyggeligt og følge sikkerhedsoplysningerne.

Hvis du har nedsat syn, kan du få vist brugsanvisningen som PDF-fil på internettet på www.kuschall.com og forstørre den på skærmen efter behov. Hvis du ikke kan forstørre teksten og billederne tilstrækkeligt, kan du kontakte küschall®-distributøren for dit land.

Se adresserne på bagsiden af dette dokument. Vi kan om nødvendigt sende dig en PDF-fil af brugsanvisningen i høj opløsning. Desuden kan du få PDF-filen læst op for dig ved hjælp af programmer hertil og ved brug af specielle sprogfunktioner på din computer (f.eks. i Adobe®Reader®X: Skift+Ctrl+Y).



Udstyret på din kørestol kan adskille sig fra de beskrivelser og diagrammer, der er vist her, da der findes mange forskellige modeller.

Du kan få mere at vide om de nyeste vigtige produktoplysninger (f.eks. sikkerhedsanvisninger til produkter, tilbagekaldelser af produkter...), på vores hjemmeside, www.kuschall.com, eller ved at kontakte din lokale specialforhandler eller Invacare® i dit land (se adresserne på bagsiden af denne brugsanvisning).

1.2 Symboler i denne brugsanvisning

Advarslar i denne brugsanvisning er markeret med forskellige symboler. Advarslerne indledes med et signalord, der angiver, hvor stor risikoen er.



ADVARSEL

Gør opmærksom på en mulig farlig situation, der kan medføre alvorlige kvæstelser eller død, hvis denne situation ikke undgås.



FORSIGTIG

Gør opmærksom på en mulig farlig situation, der kan medføre mindre eller lettere kvæstelser, hvis denne situation ikke undgås.



VIGTIGT

Gør opmærksom på en mulig farlig situation, der kan medføre materielle skader, hvis denne situation ikke undgås.



Fremhæver nyttige tip og anbefalinger samt oplysninger om, hvordan man anvender kørestolen effektivt og uden driftsforstyrrelser.



Dette produkt overholder EU-direktivet 93/42/EØF om medicinsk udstyr.

Lanceringsdatoen for dette produkt fremgår af EF-overensstemmelseserklæringen.



Producent

1.3 Garanti

Küschall AG garanterer, at kørestolen er fri for mangler og fuldt funktionsdygtig. Garantien dækker alle fejl og mangler, som påviseligt er opstået som følge af konstruktions-, materiale- eller produktionsfejl. Garantikrav over for Küschall AG kan kun gøres gældende af forhandleren, ikke af kørestolsbrugerens.

Garantien omfatter ikke normal slitage, følger af ukorrekt håndtering eller skader, manglende vedligeholdelse og forkert montering eller ibrugtagning foretaget af køber eller tredjemand samt mangler, der skyldes ydre omstændigheder. Garantien dækker ikke sliddele. Garantien bortfalder, hvis der er foretaget ændringer på kørestolen, der ikke er godkendt, eller som ikke er udført af forhandleren, eller hvis der er anvendt uoriginale reservedele. Küschall AG's garanti omfatter ikke omkostninger som følge af afhjælpningen af manglerne, som f.eks. fragt- og kørselsomkostninger, lønudgifter, udlæg osv.

Garantiperioden er 24 måneder. Garantiperioden for fejl på rammekonstruktionen er 5 år.

Vilkårene og betingelserne indgår desuden i vores generelle vilkår og betingelser, der gælder specifikt for de respektive lande, hvor produktet sælges.

1.4 Standarder og regler

Kvalitet er afgørende for virksomhedens virke, og vi arbejder ud fra ISO 9001 og ISO 13485.

Kørestolen er testet i henhold til EN 12183, som omfatter en brændbarhedstest.

Küschall AG arbejder løbende på at sikre, at virksomhedens påvirkning af miljøet, lokalt og globalt, reduceres til et minimum. Vi bruger udelukkende materialer og komponenter i overensstemmelse med REACH og RoHS.

1.5 Tiltænkt anvendelse

Denne aktive kørestol er beregnet til at yde mobilitet til personer, der er begrænset til en siddende stilling.

Indikationer

- Handicappede personer i alderen 12 år og opefter (unge og voksne), som har mobilitetsbesvær og er begrænset til en siddende stilling.

Kontraindikationer

Der er ikke nogen kontraindikationer ved korrekt brug.



Denne aktive kørestol skal ordineres og passe til din specifikke helbredstilstand.

1.6 Servicelevetid

Den forventede servicelevetid på dette produkt er fem år, hvor det forventes, at produktet anvendes dagligt og i overensstemmelse med sikkerhedsanvisningerne, vedligeholdelsesanvisningerne og den korrekte brug, der fremgår af denne vejledning.

1.7 Ophavsretlig beskyttelse

Denne brugsanvisning er beskyttet iht. den tyske lov om ophavsret. Den må ikke kopieres eller mangfoldiggøres, hverken i uddrag eller fuldstændigt, eller videregives til tredjemand uden forudgående skriftlig tilladelse fra producenten.

1.8 Ansvarsbegrænsning

Küschall AG påtager sig ikke ansvaret for skader, der skyldes:

- Manglende overholdelse af brugsanvisningen
- Forkert anvendelse
- Almindeligt slid
- Forkert samling eller indstilling foretaget af køber eller en tredjepart
- Tekniske ændringer
- Anvendelse af tilbehør fra en tredjepart, der ikke er godkendt, i stedet for tilbehør, der er testet og godkendt af Invacare.

- Uautoriserede ændringer og/eller brug af uegnede reservedele

Der skal indhentes skriftlig tilladelse fra Kuschall AG, inden der foretages yderligere tilpasninger på en Kuschall-kørestol. I modsat fald kan der ikke stilles erstatningskrav.

2 SIKKERHED

2.1 Sikkerhedsoplysninger

Dette afsnit indeholder vigtige sikkerhedsoplysninger med henblik på beskyttelse af kørestolsbrugeren og hjælperen samt sikker og problemfri brug af kørestolen.



ADVARSEL!

Risiko for ulykker og alvorlig kvæstelse

Der er risiko for ulykker med deraf følgende alvorlig kvæstelse, hvis kørestolen indstilles forkert.

- Indstillinger på kørestolen skal altid foretages af en specialforhandler.



ADVARSEL!

Risiko på grund af en kørestil, der ikke passer til forholdene

Der er risiko for udskridning på vådt underlag, grus eller ujævnt terræn.

- Tilpas altid din hastighed og kørestil til forholdene (vejr, underlag, individuelle evner osv.).



ADVARSEL!

Risiko for personskade

I tilfælde af sammenstød er der risiko for kvæstelse af de dele af kroppen, der rager ud over kørestolen (f.eks. fødder eller hænder).

- Undgå ubremsede sammenstød.
- Kør aldrig direkte ind i en genstand.
- Kør forsigtigt gennem snævre passager.



ADVARSEL!

Risiko på grund af manglende kontrol over kørestolen

Ved høj hastighed er der risiko for at miste kontrollen over kørestolen og vælte.

- Kør aldrig med en hastighed på mere end 7 km/t.
- Undgå generelt sammenstød.



FORSIGTIG!

Fare for forbrænding

Kørestolskomponenterne kan blive varme, hvis de udsættes for eksterne varmekilder.

- Kørestolen må ikke udsættes for kraftigt sollys før brug.
- Kontrollér temperaturen på samtlige komponenter, der kommer i berøring med huden, før du bruger kørestolen.



FORSIGTIG!

Der er risiko for at få fingrene i klemme

Der er altid risiko for at få f.eks. fingre eller arme i klemme i kørestolens bevægelige dele.

- Sørg for, at der ikke er noget i klemme, når du aktiverer sammenklapnings- eller indføringsmekanismerne på de bevægelige dele, som f.eks. drivhjulets aftagelige aksel, det sammenklappelige ryglæn eller antitip.

2.2 Sikkerhedsanordninger



ADVARSEL!

Risiko for ulykker

Sikkerhedsanordninger, som er indstillet forkert eller ikke længere fungerer (bremser, antitip), kan forårsage ulykker.

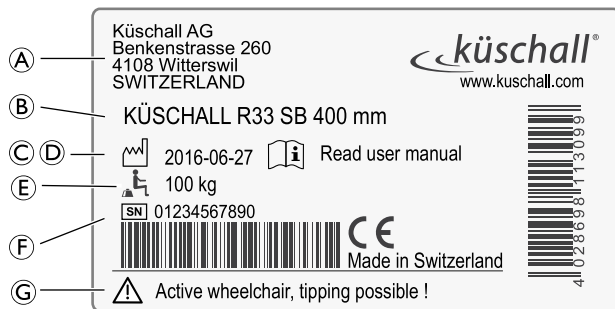
- Kontrollér altid, at sikkerhedsanordningerne fungerer, før du bruger kørestolen, og få dem kontrolleret regelmæssigt hos en specialforhandler.

Sikkerhedsanordningernes funktioner er beskrevet i afsnit 3 Opbygning og funktion, side 48.

2.3 Mærkater og symboler på produktet

Produktmærkat

Produktmærkaten sidder på rammen på din kørestol og indeholder følgende oplysninger:



(A)	Producentens adresse
(B)	Produktbeskrivelse
(C)	Fremstillingsdato
(D)	Instruktion om at læse brugsanvisningen
(E)	Maks. brugervægt
(F)	Serienummer
(G)	Advarsel om at dette er en aktiv kørestol, hvor der er risiko for at tippe



ADVARSEL-symbol

Denne kørestol er ikke beregnet til at blive brugt som sæde i et motorkøretøj.

Advarselsmærkat om antitip



ADVARSEL: Læs brugsanvisning

Følg anvisningerne i brugsanvisningen før brug af en antitip-anordning.

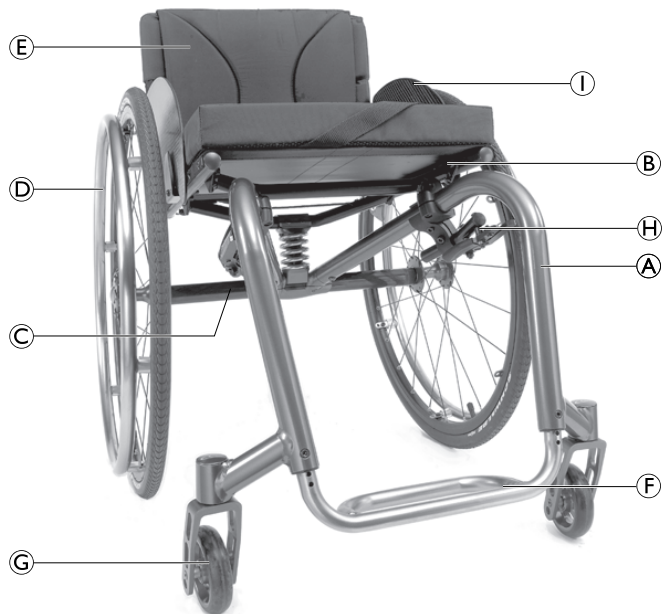
Advarselsmærkat om sidedele uden løsefunktion



Forsøg ikke at løfte kørestolen i sidedelene uden låsefunktion.

3 OPBYGNING OG FUNKTION

3.1 Oversigt



Ⓐ	Ramme
Ⓑ	Sæde
Ⓒ	Aksel rør
Ⓓ	Baghjul med drivring
Ⓔ	Ryglæn
Ⓕ	Fodplade
Ⓖ	Forhjulgaffel fork med forhjul
Ⓗ	Parkeringsbremse
Ⓘ	Frakkeskåner

Kort beskrivelse

Küschall R33 er en kørestol med fastramme med sammenklappeligt ryglæn.



Din kørestolsudstyr kan afvige fra det her viste, da alle kørestole fremstilles specielt efter ordre.

3.2 Parkeringsbremser

Parkeringsbremsernes funktion er at få kørestolen til at holde stille, så den ikke ruller væk.



ADVARSEL!

Fare for at falde

Hvis parkeringsbremserne aktiveres, mens du kører, bliver kørestolen kraftigt nedbremset.
– Brems aldrig med parkeringsbremserne, når du kører.

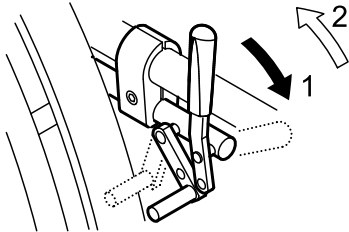


ADVARSEL!

Fare for at falde

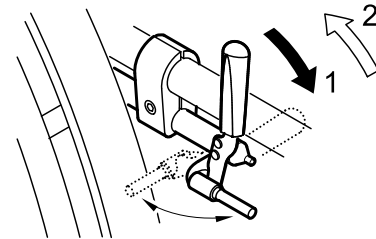
Parkeringsbremsernes funktion er kun garanteret, når der er tilstrækkelig meget luft i dækkene.
– Sørg for, at dæktrykket er korrekt, → Dæk.

Standardbremse



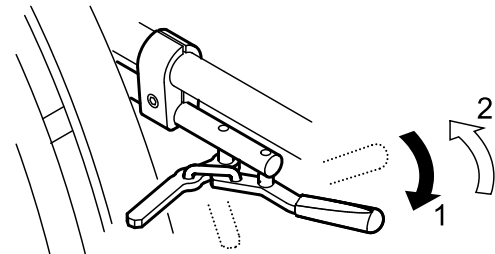
1. Bremsen låses ved at trykke bremsehåndtaget fremad til anslag.
2. Bremsen slippes ved at trække bremsehåndtaget bagud.

Performance-bremse



1. Bremsen låses ved at trykke bremsehåndtaget fremad til anslag.
2. Bremsen slippes ved at trække bremsehåndtaget bagud.

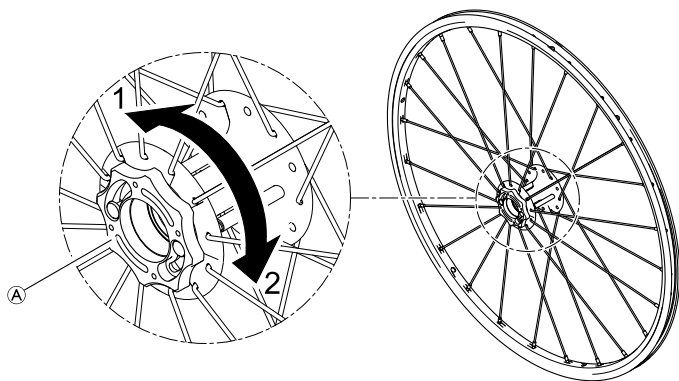
Aktiv bremse



1. Bremsen låses ved at trække bremsehåndtaget fremad ved siden af eller mellem knæene til anslag.
2. Bremsen slippes ved at trykke bremsehåndtaget bagud ved siden af eller mellem knæene.

Navbremse (ekstraudstyr)

Navbremsen betjenes via bremseringen, der er placeret på ydersiden af hvert hjulnav.



1. Navbremsen aktiveres ved at dreje bremseringen **A** i retning 1, indtil den stopper.
2. Navbremsen løsnes ved at dreje bremseringen i retning 2, indtil den stopper.



ADVARSEL!

Der er risiko for at vælte, hvis der bremses skarpt

Hvis du aktiverer navbremserne, mens du kører, kan det blive umuligt at kontrollere køreretningen, og kørestolen kan pludseligt stoppe, hvilket kan forårsage sammenstød, eller at du falder ud.

- Aktiver aldrig navbremsen, mens du kører.



ADVARSEL!

Risiko for tilskadekomst ved at kørestolen vælter

Ved baglæns kørsel kan kørestolen vælte, hvis bremseklossen på navbremsen, der låser hjulet, knækker.

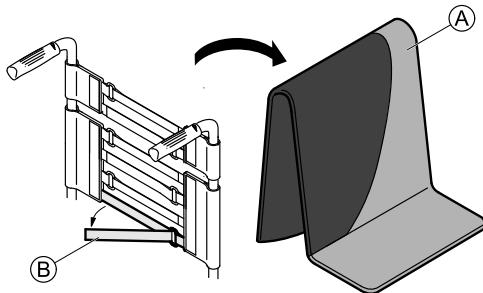
- Kontakt omgående din specialforhandler, hvis du hører en raslende lyd forårsaget af navbremsen, når du kører i kørestolen.
- Hvis du hører denne lyd, skal du undlade at køre baglæns, indtil navbremsen er blevet repareret eller udskiftet.

3.3 Ryglæn

Rygslag

Opspændingen af ryglænet kan tilpasses til dine behov.

Tilpasning af rygslag



1. Fjern polstringen **A** fra ryglænet.
2. Løsn velcrobåndene **B** på bagsiden af ryglænet. Det er meget nemt og gøres ved at trække velcrobåndet ud fra ryglænet.
3. Spænd eller slæk båndene afhængigt af dit behov, og fastgør dem derefter igen.



ADVARSEL!

Risiko for at vælte

Hvis velcrobåndene er meget løse, bliver din kørestols tippepunkt dårligere.

– Sørg for, at båndene er indstillet korrekt.

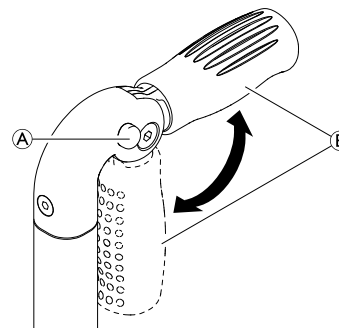
3.4 Skubbehåndtag



VIGTIGT!

– Tjek altid skubbehåndtagene, inden kørestolen tages i brug. Grebene skal sidde godt og må ikke kunne drejes eller tages af.

Nedklappelige skubbehåndtag (ekstraudstyr)



1. Tryk knappen **A** helt ned, og klap skubbehåndtaget **B** op eller ned, indtil det hørbart går i indgreb.

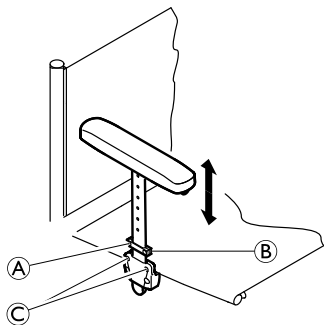


FORSIGTIG!

Hvis skubbehåndtaget ikke er gået rigtigt i indgreb, kan det utilsigtet klappe ned, når du skubber kørestolen.

– Sørg for, at skubbehåndtaget er gået rigtigt i indgreb.

3.5 Sidestøtte, kan indstilles trinløst i højden, uden låsefunktion



ADVARSEL!

Risiko for personskade

Sidestøtterne er ikke låst og kan let trækkes opad.

- Forsøg ikke at løfte eller flytte kørestolen ved hjælp af sidestøtterne.
- Hold ikke i sidestøtterne, når kørestolen bæres op eller ned ad trapper.

Afmontering

1. Træk sidestøtten ud af holderen ved at trække i stødpuden.
2. Løsn eller spænd skruerne © for at indstille, hvor svært eller let det skal være at trække sidestøtten ud af holderen.

Montering

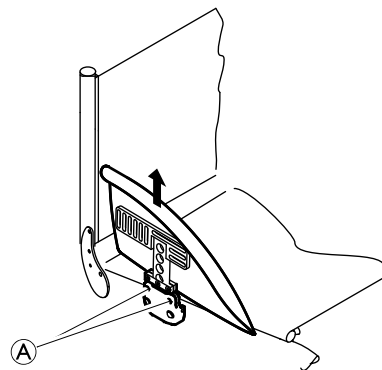
1. Skub sidestøtten ind i holderen.

Højdeindstilling

1. Løsn skruen ① i holdepladen ②.
2. Flyt armlænet op- eller nedad, indtil det har den ønskede højde.
3. Spænd skruen ①.
4. Foretag indstillingen i begge sider.

3.6 Skærm

For at forhindre, at mudder fra hjulene sprøjter opad, kan der monteres en aftalelig skærm. Det er muligt at indstille skærmens position. Indstillingen skal foretages af en specialforhandler.



Afmontering

1. Træk skærmen op og ud af holderen.
2. Løsn eller spænd skruerne ① for at indstille, hvor svært eller let det skal være at trække skærmen ud af holderen.

Montering

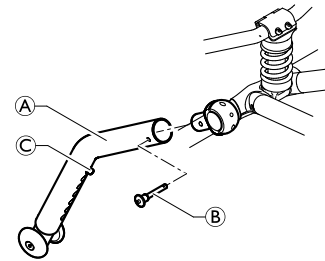
1. Skub skærmen ind i holderen.

3.7 Tøjskåner

Der kan monteres en tøjskåner, der beskytter dit tøj. Inden bagsiden af kørestolen klappes ned, skal en eventuel frakkeskåner klappes indad mod ryglænet i begge sider.

3.8 Antitippen

Antitippen forhindrer, at kørestolen kan vælte bagover.



ADVARSEL!

Risiko for at vælte

En antitip, der er indstillet forkert eller ikke længere fungerer, kan få kørestolen til at vælte.

- Kontrollér altid, at antitippen fungerer, før du bruger kørestolen, og få den indstillet eller genjusteret hos en specialforhandler, når det er nødvendigt.



ADVARSEL!

Risiko for at vælte

Ved ujævnt eller blødt underlag kan antivæltehjulet køre ned i slaghuller eller synke direkte ned i jorden, hvilket begrænser eller helt forhindrer sikkerhedsfunktionen.

- Anvend kun antivæltehjulet, når du kører på jævnt og fast underlag.

Aktivering af antitippen

1. Monter antitippen ① på tilhørende beslag og fastgør med quick-releasen ②.



ADVARSEL!

Fare for at vælte

Hvis du kører op på et trin eller mod en kant, kan den aktiverede antitippen blive hængende.

- Husk altid at slå antitippen fra, før du kører op over et trin eller en kantsten.

Deaktivering af antitippen

1. Udløs quick-releasen og afmonter antitippen.

Indstilling af højden

1. Tryk på fjederstiften © på antitippen, og skub den inderste del i den ønskede position. Lad fjederstiften gå i indgreb igen i det nærmeste hul.


3.9 Dæk


Det perfekte tryk afhænger af dæktypen:

Tabellen nedenfor er en indikator. Hvis dækket ikke er anført i nedenstående liste, kan du kontrollere siden af dækket – det maksimale tryk er ofte anført her.

Dæk	Maks. tryk		
Profildæk	7 bar	700 kPa	101 psi
Schwalbe® Marathon Plus	10 bar	1000 kPa	145 psi
Schwalbe® One	10 bar	1000 kPa	145 psi
Schwalbe® Rightrun	10 bar	1000 kPa	145 psi
Massivt dæk, profil, grå	-	-	-
Massivt dæk (KIK-type), sort	-	-	-
Massivt, tyndt hjul	-	-	-

 Kompatibiliteten af dækkene ovenfor afhænger af kørestolens konfiguration og/eller model.

 Hvis et dæk punkterer, skal du henvende dig på et egnet værksted (fx cykelværksted eller hos en cykelforhandler) for at få slangen udskiftet af en kvalificeret person.

 Størrelsen på dækket er nævnt på dækkets sidegummi. Udskiftning af passende dæk skal foretages af en kvalificeret tekniker/forhandler.



FORSIGTIG!

– Dæktrykket skal være ens i begge hjul for at undgå nedsat kørekøkomfort samt sikre, at parkeringsbremserne fungerer effektivt, og at kørestolen har fremdrift.

3.10 Sædepude

Der skal anvendes en egnet pude til at sikre en jævn fordeling af trykket på sædet.



Brug en sædepude med antislip-underlag eller Velcro®-fastgørelsesbånd (krog) for at undgå, at sædepudden glider. Sædebetrækket er forsynet med et Velcro®-fastgørelsesbånd (ring).

4 TILBEHØR

4.1 Hoftebælte

Kørestolen kan udstyres med et hoftebælte. Det forhindrer brugeren i glide ned i kørestolen eller falde ud af kørestolen. Hoftebæltet er ikke en positioneringsanordning.

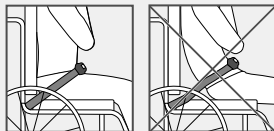


ADVARSEL!

Risiko for alvorlig kvæstelse eller kvælning

Et løst bælte kan også medføre, at brugeren glider ned og risikerer at blive kvælt.

- Hoftebæltet skal monteres af en kvalificeret tekniker og tilpasses af den ansvarlige terapeut.
- Sørg altid for, at hoftebæltet spændes stramt over den nederste del af bækkenet.
- Kontrollér for korrekt tilpasning, hver gang hoftebæltet tages i brug. En ændring af sæde- og/eller rygvinklen, puden og sågar tøjet kan påvirke tilpasningen af bæltet.



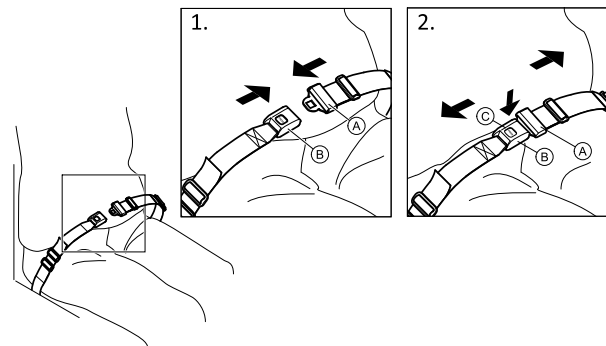
ADVARSEL!

Risiko for alvorlig kvæstelse under transport

Ved transport i en bil skal en bruger i kørestolen være fastgjort med en sikkerhedssele (3-punkt-sele). Et hoftebælte alene er ikke tilstrækkeligt som personlig fastspændingsanordning.

- Anvend hoftebæltet som supplement, men ikke som en erstatning til 3-punkt-sikkerhedssele, når kørestolsbrugeren transporteres i en bil.


Lukning og åbning af Hoftebæltet

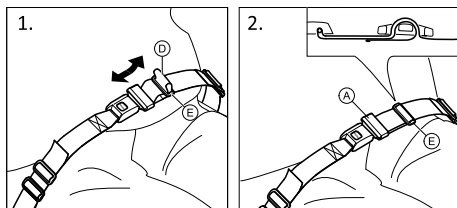


Sørg for, at du sidder helt tilbage i sædet, og at bækkenet er så lige og symmetrisk som muligt.

1. Skub bæltelåsen **A** ind i bæltespændet **B** for at lukke.
2. Tryk på PRESS-knappen **C**, og træk bæltelåsen **A** ud af bæltespændet **B** for at åbne.

Indstilling af længden

-  Hoftebæltet har den rette længde, når der lige akkurat er plads nok til en flad hånd mellem kroppen og bæltet.



1. Afkort eller forlæng bæltet **D** efter behov.
2. Træk bæltet **D** gennem bæltelåsen **A** og plastikspænde **E**, til bæltet er plant.

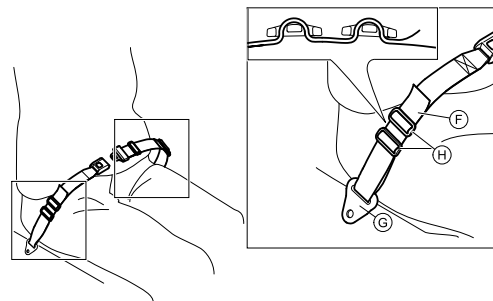
Hvis denne indstilling ikke er tilstrækkelig, er det måske nødvendigt at tilpasse hoftebæltet ved fastgørelsesstederne igen.

Tilpasning af Hoftebæltet ved fastgørelsesstederne



FORSIGTIG!

- Træk bæltet gennem begge plastikspænder, så bæltet ikke kan løsne sig.
- Tilpasningerne skal foretages ens i begge sider, så bæltespændet forbliver i midten.
- Sørg for, at bæltterne ikke kommer i klemme i drivhjulserne.



1. Træk bæltet **F** gennem fastgørelsesstedet på kørestolen **G** og derefter gennem BEGGE plastikspænder **H**.

4.2 Luftpumpe

Luftpumpen monteres med en universalventiltilslutning.

1. Fjern støvhætten fra ventiltilslutningen.
2. Tryk ventiltilslutningen ned på den åbne ventil på hjulet, og pump hjulet.

4.3 Reflekser

Der kan monteres reflekser på baghjulene.

4.4 Bagagebærer

Din kørestol kan udstyres med en bagagebærer. Når den ikke er i brug, kan bagagebæreren klappes op.

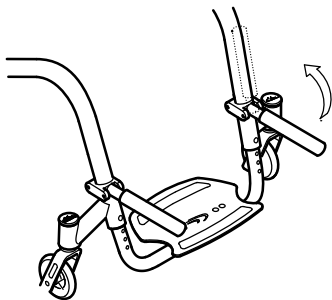


ADVARSEL!

Fare for at vælte

Vægt på kørestolen ændrer stolens tippeadfærd. Kørestolen tipper nemmere fremad, når bagagebæreren er fuld.

- Bagagebæreren må udelukkende anvendes til transport af småt og let bagage.
- Undgå at køre for stærkt i kørestolen, når der køres med bagage.
- Undgå at køre på ramper og skråninger, når der køres med bagage.
- Undlad at stå på bagagebæreren.



5 UDPAKNING

5.1 Sikkerhedsanvisninger

**FORSIGTIG!****Fare for at komme til skade**

- Kontrollér kørestolens generelle tilstand og de vigtigste funktioner, før du bruger den, 8.2 Vedligeholdelseskema, side 69.

Kørestolen er driftsklar ved levering fra forhandleren. Den autoriserede forhandler giver dig en indføring i de vigtigste funktioner og sikrer, at kørestolen er tilpasset til dine krav og behov.

6 KØRSEL MED KØRESTOLEN

6.1 Sikkerhedsoplysninger



ADVARSEL!

Risiko for ulykker

Et ujævnt dæktryk kan have en meget stor indvirkning på håndteringen af kørestolen.

- Kontrollér dæktrykket før hver tur.



ADVARSEL!

Risiko for at falde ud af kørestolen

Hvis der bruges små forhjul, kan kørestolen komme til at sidde fast ved kantsten eller i ujævnheder i gulvet.

- Sørg for, at forhjulene er egnede til den overflade, du kører på.



FORSIGTIG!

Risiko for klemning

Mellemrummet mellem drivhjulet og skærmen kan være meget lille, så der er risiko for, at du får fingrene i klemme.

- Sørg for kun at bruge drivringene til at styre kørestolen.



FORSIGTIG!

Risiko for klemning

Mellemrummet mellem drivhjulet og parkeringsbremsen kan være meget lille, så der er risiko for, at du får fingrene i klemme.

- Sørg for kun at bruge drivringene til at styre kørestolen.

Tyverisikrings- og metalregistreringssystemer

I sjældne tilfælde kan materialerne, der bruges i kørestolen, aktivere tyverisikrings- og metalregistreringssystemer.

6.2 Bremsning under brug

Når du kører, bremser du ved at overføre kraft til drivringen med hænderne.



ADVARSEL!

Risiko for at vælte

Hvis du aktiverer parkeringsbremsene, mens du kører, kan det blive umuligt at kontrollere køretretningen, og kørestolen kan pludseligt stoppe, hvilket kan forårsage sammenstød eller medføre, at du falder ud.

- Aktivér aldrig parkeringsbremsene, mens du kører.



ADVARSEL!

Risiko for at falde ud af kørestolen

Hvis kørestolen bremses hurtigt ved, at en hjælper trækker i skubbehåndtagene, kan brugeren risikere at falde ud af kørestolen.

- Brug altid støttebæltet, hvis det er monteret.
- Sørg for, at din hjælper har fået personlig instruktion i at håndtere kørestole med en patient i.



FORSIGTIG!

Fare for forbrænding af hænderne

Hvis du bremser i længere tid, dannes der en masse friktionsvarme ved drivringene (især MaxGripp og Supergripp).

- Brug egnede handsker.

1. Hold fast i drivringene, og tryk jævnt med begge hænder, indtil kørestolen standser.

6.3 Sådan kommer du ind og ud af kørestolen



ADVARSEL!

Risiko for at vælte

Der er stor risiko for at vælte ved forflytningen.

- Stig kun ud og ind uden hjælp, hvis du fysisk er i stand til at gøre det.
- Ved forflytning skal du sætte dig så langt tilbage i sædet som muligt. Derved undgås skader på betrækket, og at kørestolen tipper forover.
- Sørg for, at begge forhjul vender direkte fremad.



ADVARSEL!

Risiko for at vælte

Kørestolen kan tippe forover, hvis du står på fodstøtten.

- Stå aldrig på fodstøtten, når du skal ind eller ud af kørestolen.



FORSIGTIG!

Hvis du løsner eller beskadiger bremsene, kan kørestolen trille væk og komme ud af kontrol.

- Undlad at støtte på bremsene, når du skal ind eller ud af kørestolen.



VIGTIGT!

Skærmene og armlænene kan blive beskadiget.

- Sid aldrig på skærmene eller armlænene, når du skal ind eller ud af kørestolen.



1. Flyt kørestolen så tæt på det sæde, du vil bevæge dig over i, som muligt.
2. Slå parkeringsbremserne til.
3. Fjern armlænene, eller flyt dem opad, så de ikke er i vejen.
4. Løsn benstøtterne, eller drej dem udad.
5. Sæt fødderne ned på underlaget.
6. Hold i kørestolen, og hold om nødvendigt også i en fast genstand i nærheden.
7. Flyt dig langsomt fra kørestolen.

6.4 Sådan kører og styrer du kørestolen

Du kører og styrer kørestolen ved brug af drivringene.

Du skal finde kørestolens tippepunkt, før du kører uden en hjælper.



ADVARSEL!

Risiko for at tippe

Kørestolen kan tippe bagover, hvis den ikke er monteret med en antitipper. Når du skal finde tippepunktet, skal der stå en hjælper bag kørestolen for at fange den, hvis den tipper.

- For at forhindre at du tipper, skal du montere en antitipper.



ADVARSEL!

Risiko for at tippe

Kørestolen kan tippe fremad.

- Når du opsætter din kørestol, skal du teste dens adfærd med hensyn til at tippe forover og justere din kørestil derefter.

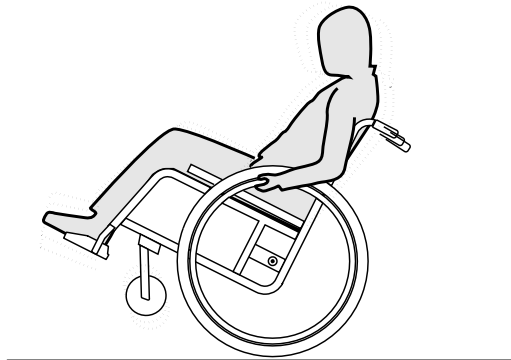


FORSIGTIG!

En tung vægt, der hænger på ryglænet, kan påvirke kørestolens tyngdepunkt.

- Justér din kørestil derefter.

Find tippepunktet



1. Slip bremsen.
2. Rul fremad en kort afstand og grib derefter godt fat i drivringene og skub dig selv fremad med et svagt spark.
3. Vægtforandringen og styringen i den modsatte retning med drivringene gør dig i stand til at finde tippepunktet.

6.5 Kørsel på trin og kanter



ADVARSEL!

Fare for at falde

Ved kørsel på trin kan du miste ligevægten, så du vælter med kørestolen.

- Kør altid langsomt og forsigtigt op på trin som f.eks. kantsten.
- Forsøg aldrig at køre op ad trin, der er højere end 25 cm.

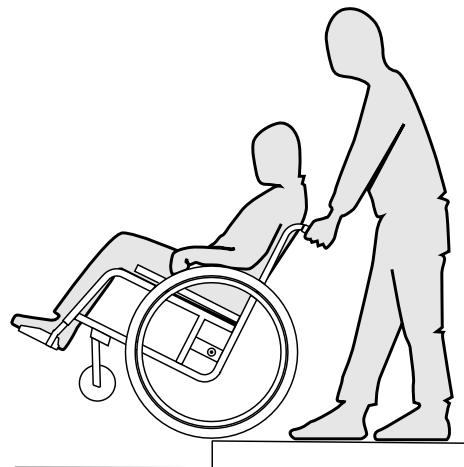


FORSIGTIG!

En aktiveret tipsikring forhindrer, at kørestolen kan vælte bagover.

- Husk altid at slå tipsikring fra, før du kører op ad et trin eller en kantsten.

Med ledsager



Kørsel ned ad et trin

1. Kø kørestolen helt hen til kanten, og grib fat om drivringene.
2. Ledsageren skal holde fast i begge skubbehåndtag, sætte en fod på den eventuelle vippepedal og vippe kørestolen bagud, så forhjulene løftes fra jorden.
3. Ledsageren skal holde kørestolen i denne position og skubbe den forsigtigt ned ad trinnet. Derefter vippes kørestolen fremad igen, til forhjulene rører jorden.

Kørsel op ad et trin



ADVARSEL!

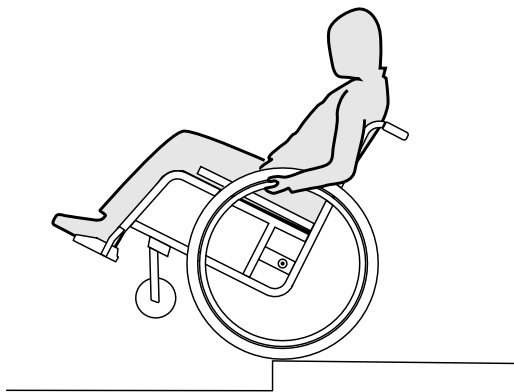
Risiko for alvorlige kvæstelser

Hvis man hyppigt bevæger sig op ad trin og kantsten, kan det betyde, at kørestolens ryglæn bliver slidt og går i stykker hurtigere end forventet.

- Anvend altid en vippestøtte, når kørestolen køres op ad trin eller kantsten.

1. Kør kørestolen baglæns helt hen til kanten med bag-hjulene.
2. Ledsageren skal holde fast i begge skubbehåndtag, vippe kørestolen, så forhjulene løftes fra jorden, og derefter trække baghjulene op over kanten, indtil forhjulene kan sættes ned på jorden igen.

Uden ledsager



ADVARSEL!

Fare for at vælte

Når du kører ned ad et trin uden ledsager, kan du vælte bagover, hvis du ikke kan styre kørestolen.

- Lær først at køre ned ad trin sammen med en ledsager.
- Lær at balancere på baghjulene, 6.4 Sådan kører og styrer du kørestolen, side 61.

Kørsel ned ad et trin

1. Kør kørestolen helt hen til kanten, løft forhjulene, og hold ligevægten.
2. Kør derefter langsom ned ad kanten med begge baghjul. Hold fast i begge drivringene med hænderne, indtil forhjulene igen rører jorden.

6.6 Kørsel på trapper



ADVARSEL!

Fare for at falde

Ved kørsel på trapper kan du miste ligevægten, så du vælter med kørestolen.

- Når du skal køre op eller ned ad trapper med mere end et trin, bør du altid have 2 ledsagere.



1. Du kan komme op og ned ad trapper, ved at køre op eller ned ad et trin ad gangen som beskrevet ovenfor. Her skal den første ledsager stå bag kørestolen og holde fast i skubbehåndtagene. Den anden ledsager skal have fat i en fast del af den forreste ramme for at sikre kørestolens forreste del.

6.7 Kørsel på ramper og stigninger



ADVARSEL!

Fare som følge af ukontrolleret kørsel

Ved kørsel på skråninger og bakker kan kørestolen vippe bagover, til siden eller fremover.

- Når du skal køre op eller ned af lange skråninger, bør du altid have en ledsager bag kørestolen.
- Undgå, at kørestolen hælder til siden.
- Undgå at køre på skråninger med en hældning på mere end 7°.
- Undgå at skifte retning rykvist ved kørsel på skråninger.



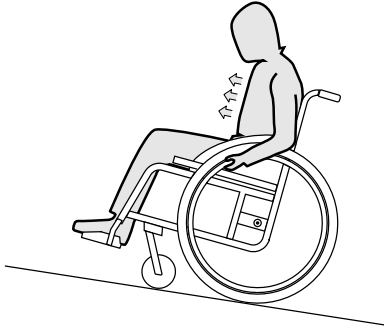
FORSIGTIG!

På let stejle skråninger kan kørestolen også rulle væk, hvis du ikke styrer den med drivringene.

- Lås parkeringsbremsene, når du vil have kørestolen til at stå på stejle skråninger.

Kørsel opad

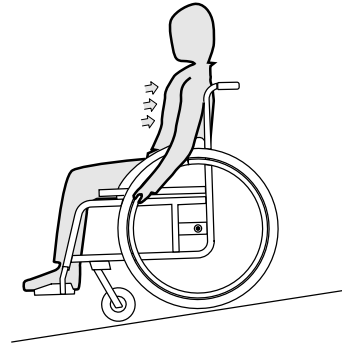
For at køre opad skal kørestolen bringes op i hastighed, og du skal holde hastigheden og samtidig styre retningen.



1. Bøj overkroppen fremad, og kør kørestollen fremad med hurtige kraftige stød med begge griberinge.

Kørsel nedad

Når du kører nedad i kørestolen, er det vigtigt at styre både retning og især hastighed.



1. Læn dig bagover, og lad drivringene glide forsigtigt gennem hænderne. Du skal hele tiden kunne stoppe kørestolen ved at holde fast i drivringene.



FORSIGTIG!

Fare for at få forbrændinger

Drivringene (især MaxGrepp og Supergripp) kan blive varme, hvis du bremser i længere tid. Det kan give forbrændinger i håndfladerne.

– Brug egnede handsker.

6.8 Stabilitet og ligevægt, mens du sidder i kørestolen

Nogle af hverdagens opgaver og handlinger kræver, at man bevæger sig ud af kørestolen, fremad, til siden eller bagud. Det påvirker i høj grad kørestolens stabilitet. Du skal være opmærksom på følgende for at kunne holde ligevægten hele tiden:

Sådan læner du dig fremad

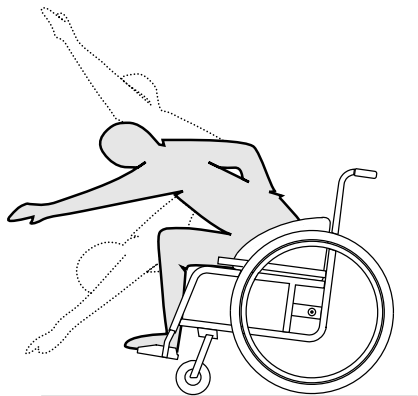


ADVARSEL!

Fare for at falde ud af kørestolen

Når du læner dig fremad ud af kørestolen, kan du falde ud af den.

- Bøj dig aldrig for langt fremad, og glid ikke fremad i sædet for at nå en ting.
- Bøj dig aldrig fremad mellem knæene for at løfte noget op fra gulvet.



1. Sørg for, at forhjulene vender fremad. (Det gør du ved at køre kørestolen lidt fremad og lidt tilbage igen.)
2. Lås begge parkeringsbremserne.
3. Læn dig kun så langt fremad, at overkroppen stadig er over forhjulene.

Sådan griber du bagud

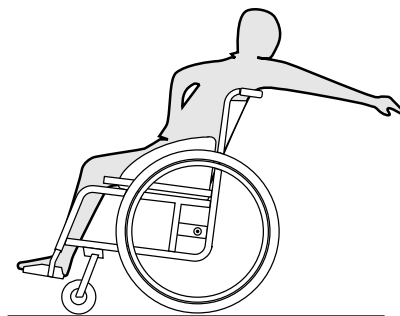


ADVARSEL!

Fare for at falde ud af kørestolen

Når du læner dig for langt bagud, kan det få kørestolen til at vælte.

- Læn dig ikke ud over ryglænet.
- Brug væltesikring.



1. Sørg for, at forhjulene vender fremad. (Det gør du ved at køre kørestolen lidt fremad og derefter lidt tilbage igen.)
2. Parkeringsbremserne må ikke låses.
3. Grib kun så langt bagud, som du kan uden at ændre din siddeposition.

7 TRANSPORT

7.1 Sikkerhedsanvisninger



ADVARSEL!

Fare for at komme til skade i forbindelse med transport, der ikke er sikret

Kørestolen er ikke egnet til persontransport i køretøjer. I forbindelse med uheld kan du komme alvorligt til skade.

- Sæt dig aldrig i kørestolen under transporten, men på et korrekt sikret sæde.



ADVARSEL!

Der er fare for skader, hvis kørestolen ikke er forsvarligt fastgjort

I tilfælde af ulykker, opbremsninger osv. kan du komme alvorligt til skade på grund af flyvende kørestolsdele.

- Tag altid de bageste hjul af, når kørestolen transporteres.
- Fastgør alle kørestolens komponenter forsvarligt under transport for at forhindre, at de løsner sig under kørslen.



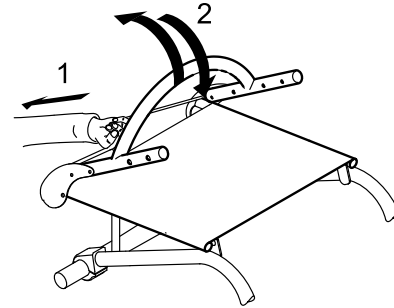
VIGTIGT!

Kraftig slidage på materialerne kan reducere de bærende deles styrke.

- Træk aldrig kørestolen over slibende underlag, når hjulene er afmonteret. (f.eks. ved at trække rammen hen over asfalt).

7.2 Sammen- og udklaping af kørestolen

Kørestolen har en ubøjelig ramme. Ryglænet kan dog stadig klappes fremad og fastgøres i den position.



Sammenklapning af kørestolen

1. Fjern en eventuel sædepude.
2. Fold en eventuel tøjskåner indad mod ryglænet i begge sider.
3. Træk i linen på bagsiden af kørestolen (1), og klap ryglænet fremad (2), indtil det går i indgreb.
4. Kørestolen kan nu løftes i rygbøjlen.

Udklaping af kørestolen



VIGTIGT!

- Når du klapper kørestol ud, må du ikke trække i rygbøjlen uden først at have frigjort ryglænet ved hjælp af linen.
- Tjek, at ryglænet er helt i indgreb på rammen, inden du tager kørestolen i brug igen.

1. Træk i linen på kørestolens ryglæn. (1)
2. Træk ryglænet bagud ved hjælp af rygbøjlen (2), indtil ryglænets rør går i indgreb i begge sider af rammen.
3. Klap en eventuel tøjskåner tilbage på plads i begge sider.

7.3 Afmontering og montering af baghjulene

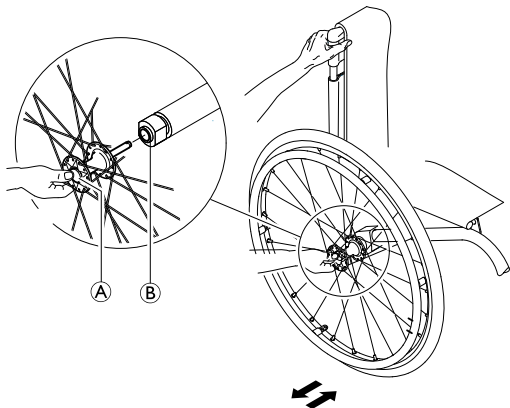


ADVARSEL!

Risiko for at vælte

Hvis et baghjuls aftagelige aksel ikke er helt i indgreb, kan hjulet gå løs under brugen. Dette kan få kørestolen til at vælte.

– Sørg altid for, at den aftagelige aksel er helt i indgreb, når du monterer et hjul.



Afmontering af baghjulene

1. Løsn bremserne.
2. Hold kørestolen oprejst med den ene hånd.

3. Hold hjulet gennem den ydre egerkant rundt om hjulnavet med den anden hånd.
4. Tryk på knappen på den aftagelige aksel med tommelfingeren **Ⓐ**. Hold knappen inde, og træk hjulet ud af klembøsningen **Ⓑ**.

Montering af baghjulene

1. Løsn bremserne.
2. Hold kørestolen oprejst med den ene hånd.
3. Hold hjulet med den ene hånd gennem den ydre egerkant rundt om hjulnavet.
4. Tryk på knappen på den aftagelige aksel med tommelfingeren, og hold knappen nede.
5. Skub akslen ind i klembøsningen **Ⓑ** op til stoppet.
6. Slip knappen på den aftagelige aksel, og tjek, at hjulet sidder godt fast.

8 VEDLIGEHOLDELSE

8.1 Sikkerhedsoplysninger



ADVARSEL!

Nogle materialer forgår naturligt over tid. Dette kan medføre skader på kørestolens komponenter.

- Din kørestol skal tjekkes af en specialforhandler mindst en gang om året, eller hvis den ikke har været i brug i en længere periode.



Din küschall@-specialforhandler kan hjælpe med den regelmæssige vedligeholdelse. Du kan finde den nærmeste autoriserede specialforhandler ved at kontakte küschall@-distributøren for dit land (slut på dokumentet).

8.2 Vedligeholdelsesskema

For at garantere en sikker og pålidelig drift skal følgende punkter for kontrol og vedligeholdelse udføres regelmæssigt, eventuelt af en anden person:

	Ugentligt	Månedligt	Årligt
Kontrollér dæktrykket	x		
Kontrollér, at drivhjulene sidder rigtigt	x		
Kontrollér hoftebæltet	x		
Visuel kontrol		x	
Rengør forhjulene		x	
Kontrollér bolte		x	

	Ugentligt	Månedligt	Årligt
Kontrollér eger		x	
Kontrollér parkeringsbremsen		x	
Få kørestolen tjekket hos en specialforhandler			x

Kontrollér dæktrykket

1. Kontrollér dæktrykket, 3.9 Dæk, side 54.
2. Pump dækket op til det ønskede dæktryk.
3. Kontrollér samtidig dækkets slidbane.
4. Udskift om nødvendigt dækkene.

Kontrollér, at drivhjulene sidder rigtigt

1. Træk i drivhjulet for at kontrollere, at den aftagelige aksel sidder rigtigt. Hjulet må ikke falde af.
2. Hvis drivhjulene ikke er helt i indgreb, fjernes eventuel snavs eller aflejringer. Løser dette ikke problemet, skal de aftagelige aksler monteres igen af en specialforhandler.

Kontrollér hoftebæltet

1. Kontrollér, at hoftebæltet er indstillet korrekt.



VIGTIGT!

- Løse hoftebælter skal justeres af en specialforhandler.
- Beskadigede hoftebælter skal udskiftes af en specialforhandler.
- Hoftebælter skal altid monteres af en specialforhandler.

Visuel kontrol

1. Tjek din kørestol for løse dele, revner eller andre fejl.
2. Hvis du opdager noget, skal du straks få din kørestol tjekket af en specialforhandler.

Rengør forhjulene

1. Kontrollér, at forhjulene drejer frit.
2. Fjern eventuel snavs eller hår fra forhjulenes lejer.

Kontrollér boltene

Boltene kan gå løs ved uafbrudt brug.

1. Kontrollér, at boltene er spændt (på fodstøtte, sædebetræk, sider, ryglæn, ramme, sædemodul).
2. Spænd eventuelle løse bolte med det korrekte moment. Du kan finde flere oplysninger i servicemanualen, küschall R33, der findes på internettet på www.kueschall.com.



VIGTIGT!

Sikkerhedsmøtrikker og -bolte bliver mindre effektive med tiden ved at blive løsnet og spændt gentagne gange.
– Sikkerhedsmøtrikker og -bolte skal udskiftes af en specialforhandler.

Kontrollér egerens spænding.

Egerne må ikke være løse eller forvredne.

1. Løse eger skal spændes af en specialforhandler.
2. Beskadigede eger skal udskiftes af en specialforhandler.

Kontrollér parkeringsbremserne

1. Kontrollér, at parkeringsbremserne sidder rigtigt. Bremsen er indstillet korrekt, hvis bremseklossen trykker ned på dækket med et par millimeter, når bremsen aktiveres.
2. Hvis du konstaterer, at indstillingen ikke er korrekt, skal du få indstillet bremserne korrekt af en specialforhandler.



VIGTIGT!

Parkeringsbremserne skal nulstilles hver gang, drivhjulene er blevet udskiftet, eller deres placering er blevet ændret.

Tjek efter et voldsomt sammenstød eller slag



VIGTIGT!

Et voldsomt sammenstød eller slag kan påføre kørestolen skader, der er så godt som umulige at se.
– Det er vigtigt, at du får din kørestol tjekket af en specialforhandler efter et voldsomt sammenstød eller slag.

Reparation eller skift af en slange

1. Fjern drivhjulet og luk om nødvendigt luften ud af slangen.
2. Løft den ene dækside af fælgen ved hjælp af et dækjern til et cykeldæk. Brug ikke skarpe genstande som en skruetrækker, da det kan beskadige slangen.
3. Træk slangen ud af dækket.
4. Reparer slangen ved hjælp af cykellappegrej, eller udskift den eventuelt med en ny.
5. Pump slangen en smule op, så den bliver rund.
6. Sæt ventilen ind i ventilhullet på fælgen og læg slangen tilbage i dækket (slangen skal ligge tæt rundt langs dækket uden folder).

7. Løft dækkanten hen over fælgkanten. Start ved siden af ventilen og brug et dækjern til en cykel. Kontrollér undervejs hele vejen rundt, at slangen ikke sidder i klemme mellem dæk og fælg.
8. Pump dækket op til det maksimale arbejdsstryk. Kontrollér, at der ikke slipper luft ud af dækket.

Reserve dele



Alle reservedele kan fås hos en autoriseret küschall®-specialforhandler. Der findes en opdateret liste over reservedele på internettet på www.kueschall.com.

8.3 Rengøring

Din kørestol vil holde i mange år, hvis du rengør den regelmæssigt.



VIGTIGT!

Sand og havvand kan beskadige lejringsen, og ståldelene kan ruste, hvis overfladen er beskadiget.

- Udsæt kun kørestolen for sand og havvand i korte perioder og rengør den efter hver tur til stranden.



VIGTIGT!

- Lad være med at bruge skuremidler, kraftige rengøringsmidler eller højtryksrensere. Brug aldrig syrer, basiske rengøringsmidler eller opløsningsmidler som f.eks. acetone eller cellulosefortynder.
- Brug altid almindelige husholdningsmidler.

1. Rengør puderne og metaldelene med en blød, fugtig klud.
2. Tør kørestolen forsigtigt med en klud, efter kørestolen har været ude i regn.
3. Hvis kørestolen er beskidt, så tør snavset væk med en fugtig klud, så snart det er muligt, og tør den forsigtigt.



Regelmæssig vedligeholdelse afslører løse eller slidte dele og højner den problemfri betjening af din kørestol. For at sikre korrekt og sikkert betjening, skal din kørestol passes på som ethvert andet køretøj. I tilfælde af betræk, der er meget plettet, eller overfladebehandling, der er meget beskadiget, skal du kontakte en autoriseret forhandler for yderligere oplysninger.

Rengøring af betræk

For at rengøre betrækket, skal du følge instruktionerne på sædets, pudens og ryglænets polstring.

Rengøring af metaloverflader

Brug varmt vand og mildt rengøringsmiddel på en blød klud for at rengøre metaloverflader.

1. Rens efter med en fugtig klud.
2. Tør overfladen med en tør klud.

Bilvoks og blød voks kan bruges til at fjerne afskrabninger og restaurere glans.

Rengøring af plastikoverflade

Plastikoverflader skal rengøres med en blød klud, mildt rengøringsmiddel og varmt vand.



VIGTIGT!

- Brug ikke opløsningsmidler eller køkkenrengøringsmidler til at rengøre plastikoverflader.

1. Skyl overfladen med rent vand.
2. Tør overfladen med en tør klud.

8.4 Desinfektion

Det er tilladt at foretage spray- eller tørredesinfektion med kontrollerede og godkendte desinfektionsmidler.



Du kan finde en opdateret liste over godkendte desinfektionsmidler hos Robert Koch Institut på hjemmesiden www.rki.de.

9 FEJLFINDING

9.1 Sikkerhedsanvisninger

Der kan forekomme fejl i forbindelse med den daglige brug af kørestolen, nye indstillinger eller ændrede krav til kørestolen. Nedenstående skema viser, hvordan du kan finde og afhjælpe fejl.

**FORSIGTIG!**

- Kontakt omgående en autoriseret forhandler, hvis du bemærker, at der er en fejl ved kørestolen, f.eks. at køreegenskaberne har ændret sig.

**VIGTIGT!**

- Nogle af de nævnte reparationer skal foretages af en autoriseret forhandler. Disse opgaver er markeret. Vi anbefaler, at *alle* indstillinger udføres af en autoriseret forhandler.

9.2 Fejlfinding og afhjælpning af fejl

Fejl	Mulig årsag	Foranstaltning
Kørestolen kører ikke lige	Forkert dæktryk på et af baghjulene	Korrekt dæktryk, ® Dæk
	En eller flere eger er ødelagt	Udskift den eller de fejlbehæftede eger, ® specialforhandler
	Egerne er spændt uens	Spænd løse eger, ® specialforhandler
	Forhjulsløjerne er snavsede eller beskadigede	Rengør eller udskift løjerne, ® specialforhandler
Kørestolen tipper for let bagud	Baghjulene er monteret for langt fremme	Montér baghjulene længere bagude, ® specialforhandler
	Rygvinklen er for stor	Formindsk vinklen på ryglænet, ® specialforhandler
Bremserne har et dårligt eller asymmetrisk greb	Forkert dæktryk på et eller begge baghjul	Korrekt dæktryk, ® Dæk
	Forkert bremseindstilling	Korriger bremseindstillingen, ® specialforhandler
Rullemodstanden er meget høj	Dæktrykket i baghjulene er for lavt	Korrekt dæktryk, ® Dæk
	Baghjulene er ikke parallelle	Sørg for, at baghjulene er parallelle, ® specialforhandler
Forhjulene slingrer, når der køres stærkt	For lidt spændkraft i forhjulets lejblok	Spænd møtrikken på lejblokkens aksel lidt, ® specialforhandler
	Forhjulet er slidt glat	Udskift forhjulet, ® specialforhandler
Forhjulet kører stramt eller sidder fast	Lejerne er snavsede eller defekte	Rengør eller udskift løjerne, ® specialforhandler

10 EFTER BRUG

10.1 Opbevaring



VIGTIGT!

- Risiko for beskadigelse af produktet
- Opbevar ikke produktet i nærheden af varmekilder.
 - Opbevar aldrig andre genstande oven på kørestolen.
 - Kørestolen skal opbevares indendørs i tørre omgivelser.
 - Se afsnit 11.2 Omgivelsesbetingelser, side 77.

Efter en langtidsopbevaring (mere end fire måneder) skal kørestolen kontrolleres i henhold til afsnit 8 Vedligeholdelse, side 69.

10.2 Genbrug

Kørestolen er velegnet til genbrug. Følgende skal udføres:

- Rengøring og desinfektion, 8.3 Rengøring, side 71 og 8.4 Desinfektion, side 72 i denne manual.
- Inspektion, 8.2 Vedligeholdelsesskema, side 69 i denne manual.
- Kørestolen skal tilpasses den nye bruger i overensstemmelse med servicedokumentationen (kan rekvireres hos küschall@-forhandleren i dit land).

10.3 Bortskaffelse

Pas på miljøet, og sørg for, at din kørestol bliver bortskaffet korrekt som affald. Bortskaffelsen skal ske i overensstemmelse med gældende national og lokal lovgivning.

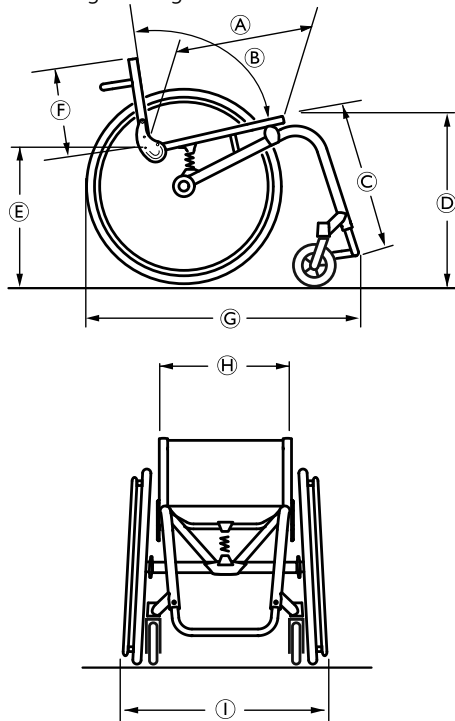


Henvend dig til en autoriseret forhandler eller kommunens tekniske forvaltning for at få flere oplysninger om korrekt bortskaffelse.

11 TEKNISKE DATA

11.1 Mål og vægt

Alle mål- og vægtangivelser gælder for en sædebredde på 400 mm og en sædedybde på 400 mm i kørestolens letteste konfiguration. Mål og vægt kan variere i overensstemmelse med forskellige konfigurationer.



Ⓐ	Sædedybde	375 – 450 mm, i intervaller på 25 mm
Ⓑ	Ryginkel	74°/78°/82°/86°/90°
Ⓒ	Underbenslængde	300 – 480 mm, i intervaller på 10 mm
Ⓓ	Sædehøjde forrest	460 – 510 mm, i intervaller på 10 mm
Ⓔ	Sædehøjde bagest	430 – 480 mm, i intervaller på 10 mm
Ⓕ	Ryglænsenhøjde	270 – 465 mm, i intervaller på 15 mm
Ⓖ	Længde i alt	75°: ca. 830 mm 90°: ca. 760 mm
Ⓗ	Sædebredde	340 – 440 mm, i intervaller på 20 mm
Ⓘ	Bredde i alt	Sædebredde + 170 mm
	Vægt	ca. 9,4 kg
	Transportvægt (uden baghjul)	ca. 6,8 kg
	Maks. personvægt	100 kg
	Vendebredde	920 – 1230 mm
	Tyngdepunkt	39 – 154 mm, i intervaller på 23 mm
	Maks. sikker hældning	7°

11.2 Omgivelsesbetingelser

Kørestolen må ikke udsættes for temperaturer under -20 °C og over 40 °C.

11.3 Materialer

Komponenterne, der bruges til at fremstille küschall®-kørestole, består af følgende materialer:

Rammerør/rør til ryglæn	Aluminium/titan ¹⁾ /carbonfiber ¹⁾
Sædebetræk/ryglænsbolstring	PA/PE/PVC
Skubbehåndtag	Stål/aluminium/TPE
Frakkeskåner/skærm	Plastik eller carbonfiber ¹⁾
Støttedele/beslag	Stål/aluminium/titan ¹⁾
Skruer og bolte	Stål
Svinghjul	Aluminium

¹⁾ Ikke alle küschall®-kørestolsmodeller kan bygges i carbonfiber og/eller titan.

Alle komponenter har enten en beskyttende belægning eller er rustbeskyttede.

Notes

Küschall® distributors

Sverige:

Invacare AB
Fagerstagatan 9
S-163 53 Spånga
Tel: (46) (0)8 761 70 90
Fax: (46) (0)8 761 81 08
sweden@invacare.com,
www.invacare.se

Danmark:

Invacare A/S
Sdr. Ringvej 37
DK-2605 Brøndby
Tel: (45) (0)36 90 00 00
Fax: (45) (0)36 90 00 01
denmark@invacare.com
www.invacare.dk



Küschall AG
Benkenstrasse 260
CH-4108 Witterswil
Switzerland
www.kuschall.com

1583556-B 2016-09-16

