



KÜSCHALL K-SERIES

sv	Aktivrollstol	
	Bruksanvisning	4
no	Aktiv rullestol	
	Bruksanvisning	56
da	Aktiv kørestol	
	Brugsanvisning	106
fi	Aktiivipyörätuoli	
	Käyttöohje.....	160



©2018 Invacare Corporation

Med ensamrätt. Innehållet får inte ges ut på nytt, mångfaldigas eller förändras i sin helhet eller delar därav utan föregående skriftligt tillstånd från Invacare Corporation. Varumärken betecknas med ™ och ®. Alla varumärken tillhör eller är licensierade till Invacare Corporation eller dess dotterbolag om inget annat anges.

—

Med enerett. Det er forbudt å republisere, kopiere eller endre hele eller deler av denne veiledningen uten at det på forhånd er innhentet skriftlig tillatelse fra Invacare Corporation. Varemerker er angitt med ™ og ®. Alle varemerker eies av eller lisensieres til Invacare Corporation eller tilhørende datterselskaper med mindre annet er angitt.

—

Med forbehold af alle rettigheder. Gengivelse, kopiering eller ændringer delvist eller i dens helhed, er forbudt uden forudgående skriftlig tilladelse fra Invacare. Varemærker er markeret med ™ og ®. Alle varemærker ejes af eller er givet i licens til Invacare Corporation eller denne virksomheds filialer, medmindre andet fremgår.

—

Kaikki oikeudet pidätetään. Koko materiaalin tai sen osan uudelleenjulkaisu, jäljentäminen tai muuttaminen on kiellettyä ilman Invacaren etukäteen antamaa lupaa. Tavaramerkit osoitetaan symboleilla ™ ja ®. Kaikki tavaramerkit ovat Invacare Corporationin tai sen tytäryhtiöiden omistamia tai lisensoimia, ellei toisin ole ilmoitettu.

INNEHÅLLSFÖRTECKNING

Den här bruksanvisningen MÅSTE ges till brukaren. INNAN produkten används, läs bruksanvisningen och spara den för framtida referens.

1 Allmänt	5
1.1 Inledning	5
1.2 Symboler som används i den här manualen	5
1.3 Information om garanti	6
1.4 Överensstämmelse	6
1.4.1 Produktspecifika standarder	6
1.5 Avsedd användning	6
1.6 Produktlivslängd	6
1.7 Upphovsrättsskydd	6
1.8 Ansvarsbegränsning	6
2 Säkerhet	7
2.1 Säkerhetsinformation	7
2.2 Säkerhetsutrustning	8
2.3 Etiketter och symboler på produkten	8
3 Komponenter och deras funktion	10
3.1 Översikt	10
3.2 Parkeringsbromsar	11
3.3 Ryggstöd	13
3.4 Körhandtag	14
3.5 Sidostöd, steglös höjdjustering, ej låsbart	14
3.6 Enkelt armstöd, justerbart i höjdlid, vridbart, ej låsbart	15
3.7 Stänkskydd	16
3.8 Sidoskydd	17
3.9 Fotstöd	18
3.10 Tippskydd	18
3.11 Vario-Ax	19
3.12 Förlängd drivhjulinfästning	19
3.13 Däck	20
3.14 Sitsklädsel	20
3.15 Sittdyna	21
3.16 Sittposition	21
3.17 Vadband	21
4 Tillbehör	23
4.1 Höftbälte	23
4.2 Luftpump	24
4.3 Reflexer	25
4.4 Pakethållare	25
4.5 Transithjul	25
5 Inställningar	27
5.1 Säkerhetsinformation	27
6 Använda rullstolen	28
6.1 Säkerhetsinformation	28
6.2 Bromsa under färd	28
6.3 Komma i och ur rullstolen	29
6.4 Köra och styra rullstolen	30
6.5 Manövrera rullstolen över trappsteg och trottoarkanter	31
6.6 Köra upp- och nedför trappor	33
6.7 Manövrera rullstolen på ramper och lutande underlag	34
6.8 Stabilitet och balans när du sitter i rullstolen	35
7 Transport	37
7.1 Säkerhetsinformation	37
7.2 Fälla ihop och fälla upp rullstolen	37
7.3 Ta bort och sätta dit drivhjulen	38

7.4	Transportera rullstolen i ett fordon när brukaren sitter i den	39
8	Underhåll	45
8.1	Säkerhetsinformation	45
8.2	Underhållsschema	45
8.3	Rengöring	47
8.4	Desinfektion	48
9	Återanvändning	49
9.1	Förvaring	49
9.2	Återanvändning	49
9.3	Information om kassering	49
10	Felsökning	50
10.1	Säkerhetsinformation	50
10.2	Identifiera och åtgärda problem.	51
11	Teknisk Data	53
11.1	Mått och vikt	53
11.2	Användningsmiljö	54
11.3	Material	54

1 ALLMÄNT

1.1 Inledning

Den här bruksanvisningen innehåller viktig information om hantering av produkten. Läs igenom bruksanvisningen noga och följ säkerhetsinstruktionerna för att försäkra dig om att du använder produkten på ett säkert sätt.

Observera att det kan finnas avsnitt i den här bruksanvisningen som inte gäller för din produkt eftersom den avser alla tillgängliga modeller (vid tidpunkten för tryckning). Om inget annat anges hänvisar varje avsnitt i den här bruksanvisningen till alla modeller av produkten.

De modeller och konfigurationer som är tillgängliga i ditt land finns i de landsspecifika prislisorna.

Invacare förbehåller sig rätten att ändra produktspecifikationerna utan ytterligare meddelande.

Kontrollera att du har den senaste versionen av den här bruksanvisningen innan du läser den. Du hittar den senaste versionen som PDF-fil på webbplatsen för Invacare.

Om du tycker att teckensnittsstorleken i den tryckta versionen av bruksanvisningen är svår att läsa kan du ladda ned PDF-versionen från webbplatsen. Du kan sedan förstora PDF-filen på skärmen till en teckensnittsstorlek som passar dig bättre.

Kontakta en Invacare-representant om du vill ha mer information om produkten, till exempel produktsäkerhetsmeddelanden och produktåterkallelser. Adresser finns i slutet av det här dokumentet.

1.2 Symboler som används i den här manualen

I den här manualen markeras varningar med symboler. Varningssymbolerna åtföljs av en rubrik som anger allvarighetsnivån.



VARNING

Anger en riskfylld situation som kan leda till allvarlig skada eller dödsfall om den inte undviks.



FÖRSIKTIGT

Anger en riskfylld situation som kan leda till lättare skada om den inte undviks.



VIKTIGT

Anger en riskfylld situation som kan leda till sakskada om den inte undviks.



Tips och rekommendationer

Ger användbara råd, rekommendationer och information för en effektiv och problemfri användning.



Den här produkten uppfyller kraven i direktiv 93/42/EEG om medicintekniska produkter. Lanseringsdatum för produkten anges i CE-försäkran om överensstämmelse.



Produktens tillverkare.

1.3 Information om garanti

Vi tillhandahåller en tillverkargaranti för produkten i enlighet med våra allmänna affärsvillkor i respektive land.

Garantianspråk kan endast göras genom den leverantör som tillhandahöll produkten.

1.4 Överensstämmelse

Kvalitet är absolut grundläggande för företagets verksamhet, och vi arbetar i enlighet med standarden i ISO 13485.

Den här produkten är CE-märkt i enlighet med direktiv 93/42/EEG om medicintekniska produkter av klass 1.

Vi arbetar ständigt på att se till att företaget påverkar lokal och global miljö så lite som möjligt.

Vi använder endast material och komponenter som följer REACH-direktivet.

1.4.1 Produktspecifika standarder

Rullstolen har testats i enlighet med EN 12183. Ett antändlighetstest ingår.

Kontakta en lokal Invacare-representant om du vill ha mer information om lokala standarder och bestämmelser. Adresser finns i slutet av det här dokumentet.

1.5 Avsedd användning

Den här aktivrullstolen är avsedd att ge rörlighet till personer som endast kan ha en sittande ställning.

Indikationer

Rörelsehindrade personer från 12 år och uppåt (ungdomar och vuxna) som endast kan ha en sittande ställning.

Kontraindikationer

Det finns inga kontraindikationer.



Den här aktivrullstolen ska förskrivas och anpassas efter dina specifika behov.

1.6 Produktlivslängd

Produktens förväntade livslängd är fem år förutsatt att produkten används dagligen och i enlighet med säkerhetsinstruktioner, underhållsinstruktioner och avsedd användning som anges i den här bruksanvisningen.

1.7 Upphovsrättsskydd

Den här användarhandboken är upphovsrättsskyddad. Den får inte återges i tryckt form, kopieras eller spridas till tredje part helt eller delvis utan föregående skriftligt godkännande från tillverkaren.

1.8 Ansvarsbegränsning

Invacare ansvarar inte för skador som uppkommer till följd av

- att bruksanvisningen inte följs
- felaktig användning
- normalt slitage
- felaktig montering eller inställning som utförs av köparen eller tredje part
- tekniska ändringar
- obehöriga ändringar och/eller användning av olämpliga reservdelar.

2 SÄKERHET

2.1 Säkerhetsinformation

Det här kapitlet innehåller viktig information om säkerhet för rullstolsanvändaren och eventuell assistent samt information för en säker och problemfri användning av rullstolen.



VARNING!

Risk för olyckor och allvarliga skador

Olyckor som medför allvarliga skador kan uppstå om rullstolen är felaktigt justerad.

- Justeringar av rullstolen måste alltid utföras av en auktoriserad återförsäljare.



VARNING!

Risk för olycka om inte körstilen anpassas till omständigheterna

Det finns risk för sladd på vått underlag, grus eller ojämn terräng.

- Anpassa alltid hastigheten och körstilen till omständigheterna (väder, underlag, körförmåga osv.).



VARNING!

Risk för personskador

Vid en kollision riskerar du att skada kroppsdelar som befinner sig utanför rullstolen (t.ex. fötter eller händer).

- Undvik obromsade kollisioner.
- Kör aldrig rakt in i saker.
- Kör försiktigt genom smala passager.



VARNING!

Risk för att tappa kontrollen över rullstolen

I hög hastighet finns det risk för att du tappar kontrollen över rullstolen och välter.

- Kör aldrig fortare än 7 km/h.
- Undvik kollisioner i allmänhet.



FÖRSIKTIGT!

Risk för att du bränner dig

Rullstolens delar kan bli mycket varma om de utsätts för externa värmekällor.

- Utsätt inte rullstolen för starkt solljus före användning.
- Innan du använder rullstolen ska du känna efter om delar som kommer i kontakt med din hud är varma.

**FÖRSIKTIGT!****Risk för att du klämmer fingrarna**

Det finns alltid en risk för att t.ex. fingrar eller armar fastnar i rullstolens rörliga delar.

- Se till att inget fastnar när du aktiverar fäll- eller anslutningsmekanismerna på rörliga delar, som drivhulets löstagbara hjulaxel, ryggstödet eller tippskyddet.

2.2 Säkerhetsutrustning**WARNING!****Olycksrisk**

Säkerhetsutrustning som inte är korrekt inställd eller som inte längre fungerar (bromsar, tippskydd) kan orsaka olyckor.

- Kontrollera alltid att säkerhetsutrustningen fungerar innan du använder rullstolen och se till att den kontrolleras av en återförsäljare på regelbunden basis.

Säkerhetsutrustningens funktioner beskrivs i kapitel 3 *Komponenter och deras funktion, Sida 10*.


2.3 Etiketter och symboler på produkten**Serienummeretikett**

Serienummeretiketten sitter på rullstolens ram och innehåller följande information:




Ⓐ	Tillverkarens adress
Ⓑ	Produktbeskrivning
Ⓒ	Tillverkningsdatum
Ⓓ	Uppmaning att läsa bruksanvisningen
Ⓔ	Brukarens maxvikt
Ⓕ	Serienummer
Ⓖ	Varning om att det är en aktivrullstol och att den kan välta

Karbinhakesymbol


	<p>Fästpunkter där fastspänningssystemets remmar ska fästas om rullstolen transporteras i ett motorfordon medan brukaren sitter i den, se 7.4 <i>Transportera rullstolen i ett fordon när brukaren sitter i den</i>, Sida 39.</p> <p>De här symbolerna finns bara på rullstolar som beställs med en transportsats som tillval.</p>
---	--

	<p>VARNINGSSYMBOL</p> <p>Denna rullstol är inte konfigurerad för passagerartransport i ett motorfordon.</p>
---	--


Etikett med tipskyddsvarning

	<p>VARNING! Läs bruksanvisningen</p> <p>Följ instruktionerna i bruksanvisningen innan du använder ett tipskydd.</p>
--	--

Varningsetikett för ej läsbara sidostöd

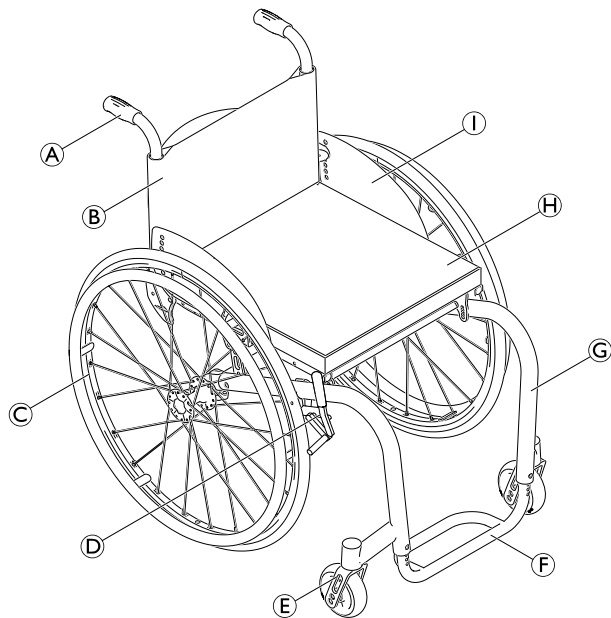
	<p>Lyft inte rullstolen med hjälp av de ej läsbara sidostöden.</p>
---	--

Etikett med hjulupphängningsvarning

 <p>max. body weight 100 kg / 220 lbs</p>	<p>Brukarens vikt får vara max 100 kg när rullstolen är utrustad med hjulupphängningstillvalet.</p>
--	---

3. KOMPONENTER OCH DERAS FUNKTION

3.1 Översikt



Ⓐ	Körhandtag
Ⓑ	Ryggstöd
Ⓒ	Drivhjul med drivring
Ⓓ	Parkeringsbroms
Ⓔ	Framhjulsgaffel med framhjul
Ⓕ	Fotstöd
Ⓖ	Ram
Ⓗ	Säte/dyna
Ⓘ	Sidoskydd

Kort beskrivning

Küschall K-Series är en rullstol med fast ram och nedfällbart ryggstöd.

- ⓘ Rullstolens utrustning kan skilja sig från bilden eftersom varje rullstol tillverkas separat enligt de beställda specifikationerna.

3.2 Parkeringsbromsar

Parkeringsbromsarna används för att hålla rullstolen på plats när den står still så att den inte rullar iväg.



VARNING!

Risk för att välta vid kraftig inbromsning

Om du använder parkeringsbromsarna medan du befinner dig i rörelse finns det risk för att du tappar kontrollen över rullstolens riktning och den kan stanna mycket plötsligt, vilket kan leda till att du kolliderar med något eller trillar ur rullstolen.

- Använd aldrig parkeringsbromsarna när du befinner dig i rörelse.



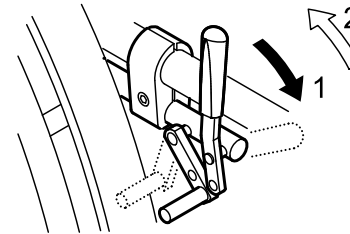
VARNING!

Risk för att du välter

Parkeringsbromsarna fungerar inte som de ska om det är för lite luft i däck.

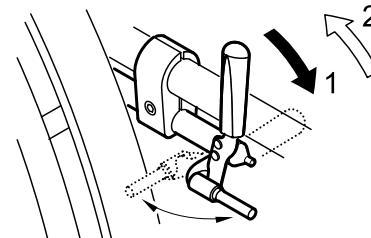
- Kontrollera att däcktrycket är korrekt, 3.13 Däck, Sida 20.

Standardbroms



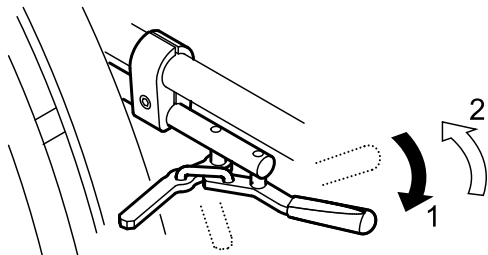
1. Tryck bromsspaken framåt så långt som möjligt för att ansätta bromsen.
2. Dra bromsspaken bakåt för att frigöra bromsen.

Performance-broms



1. Tryck bromsspaken framåt så långt som möjligt för att ansätta bromsen.
2. Dra bromsspaken bakåt för att frigöra bromsen.

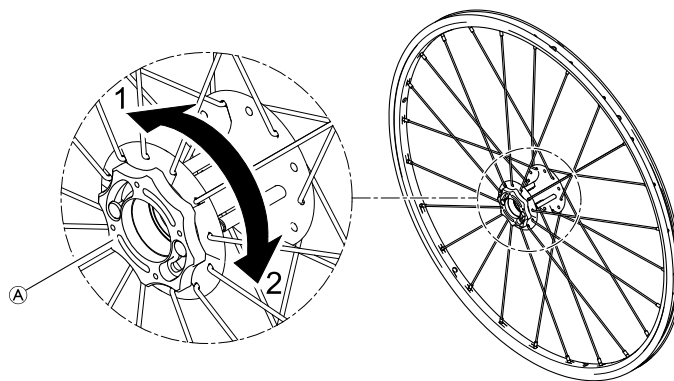
Aktiv broms



1. Ansätt bromsen genom att dra bromsspaken framåt så långt som möjligt (bredvid eller mellan knäna).
2. Frigör bromsen genom att trycka bromsspaken bakåt bredvid eller mellan knäna.

Navbroms (tillval)

Navbromsen styrs via bromsringen som sitter på utsidan av varje hjulnav.



1. Aktivera navbromsen genom att vrida bromsringen **A** i riktning 1 så långt det går.
2. Frigör navbromsen genom att vrida bromsringen i riktning 2 så långt det går.



WARNING!

Risk för att välta vid kraftig inbromsning

Om du använder navbromsarna medan du befinner dig i rörelse finns det risk att du tappar kontrollen över rullstolens riktning och den kan stanna mycket plötsligt, vilket kan leda till att du kolliderar med något eller ramlar ur rullstolen.

– Använd aldrig navbromsen när du befinner dig i rörelse.

**VARNING!****Risk för personskador på grund av att rullstolen välter**

När du kör rullstolen bakåt kan den välta på grund av att navbromsspinnen som låser hjulet bryts av.

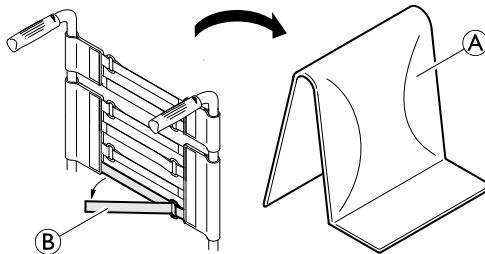
- Kontakta omedelbart en auktoriserad återförsäljare så fort du hör ett skramlande ljud från navbromsen när du kör rullstolen.
- Om du hör ett sådant ljud ska du undvika att köra bakåt tills navbromsen har reparerats eller bytts ut.

3.3 Ryggstöd

Ryggstödsklädsel

Du kan ställa in hur tajt ryggstödsklädseln ska sitta.

Ställa in ryggstödsklädseln



1. Ta bort ryggdynan **A**.
2. Lossa kardborrebanden **B** på baksidan av ryggstödsklädseln genom att dra isär dem.
3. Dra åt eller lossa kardborrebanden efter behov och sätt sedan ihop dem igen.

**VARNING!****Tipprisk**

Om banden sitter för löst får rullstolen sämre balanspunkt.

- Kontrollera att banden är ordentligt åtdragna.

Ryggstöds höjd

Ryggstödetets höjd kan justeras. Justeringen måste utföras av en auktoriserad återförsäljare.

Ryggstöds vinkel

Ryggstödetets vinkel kan justeras. Justeringen måste utföras av en auktoriserad återförsäljare.

Ryggstödsbygel

**VARNING!****Olycksrisk**

Ryggstödsbygeln är inte avsedd för att lyfta eller bära rullstolen medan användaren sitter i den, eftersom den kan gå sönder.

- Ryggstödsbygeln får inte användas för att lyfta eller bära rullstolen medan användaren sitter i den.

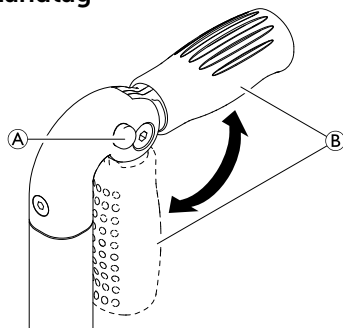
3.4 Körhandtag



VIKTIGT!

- Kontrollera alltid körhandtagen innan du använder rullstolen för att försäkra dig om att handgreppen sitter fast, inte kan vridas och inte kan dras av.

Fällbara körhandtag



1. Tryck in knappen (A) helt och fäll upp eller ned körhandtaget (B) tills du hör att det klickar på plats.



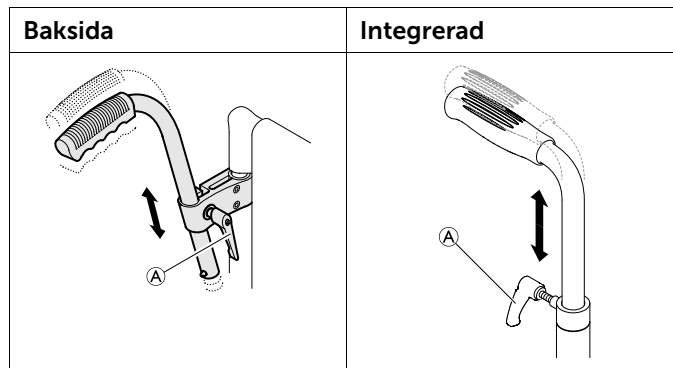
FÖRSIKTIGT!

Om körhandtaget inte klickar på plats ordentligt kan det fällas ned av misstag medan rullstolen används.

- Se till att körhandtaget har klickat på plats ordentligt.

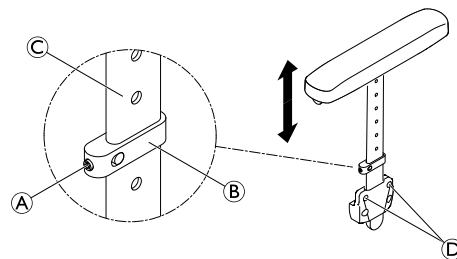
Höjdstjerbara körhandtag

Med de steglöst höjdstjerbara körhandtagen kan alla assistenter anpassa handtagen till en bekväm nivå.



1. Ställ in körhandtagens höjd genom att lossa skruven (A), dra upp eller ned handtaget till önskat läge och dra åt skruven igen.

3.5 Sidostöd, steglös höjdstjering, ej låsbart



**VARNING!****Risk för personskador**

Sidostöden är inte låsta och kan enkelt dras ur uppåt.

- Använd inte sidostöden för att lyfta eller flytta på rullstolen.
- Använd inte sidostöden för att bära rullstolen upp eller ner för trappor.

Borttagning

1. Dra ut sidostödet som sitter intill armkudden från hållaren.
2. Justera åtdragningen av skruvarna © om du vill ändra hur lätt eller trögt det ska vara att dra ut sidostödet från hållaren.

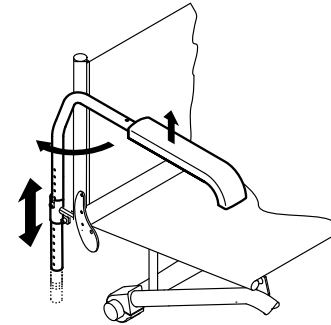
Montering

1. Tryck in sidostödet i hållaren.

Justera höjden

1. Lossa skruvstiftet Ⓐ på klämdelen Ⓑ lite lätt.
2. Flytta klämdelen uppåt eller nedåt på profilen © tills den är i önskad höjd.
3. Dra åt skruvstiftet.
4. Gör likadant på båda sidorna.

3.6 Enkelt armstöd, justerbart i höjded, vridbart, ej låsbart

**VARNING!****Risk för personskador**

Armstöden är inte låsta och kan enkelt dras ur uppåt.

- Använd inte armstöden för att lyfta eller flytta på rullstolen.
- Använd inte armstöden för att bära rullstolen upp eller ner för trappor.

Borttagning

1. Höj upp armstödet och dra det uppåt och ut ur hållaren.

Montering

1. Tryck in armstödet i hållaren.

Justera höjden

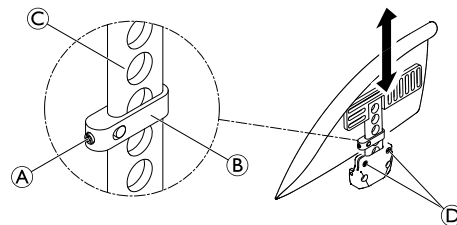
1. Dra ut armstödet ur hållaren.
2. Lossa skruven på armstödet rör och sätt tillbaka skruven i önskad höjd.
3. Tryck tillbaka armstödet i hållaren.
4. Gör likadant på båda sidorna.

Vrida

1. Höj upp armstödet lite grann och vrid det utåt.

3.7 Stänkskydd

Rullstolen kan utrustas med ett avtagbart stänkskydd för att förhindra att det stänker upp smuts från hjulen. Stänkskyddets position kan justeras. Justeringen måste utföras av en återförsäljare.



VARNING!

Risk för personskador

Stänkskydden är inte låsta och kan enkelt dras ur uppåt.

- Håll inte i stänkskydden när du lyfter eller flyttar rullstolen.
- Håll inte i stänkskydden när du bär rullstolen upp eller ned för trappor.

Borttagning

1. Dra stänkskyddet uppåt ur hållaren.
2. Om du vill ändra hur lätt eller trögt det ska vara att dra ut stänkskyddet från hållaren kan du justera åtdragningen för skruvarna Ⓞ.

Montering

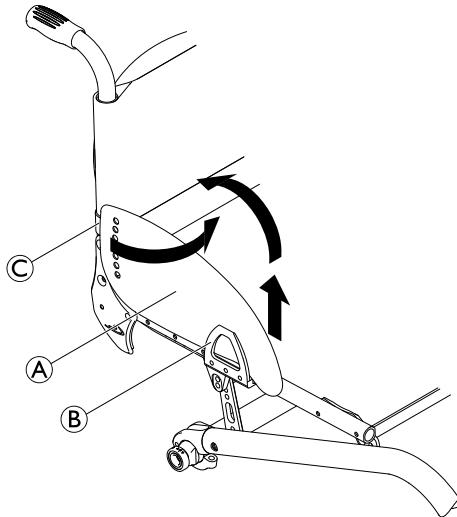
1. Tryck ner stänkskyddet i hållaren.

Justera höjden

1. Lossa skruvstiftet ① på klämdelen ② lite lätt.
2. Flytta klämdelen uppåt eller nedåt på profilen ③ tills den är i önskad höjd.
3. Dra åt skruvstiftet.
4. Gör likadant på båda sidorna.

3.8 Sidoskydd

Rullstolen kan utrustas med ett sidoskydd för att skydda kläderna. Innan du fäller ned rullstolens ryggstöd måste sidoskyddet fällas inåt mot ryggstödet.

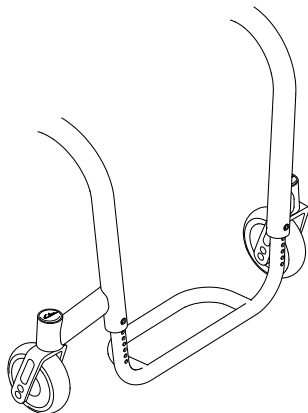


Fälla ihop

1. Dra upp sidoskyddet ① framtill ur hållaren ② och vrid det inåt runt fästet ③ framför ryggstödet.

3.9 Fotstöd

Fotstödet höjd kan justeras. Justeringen måste utföras av en auktoriserad återförsäljare.



3.10 Tippskydd

Ett tippskydd förhindrar att rullstolen välter bakåt.



VARNING!

Risk för att du välter

Tippskydd som inte är korrekt inställda eller som inte längre fungerar kan göra att du välter.

- Kontrollera alltid att tippskyddet fungerar innan du använder rullstolen och se till att få det inställt eller justerat av en återförsäljare om det behövs.

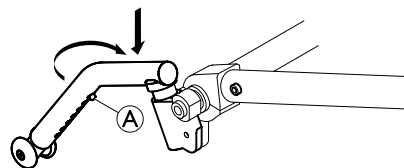


VARNING!

Risk för att du välter

På ett ojämnt eller mjukt underlag kan tippskyddet sjunka ned i gropar eller direkt i marken, så att säkerhetsfunktionen begränsas eller helt uteblir.

- Använd endast tippskyddet vid transport på ett jämnt och fast underlag.



Aktivera tippskyddet

1. Tryck ned tippskyddet så långt det går mot fjädern och vrid det bakåt 90° tills det aktiveras.



VARNING!

Tipprisk

Ett aktiverat tippskydd kan fastna på ett trappsteg eller en kant.

- Inaktivera alltid tippskyddet innan du kör över ett trappsteg eller en trottoarkant.

Inaktivera tippskyddet

1. Tryck ned tippskyddet så långt det går mot fjädern och vrid det inåt 90° tills det aktiveras.

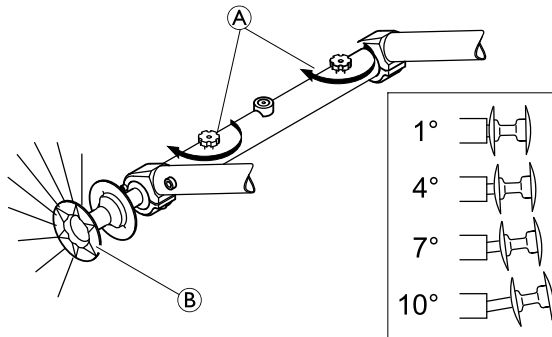
Ställa in höjden

1. Tryck in tipskyddets fjädersprint Ⓐ och skjut innerdelen till önskad position. Låt fjädersprinten haka fast i närmaste hål.

 Kontakta en återförsäljare om ytterligare justeringar av höjd och/eller position behövs.

3.11 Vario-Ax

Rullstolen kan utrustas med Vario-Ax. Med Vario-Ax kan man ändra cambringens.



Justera cambringens i Vario-Ax

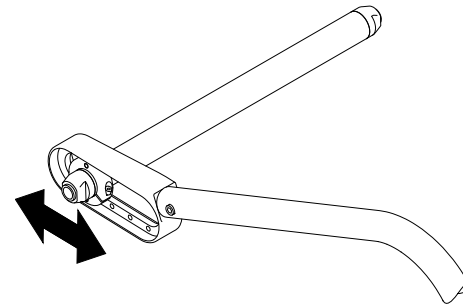
- !** **VIKTIGT!**
- Dra inte åt skruven Ⓐ för hårt eftersom den kan skadas.

- !** **VIKTIGT!**
- Om du ändrar cambringens kan parkeringsbromsarnas funktion påverkas eller hämmas.

1. Lossa den räflade skruven Ⓐ på Vario-Ax.
2. Dra i hjulnavet Ⓑ till önskad vinkel.
3. Ett litet knäpp talar om när det hamnar i någon av de fyra möjliga positionerna.
4. Dra åt skruven Ⓐ.
5. Gör likadant på båda sidorna.

3.12 Förlängd drivhjulsinfästning

Rullstolen kan utrustas med en förlängd drivhjulsinfästning. Med denna kan man ändra drivhjulens position och därmed rullstolens stabilitet. Justeringen måste utföras av en auktoriserad återförsäljare.





3.13 Däck


Det optimala trycket beror på däcktypen:

Nedanstående tabell visar tryck för olika däck. Om däck inte finns med i nedanstående lista kan du kontrollera däcktrycket på sidan av däck där det maximala däcktrycket oftast finns angivet.

Däck	Maxtryck		
Profildäck	7 bar	700 kPa	101 psi
Schwalbe® Marathon Plus	10 bar	1 000 kPa	145 psi
Schwalbe® One	10 bar	1 000 kPa	145 psi
Schwalbe® Rightrun	10 bar	1 000 kPa	145 psi
Massivt däck, profil, grått	-	-	-
Massivt däck (KIK-typ), svart	-	-	-
Massivt lättviktsjul	-	-	-

 Kompatibiliteten för däcken som anges ovan beror på rullstolens konfiguration och/eller modell.

 Om du får punktering på ett däck kan du kontakta en lämplig verkstad (t.ex. en cykelreparatör, cykelåterförsäljare) och få innerslangen utbytt av en fackman.

 Däckets storlek anges på däcksidan. Byte av passande däck måste utföras av en återförsäljare.



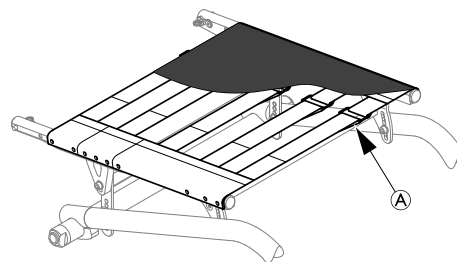
FÖRSIKTIGT!

– Båda hjulen måste ha samma däcktryck så att rullstolen har god körkomfort, effektivt fungerande parkeringsbromsar och är enkel att manövrera.

3.14 Sitsklädsel

Det finns standardsitsklädsel och sitsklädsel med justerbar spänning.

Justera sitsklädsel med justerbar spänning



1. Ta bort sittdynan och överdraget.
2. Lossa kardborrebanden **A** på undersidan av sitsklädseln genom att dra isär dem.
3. Dra åt eller lossa kardborrebanden efter behov och sätt sedan ihop dem igen.

3.15 Sittdyna

En lämplig sittdyna behövs för att vikten ska fördelas jämnt över sitsen.



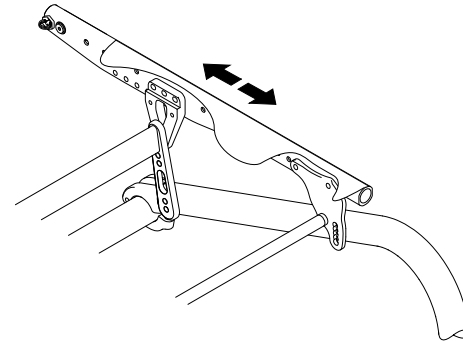
FÖRSIKTIGT!

När en sittdyna används på sitsen kommer du högre upp över marken vilket kan påverka din stabilitet åt alla håll. Om en dyna ändras kan den också ändra brukarens stabilitet. Om dynans tjocklek ändras måste en fullständig inställning av rullstolen utföras av en återförsäljare.



Använd en sittdyna med glidskyddsunderlag eller kardborreband för att förhindra att sittdynan glider. Det sitter ett kardborreband förmonterat på sitsklädseln.

3.16 Sittposition



Stabilitet

Man kan ändra sittpositionen och därmed rullstolens stabilitet. Justeringen måste utföras av en auktoriserad återförsäljare.

Sitthöjd framre

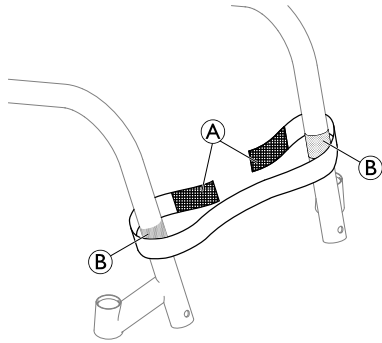
Sitthöjden framtill kan justeras. Justeringen måste utföras av en auktoriserad återförsäljare.

Sitthöjd bakre

Sitthöjden baktill kan justeras flera centimeter. Justeringen måste utföras av en auktoriserad återförsäljare.

3.17 Vadband

Ett vadband kan monteras i rullstolen för att ge brukarens ben en bättre position.



1. Sätt fast och justera vadbandet **A** kring kardborrebandet **B** på båda delarna av ramen

4 TILLBEHÖR

4.1 Höftbälte

Rullstolen kan utrustas med ett höftbälte. Det hindrar användaren från att glida nedåt i rullstolen eller trilla ur den. Höftbältet är inte ett positioneringshjälpmedel.

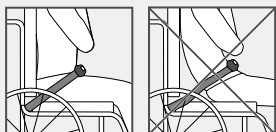


VARNING!

Risk för allvarlig skada/strykning

Om bältet sitter löst kan användaren glida ner och risk för strykning uppstår.

- Höftbältet ska monteras av en erfaren tekniker och provas ut av ansvarig hjälpmedelscentral.
- Se alltid till att höftbältet sitter ordentligt över den nedre delen av bäckenet.
- Kontrollera att höftbältet sitter ordentligt varje gång det används. Om du ändrar sitsens och/eller ryggstödets vinkel, kudden eller har olika kläder kan det påverka hur bältet passar.



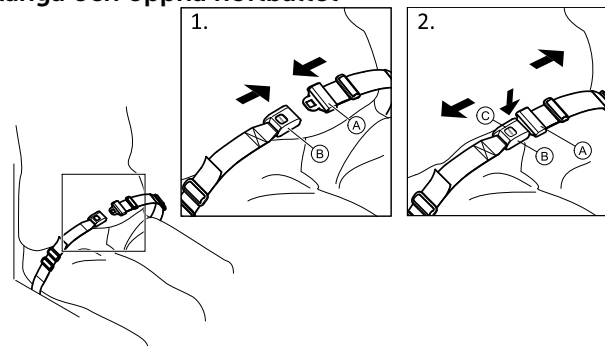
VARNING!

Risk för allvarlig skada vid transport

En person som sitter i rullstol måste använda ett säkerhetsbälte (trepunktsbälte) vid transport i ett fordon. Endast ett höftbälte är inte tillräckligt som säkerhetsbälte.

- När rullstolsanvändaren transporteras i ett fordon ska höftbältet användas som ett komplement till trepunktsbältet, inte som en ersättning.


Stänga och öppna höftbältet

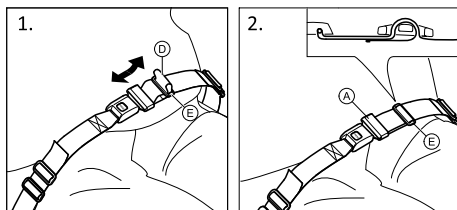


Se till att du sitter så långt bak på sitsen som det går med bäckenet i så upprätt och symmetrisk ställning som möjligt.

1. Tryck in spärren **A** i spännet **B** för att stänga.
2. Tryck på knappen **C** och dra ut spärren **A** ur spännet **B** för att öppna.

Justera längden

-  Höftbältet sitter korrekt när det finns precis tillräckligt med utrymme så att du kan föra in handen mellan kroppen och bältet.



1. Korta eller förläng ögla **D** till önskad längd.
2. Trä ögla **D** genom spärren **A** och plastspännat **E** tills ögla är platt.

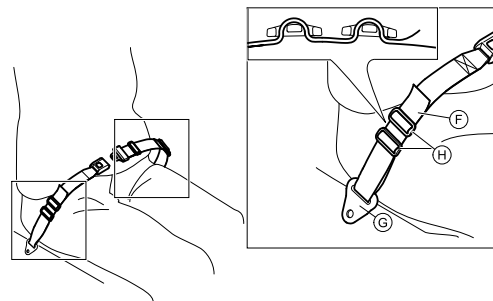
Om den här justeringen inte är tillräcklig kanske du måste justera om höftbältet vid fästpunkterna.

Justera höftbältet vid fästpunkterna



FÖRSIKTIGT!

- Trä bältesögla genom båda plastspännena så att det inte lossnar.
- Justera lika mycket på båda sidorna så att spännets spärr sitter på mitten.
- Se till att bältet inte fastnar i drivhjulens ekrar.



1. Trä ögla **F** igenom stolens fästpunkter **G** och sedan genom **BÅDA** plastspännena **H**.

4.2 Luftpump

Luftpumpen har en inbyggd universalventiladapter.

1. Ta bort dammskyddet från ventiladaptorn.
2. Tryck på ventiladaptorn på den öppna hjulventilen och pumpa upp däcket.

4.3 Reflexer

Du kan sätta fast reflexer på drivhjulen.

4.4 Pakethållare

Rullstolen kan utrustas med en pakethållare. När pakethållaren inte används kan den fällas upp.

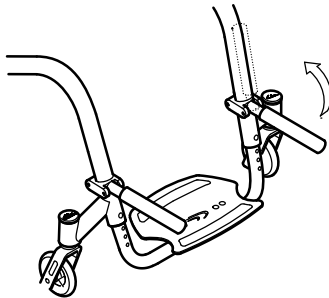


VARNING!

Tipprisk

Om pakethållaren är belastad ändras rullstolens vältrisk. Rullstolen kan tippa framåt lättare när pakethållaren är lastad.

- Använd endast pakethållaren för transport av mindre och lätt bagage.
- Undvik att köra rullstolen alltför snabbt när du har bagage på den.
- Undvik att köra rullstolen på ramper och lutande underlag när du har bagage på den.
- Stå inte på pakethållaren.



4.5 Transithjul

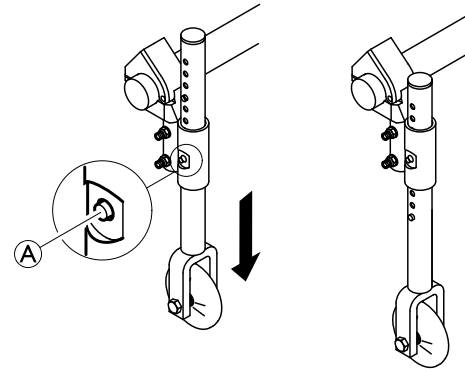
Om rullstolen är för bred för vissa tillfällen, t.ex. tåg/flygplan, smala passager, smala dörrar, så kan transithjulen användas.



VARNING!

Risk för allvarliga olyckor

- När du använder transithjulen fungerar inte längre parkeringsbromsarna och du kan inte heller styra rullstolen med drivringarna.



Byta till transithjul

1. Sänk ned transithjulen till driftsposition. Det gör du genom att trycka sprinten **A** inåt tills det går att dra röret nedåt.
2. Tryck in den andra sprinten.
3. Dra röret ännu längre nedåt tills sprinten hakar fast i skåran.

4. Flytta rullstolen till ett stabilt fast objekt (dörrkarm, tungt bord) som du kan använda som stöd och håll fast i den/det ordentligt med ena handen.
5. Luta rullstolen tills drivhjulet på motsatt sida lyfts upp från golvet.



Innan du tar av drivhjulen ska du se till att avståndet mellan de nedsänkta transithjulen och golvet inte är mer än 2 cm.

6. Ta bort drivhjulet ® 7.3 *Ta bort och sätta dit drivhjulen, Sida 38.*
7. Upprepa processen på andra sidan.

Byta från transithjul till drivjul

1. Flytta rullstolen till ett stabilt fast objekt som du kan använda som stöd och håll fast i det ordentligt med ena handen.
2. Luta rullstolen tills transithjulet på motsatt sida lyfts upp något från golvet.
3. Sätt tillbaka drivhjulet på den löstagbara axeln, ® 7.3 *Ta bort och sätta dit drivhjulen, Sida 38.*
4. För transithjulen bakåt till inaktiv position.
5. Upprepa processen på andra sidan.

5 INSTÄLLNINGAR

5.1 Säkerhetsinformation

**FÖRSIKTIGT!****Risk för personskador**

- Innan du använder rullstolen ska du kontrollera dess allmänna skick och huvudfunktionerna, *8.2 Underhållsschema, Sida 45*.

Återförsäljaren tillhandahåller rullstolen i användningsklart skick. Återförsäljaren förklarar de viktigaste funktionerna och ser till att rullstolen uppfyller dina behov och krav.

Justeringar av axelposition och framhjulsstöd måste utföras av en auktoriserad återförsäljare.

6 ANVÄNDA RULLSTOLEN

6.1 Säkerhetsinformation

**VARNING!****Olycksrisk**

Ojämnt däcktryck kan ha stor påverkan på manövreringen.

- Kontrollera däcktrycket innan du beger dig ut.

**VARNING!****Risk att trilla ur rullstolen**

Vid användning av små framhjul kan rullstolen fastna vid trottoarkanter och i ojämnheter i golvet.

- Säkerställ att framhjulen är lämpliga för den yta du kör rullstolen på.

**FÖRSIKTIGT!****Klämrisk**

Det kan finnas ett litet mellanrum mellan drivhjulet och stänkskyddet eller parkeringsbromsen där det finns risk för att fastna med fingrarna.

- Var noga med att alltid endast köra rullstolen med drivringarna.

Stödskydds- och metalldetektorsystem

I sällsynta fall kan materialen som används i rullstolen aktivera stödskydds- och metalldetektorsystem.

6.2 Bromsa under färd

När du befinner dig i rörelse kan du bromsa genom att trycka händerna mot drivringarna.

**VARNING!****Risk för att du välter**

Om du använder parkeringsbromsarna medan du befinner dig i rörelse finns det risk för att du tappat kontrollen över rullstolens riktning och den kan stanna mycket plötsligt, vilket kan leda till att du kolliderar med något eller trillar ur rullstolen.

- Använd aldrig parkeringsbromsarna när du befinner dig i rörelse.

**VARNING!****Risk att trilla ur rullstolen**

Om rullstolen bromsar in snabbt på grund av att en assistent drar i körhandtagen kan brukaren trilla ur rullstolen.

- Använd alltid höftbältet om det finns.
- Se till att din assistent har fått enskild utbildning i hur man manövrerar en rullstol med en brukare i.

**FÖRSIKTIGT!****Risk för att du bränner dina händer**

Om du bromsar länge genereras en stor mängd värme på grund av friktionen som uppstår vid drivringarna (särskilt modellen Supergripp).

- Använd lämpliga handskar.

1. Ta tag i drivringarna och tryck med båda händerna tills rullstolen stannar.

6.3 Komma i och ur rullstolen**WARNING!****Risk för att du välter**

Det finns stor risk för att rullstolen välter när man förflyttar sig till och från rullstolen.

- Ta dig endast i och ur rullstolen utan hjälp om du är fysiskt kapabel att göra det.
- Placera dig själv så långt bak på sitsen som möjligt vid förflyttning till eller från rullstolen. Detta förhindrar att polstringen skadas och att rullstolen välter framåt.
- Kontrollera att båda styrhjulena pekar rakt fram.

**WARNING!****Risk för att du välter**

Rullstolen kan välta framåt om du står på fotstödet.

- Stå aldrig på fotstödet när du tar dig i och ur rullstolen.

**FÖRSIKTIGT!**

Om du frigör eller skadar bromsarna kan rullstolen rulla iväg utan kontroll.

- Stöd dig inte på bromsarna när du tar dig i och ur rullstolen.

**VIKTIGT!**

Stänkskyddet och armstöden kan skadas.

- Sitt aldrig på stänkskyddet eller armstöden när du tar dig i och ur rullstolen.



1. Kör rullstolen så nära intill sitsen som möjligt som du vill flytta till.
2. Aktivera parkeringsbromsarna.
3. Ta bort armstöden eller flytta dem uppåt ur vägen.
4. Sätt fötterna på marken.
5. Håll i rullstolen och om det behövs kan du även hålla i ett fast objekt i närheten.
6. Rör dig långsamt från rullstolen.

6.4 Köra och styra rullstolen

Du kör och styr rullstolen med drivringarna. Innan du kör utan en assistent måste du hitta rullstolens balanspunkt.



VARNING!

Tipprisk

Rullstolen kan välta bakåt om den inte är utrustad med ett tippskydd. När du försöker hitta balanspunkten ska en assistent stå precis bakom dig för att kunna fånga rullstolen om den välter över.

- Montera ett tippskydd för att förhindra att rullstolen välter.



VARNING!

Tipprisk

Rullstolen kan välta framåt.

- När du ställer in rullstolen ska du testa hur lätt den välter framåt och justera din körstil enligt det.

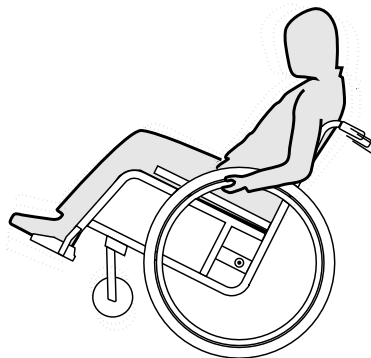


FÖRSIKTIGT!

Om något tungt hänger på ryggstödet kan rullstolens tyngdpunkt påverkas.

- Anpassa körstilen vid behov.

Hitta balanspunkten



1. Frigör bromsen.
2. Rulla bakåt en kort bit, ta tag i båda drivringarna och gör ett snabbt ryck framåt.
3. Att ändra vikt fördelningen och styra åt motsatt håll med drivringarna hjälper dig att hitta balanspunkten.

6.5 Manövrera rullstolen över trappsteg och trottoarkanter



VARNING!

Risk för att välta

När du manövrerar rullstolen över trappsteg finns det risk för att du tappar balansen och välter.

- Närma dig alltid trappsteg och trottoarkanter långsamt och försiktigt.
- Gå inte upp- eller nedför trappsteg som är högre än 25 cm.



FÖRSIKTIGT!

Ett aktiverat tippskydd förhindrar att rullstolen välter bakåt.

- Inaktivera tippskyddet innan du förflyttar dig upp eller nedför ett trappsteg eller en trottoarkant.

Med en assistent



Köra nedför en trottoarkant

1. Ställ rullstolen precis intill trottoarkanten och håll i drivringarna.
2. Assistenten ska hålla i båda körhandtagen, placera en fot på tippskyddet (om monterat) och luta rullstolen bakåt så att länkhjulen lyfts upp från marken.
3. Assistenten ska sedan hålla rullstolen i den här positionen, försiktigt föra den nedför kanten och sedan luta den framåt tills länkhjulen når marken igen.

Köra uppför en trottoarkant



VARNING!

Risk för allvarliga skador

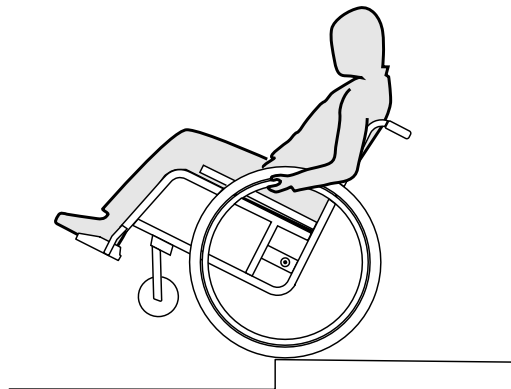
Om man ofta rullar över trappsteg och trottoarkanter kan det leda till att rullstolens ryggstöd slits ut tidigare än förväntat.

Användaren kan trilla ur rullstolen.

- Använd alltid ett tipskydd när du rullar över trappsteg eller trottoarkanter.

1. Förflytta rullstolen bakåt så att drivhjulen står precis intill trottoarkanten.
2. Assistenten ska luta rullstolen med hjälp av båda körhandtagen så att länkhjulen lyfts upp från marken och sedan dra upp drivhjulen över trottoarkanten tills länkhjulen kan sättas ned på marken.

Utan en assistent



VARNING!

Risk för att du välter

När du förflyttar dig nedför ett trappsteg utan en assistent finns det risk att du välter om du tappar kontrollen över rullstolen.

- Lär dig först hur du tar dig nedför ett trappsteg tillsammans med en assistent.
- Lär dig hur du balanserar på drivhjulen, 6.4 *Köra och styra rullstolen, Sida 30.*

Köra nedför en trottoarkant

1. Ställ rullstolen precis intill trottoarkanten, lyft upp länkhjulen och håll rullstolen i balans.
2. Rulla sedan de båda drivhjulen sakta över trottoarkanten. Under tiden håller du stadigt i drivringarna med båda händerna tills länkhjulen befinner sig på marken igen.

6.6 Köra upp- och nedför trappor

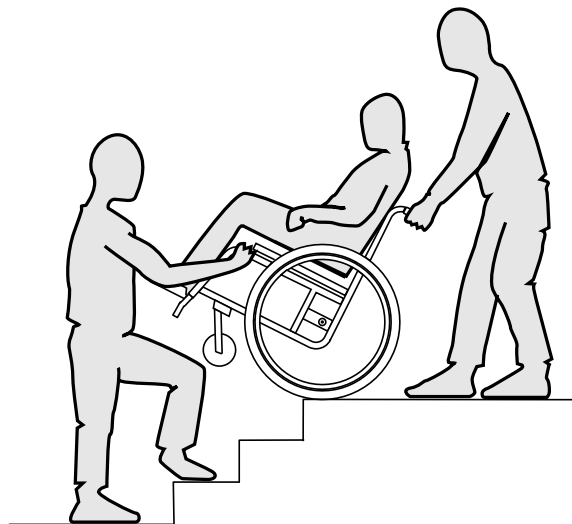


VARNING!

Risk för att välta

När du manövrerar rullstolen i trappor finns det risk för att du tappar balansen och välter med rullstolen.

- Använd alltid 2 assistenter när du ska förflytta dig i trappor med mer än ett trappsteg.



1. Du kan förflytta dig i trappor genom att ta dig an ett trappsteg i taget enligt beskrivningen ovan. Den ena assistenten ska stå bakom rullstolen och hålla i körhandtagen. Den andra assistenten ska hålla i någon av framramens massiva delar för att stödja rullstolen framifrån.

6.7 Manövrera rullstolen på ramper och lutande underlag



VARNING!

Risk för att tappa kontrollen över rullstolen

När du kör på lutande underlag finns det en risk för att rullstolen välter bakåt, framåt eller åt sidan.

- Ha alltid en assistent bakom rullstolen när du närmar dig långa backar.
- Undvik att köra på tvären i backar.
- Undvik backar över 7°.
- Undvik hastiga rörelser när du byter riktning i en backe.



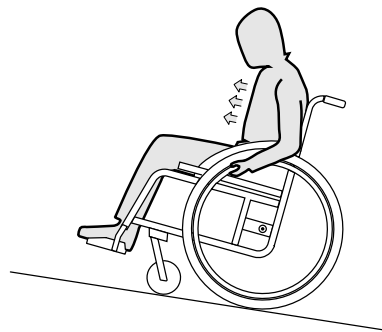
FÖRSIKTIGT!

Rullstolen kan rulla iväg även på svagt lutande underlag om du inte kontrollerar den med drivringarna.

- Använd parkeringsbromsarna när rullstolen står still på lutande underlag.

Köra uppför backar

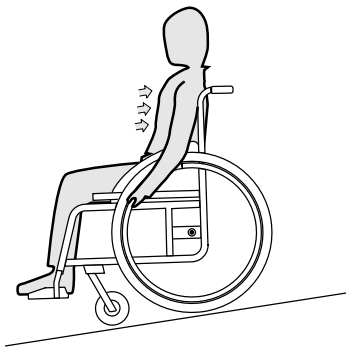
För att köra uppför en backe måste du ta lite sats, behålla farten och samtidigt kontrollera riktningen.



1. Böj överkroppen framåt och förflytta dig med snabba kraftfulla drag i båda drivringarna.

Köra nedför backar

När du kör nedför backar är det viktigt att du har kontroll över riktningen och i synnerhet hastigheten.



1. Luta dig bakåt och låt drivringarna röra sig långsamt genom händerna. Du bör kunna stanna rullstolen när som helst genom att gripa tag i drivringarna.



FÖRSIKTIGT!

Risker att bränna händerna

Om du bromsar en längre stund genereras en stor mängd värme av friktionen som uppstår vid drivringarna (särskilt modellerna MaxGrepp och Supergrip).

- Använd lämpliga handskar.

6.8 Stabilitet och balans när du sitter i rullstolen

Vissa vardagsaktiviteter och rörelser gör att du måste sträcka dig framåt, åt sidan eller bakåt och ut från rullstolen. Detta har stor påverkan på rullstolens stabilitet. Gör följande för att alltid hålla balansen:

Sträckning framåt

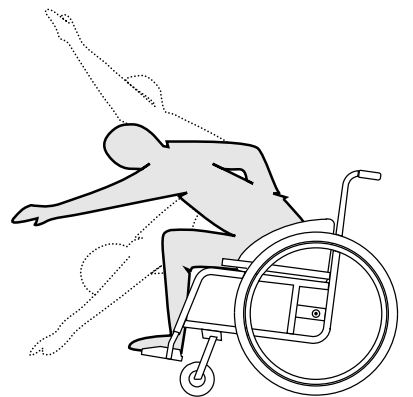


VARNING!

Risk för att du trillar ur

Om du sträcker dig framåt kan du falla ur rullstolen.

- Sträck dig aldrig för långt fram och hoppa aldrig framåt på sitsen för att nå ett objekt.
- Böj dig inte framåt mellan knäna för att plocka upp något från golvet.



1. Se till att länkhjulen pekar framåt. (Du gör detta genom att flytta rullstolen en bit framåt och sedan flytta tillbaka den igen.)
2. Aktivera båda parkeringsbromsarna.
3. När du sträcker dig framåt måste överkroppen vara kvar ovanför länkhjulen.

Sträckning bakåt



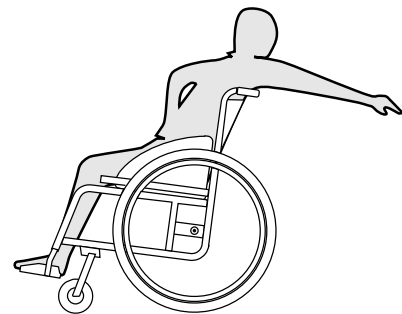
WARNING!

Risk för att du trillar ur

Om du sträcker dig för långt bakåt kan rullstolen välta.

- Luta dig inte bakåt över ryggstödet.
- Använd ett tippskydd.

1. Se till att länkhjulen pekar framåt. (Du gör detta genom att flytta rullstolen en bit framåt och sedan flytta tillbaka den igen.)
2. Använd inte parkeringsbromsarna.
3. Sträck dig inte så långt bakåt att du måste ändra sittposition.



7 TRANSPORT

7.1 Säkerhetsinformation



VARNING!

Risk för personskador om rullstolen inte är ordentligt fastgjord

I händelse av en olycka, inbromsning eller liknande kan du få allvarliga skador av delar till rullstolen som eventuellt kastas iväg.

- Ta alltid av drivhjulen när rullstolen ska transporteras.
- Sätt fast alla rullstolens delar ordentligt vid transport för att förhindra att de lossnar under färden.



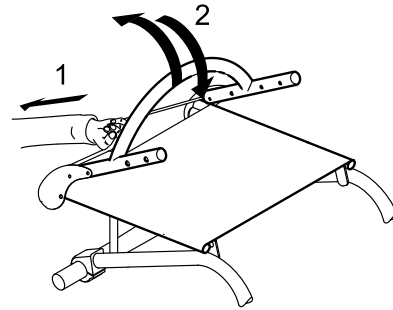
VIKTIGT!

För stort slitage och överdriven nötning kan påverka de vikt bärande delarnas styrka.

- Dra inte rullstolen över skrovliga ytor utan att hjulen är monterade (t.ex. dra inte ramen över grov asfalt).

7.2 Fälla ihop och fälla upp rullstolen

Rullstolen har en fast ram. Ryggstödet kan dock fällas framåt.



Fälla ihop rullstolen

1. Ta bort sittdynan om den är på.
2. Fäll in sidoskyddet, om det finns ett sådant, mot ryggstödet på båda sidorna.
3. Dra i remmen baktill på rullstolen (1) och fäll ryggstödet framåt (2) tills det hakar i.
4. Rullstolen kan nu lyftas i ryggbygeln.

Fälla upp rullstolen



VIKTIGT!

- När du fäller upp rullstolen ska du inte dra i ryggbygeln innan du har lossat på ryggstödet med remmen.
- Kontrollera att ryggstödet sitter i helt på ramen innan du använder rullstolen.

1. Dra i remmen på rullstolens ryggstöd.
2. Dra ryggstödet bakåt i bygeln tills ryggstödet rör hakar i på båda sidorna av ramen.
3. Fäll upp sidoskyddet igen, om det finns ett sådant, på båda sidorna.

7.3 Ta bort och sätta dit drivhjulen

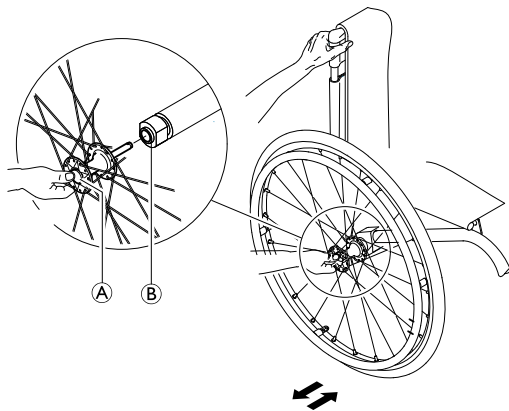


VARNING!

Risk för att du välter

Om drivhjulets löstagbara axel inte sitter fast ordentligt kan hjulet lossna under användning. Det kan göra att du välter.

- Kontrollera alltid att de löstagbara hjulaxlarna sitter fast ordentligt när du monterar ett hjul.



Ta bort drivhjulen

1. Inaktivera parkeringsbromsarna.
2. Håll rullstolen upprätt med en hand.
3. Håll i hjulet genom den yttre ekerringen runt hjulnavet med den andra handen.
4. Tryck ned den löstagbara axelns knapp **A** med tummen. Håll in den och dra bort hjulet från adapterflänsen **B**.

Sätta dit drivhjulen

1. Inaktivera parkeringsbromsarna.
2. Håll rullstolen upprätt med en hand.
3. Håll i hjulet genom den yttre ekerringen runt hjulnavet med den andra handen.
4. Tryck på den löstagbara hjulaxelns knapp **A** med tummen och håll den intryckt.
5. Tryck in axeln i adapterflänsen **B** tills det tar stopp.
6. Släpp knappen för den löstagbara axeln och kontrollera att hjulet sitter ordentligt.

7.4 Transportera rullstolen i ett fordon när brukaren sitter i den

Även när rullstolen är ordentligt fastspänd och följande regler följs kan passageraren råka ut för en skada vid en kollision eller ett plötsligt stopp. Därför rekommenderar Invacare starkt att rullstolsanvändaren flyttar över till ett fordonssäte och använder säkerhetsbälte. Du får inte ändra eller byta ut delar på rullstolen (stomme, ram eller komponenter) utan föregående skriftligt godkännande från Invacare. Rullstolen har godkänts i test i enlighet med kraven för ISO 7176-19.



VARNING!

Risk för allvarlig skada eller dödsfall

Om rullstolen ska användas som ett säte i ett fordon måste höjden på ryggstödet vara minst 400 mm.

Om rullstolen ska transporteras i ett fordon när rullstolsanvändaren sitter i den måste ett fastspänningssystem installeras i fordonet. Rullstolens och brukarens fastspänningssystem måste vara godkända enligt ISO 10542-1. Kontakta en lokal Invacare-representant eller en återförsäljare för mer information om hur du hittar och installerar ett godkänt och kompatibelt fastspänningssystem.



VARNING!

Om det av någon anledning är omöjligt att flytta över rullstolsanvändaren till ett fordonssäte kan rullstolen användas som ett säte i fordonet om följande regler och förfaranden följs. En transportsats (tillval) måste monteras på rullstolen för detta ändamål.

- Rullstolen måste spännas fast i fordonet med ett fastspänningssystem med fyra fästpunkter.
- Brukaren måste använda ett trepunktsbälte som är förankrat i fordonet.



VARNING!

Säkerhetsbälten får endast användas om rullstolsanvändaren väger minst 22 kg (ISO-7176-19).

- Använd inte rullstolen som ett säte i ett fordon om brukarens vikt är mindre än 22 kg.



VARNING!

- Kontakta transportföretaget före resan för information om möjligheterna att tillhandahålla den nedan angivna utrustningen.
- Se till att det finns tillräckligt mycket fritt utrymme kring rullstolen och brukaren så att inte brukaren kommer i kontakt med andra passagerare, bildelar som inte är vadderade, tillbehör till rullstolen eller fästpunkter för fastspänningssystemet.



VARNING!

- Se till att fästpunkterna på rullstolen inte är skadade och att parkeringsbromsarna är fullt funktionsdugliga.
- Punkteringssäkra däck bör användas under transporten för att undvika problem med bromsarna på grund av minskat däcktryck.



VARNING!

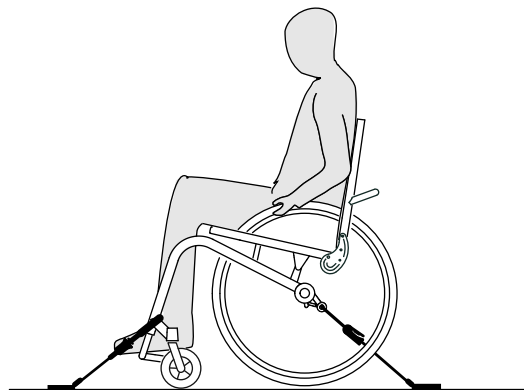
- Person- eller sakskador kan uppkomma om delar eller tillbehör till rullstolen lossnar vid en kollision eller ett plötsligt stopp.
- Se till att alla löstagbara delar och extra utrustning plockas bort från rullstolen och förvaras säkert i fordonet.
 - Det är mycket viktigt att du lämnar in rullstolen för besiktning hos en återförsäljare efter en olycka, kollision eller liknande.



VIKTIGT!

- Utbildning bör ges om hur man använder fastspänningssystemet på rätt sätt.
- Se de bruksanvisningar som medföljer fastspänningssystemet.
 - Följande bilder kan skilja sig åt beroende på leverantören av fastspänningssystemet.

Spänna fast rullstolen med ett fastspänningssystem med fyra fästpunkter



VARNING!

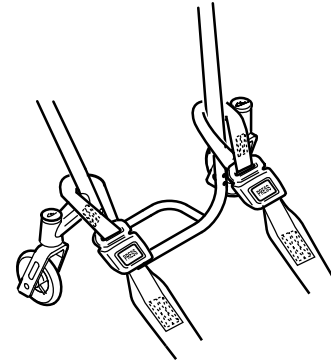
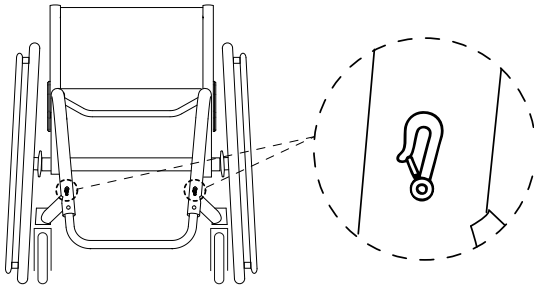
- Ställ rullstolen med brukaren framåtvänd i fordonets färdriktning.
- Dra åt rullstolens parkeringsbromsar.
- Aktivera tippskyddet (om sådant finns).

Rullstolens fästpunkter där fastspänningssystemet ska fästas är markerade med en symbol med en karbinhake (se

följande bilder och avsnittet 2.3 *Etiketter och symboler på produkten, Sida 8*).

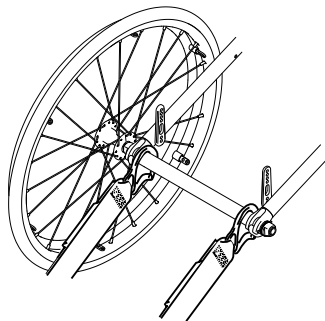
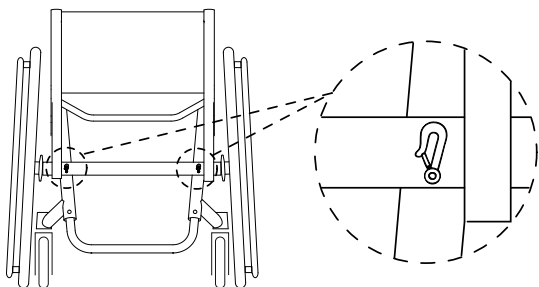
1. Spänn fast rullstolen vid fordonets installerade fästskena med hjälp av de främre och bakre remmarna på fastspänningssystemet med fyra fästpunkter. Se den bruksanvisning som följer med fastspänningssystemet med fyra fästpunkter.

Främre fästpunkter för säkerhetsremmarna:



1. Fäst de främre remmarna ovanför hjulfästet enligt de båda bilderna ovan (se etiketternas placering).
2. Fäst de främre remmarna vid fästskenan enligt instruktionerna om rekommenderad bästa praxis från säkerhetsbältestillverkaren.
3. Frigör parkeringsbromsarna och sträck de främre remmarna genom att dra rullstolen bakåt bakifrån.
4. Aktivera parkeringsbromsarna på nytt.

Bakre fästpunkter för karbinhakarna:



1. Fäst karbinhakarna vid hjulaxeln intill axelhållarna enligt de båda bilderna ovan (se etiketternas placering).
2. Fäst de bakre remmarna vid fästskenan enligt instruktionerna om rekommenderad bästa praxis från säkerhetsbältestillverkaren.
3. Dra åt remmarna.



VIKTIGT!

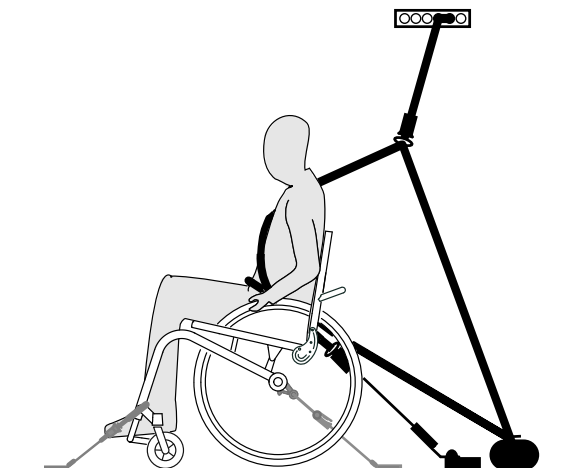
- Se till att karbinhakarna är försedda med halkskydd så att de inte glider åt sidan på axeln.



VIKTIGT!

- Kontrollera att spärrarna sitter fast ordentligt på båda sidor och i samma position på den utstansade delen av fästskenan.
- Se till att vinkeln mellan fästskenorna och remmarna är mellan 40 och 45 grader.

Fästa trepunktsbältet



**VIKTIGT!**

Bilden ovan kan skilja sig åt beroende på leverantören av fastspänningssystemet.

**VARNING!**

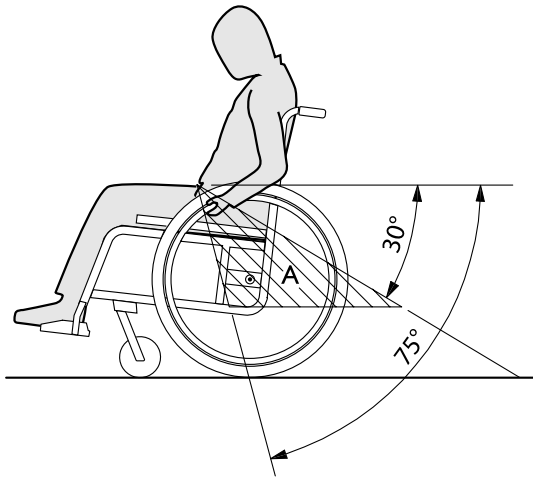
- Se till att trepunktsbältet sitter så nära kroppen som möjligt på brukaren utan att orsaka obehag och se till att det inte är vridet.
- Se till att inga av rullstolens delar, t.ex. armstöd eller hjul, sitter mellan trepunktsbältet och brukarens kropp.
- Se till att säkerhetsbältet löper fritt från brukaren till förankringspunkten och att inga delar av fordonet, rullstolen, sitsen eller tillbehören sitter i vägen.
- Se till att höftbältet sitter åt ordentligt över brukarens höfter och att det inte kan åka upp till bukområdet.
- Se till att brukaren kan nå frigöringsmekanismen utan hjälp.



1. Fäst trepunktsbältet enligt instruktionerna i den bruksanvisning som tillhandahålls med trepunktsbältet.

**VIKTIGT!**

- Sätt trepunktsbältets höftbälte så långt ner på höften att vinkeln på bältet över höften är inom det rekommenderade området (A) på 30 till 75 grader mot horisontalplan. En skarp vinkel är att föredra, men den ska aldrig överstiga 75 grader.



8 UNDERHÅLL

8.1 Säkerhetsinformation



VARNING!

Vissa material försämras naturligt med tiden. Detta kan leda till skador på vissa av rullstolens delar.

- Rullstolen bör besiktigas av en auktoriserad återförsäljare minst en gång om året eller när den inte har använts under en längre tid.



Din kuschall-återförsäljare kan hjälpa dig att utföra regelbundet underhåll. Kontakta ditt lands kuschall-distributör för att få information om närmaste auktoriserade återförsäljare (se slutet av detta dokument).

8.2 Underhållsschema

Utför följande kontroller och underhållsåtgärder regelbundet, eller se till att de utförs av någon annan, så att rullstolen alltid är säker och tillförlitlig att använda.

	varje vecka	varje månad	varje år
Kontrollera däcktrycket	x		
Kontrollera att drivhjulen sitter fast som de ska	x		

	varje vecka	varje månad	varje år
Kontrollera justeringen av ryggstödsleden	x		
Kontrollera höftbältet	x		
Visuell kontroll		x	
Kontrollera framhjulen		x	
Kontrollera skruvar		x	
Kontrollera ekrar		x	
Kontrollera parkeringsbromsarna		x	
Lämna in rullstolen för besiktning hos en auktoriserad återförsäljare			x

Kontrollera däcktrycket

1. Kontrollera däcktrycket.



Se avsnittet "Däck" för mer information.

2. Pumpa däcken till erforderligt tryck.
3. Kontrollera samtidigt däckmönstrets djup.
4. Byt ut däcken vid behov.

Kontrollera att drivhjulen sitter fast som de ska

1. Dra i drivhjulet för att kontrollera att den löstagbara axeln sitter fast ordentligt. Hjulet ska inte lossna.
2. Om drivhjulen inte sitter som de ska kan du ta bort smuts och eventuella ansamlingar. Om problemet kvarstår kan de löstagbara hjulaxlarna monteras om av en auktoriserad återförsäljare.

Kontrollera justeringen av ryggstödsleden

1. Sitt i rullstolen och luta dig tillbaka på ryggstödet. Ryggstödet måste fungera korrekt.
2. Dra i remmen. Sprintarna måste kunna röra sig fritt på båda sidorna. Annars måste ryggstödsleden monteras om av en auktoriserad återförsäljare.

Kontrollera höftbältet

1. Kontrollera att höftbältet är rätt justerat.



VIKTIGT!

- Lösa höftbälten måste justeras av en auktoriserad återförsäljare.
- Skadade höftbälten måste bytas ut av en auktoriserad återförsäljare.
- Höftbälten måste alltid installeras av en auktoriserad återförsäljare.

Visuell kontroll

1. Kontrollera om rullstolen har lösa delar, sprickor eller andra defekter.
2. Om du hittar något sådant ska du lämna in den för besiktning hos en auktoriserad återförsäljare.

Kontrollera framhjulen

1. Kontrollera att framhjulen kan svänga fritt.
2. Avlägsna smuts och hår från framhjulslagren.
3. Felaktiga eller utslitna framhjul måste bytas ut av en auktoriserad återförsäljare.

Kontrollera skruvar

Det kan hända att skruvarna lossnar vid konstant användning.

1. Kontrollera att skruvarna är åtdragna (på fotstödet, sitsklädseln, sidorna, ryggstödet, ramen och sittmodulen).
2. Dra åt alla lösa skruvar till lämpligt åtdragningsmoment. Se servicemanualen som finns på webbplatsen www.kuschall.com.



VIKTIGT!

- Säkerhetsmuttrar och skruvar kan få sämre gängningsförmåga om de lossnar och dras åt upprepade gånger.
- Säkerhetsmuttrar och skruvar måste bytas ut av en auktoriserad återförsäljare.

Kontrollera att ekrarna är spända

Ekrarna ska inte vara lösa eller böjda.

1. Lösa ekrar måste dras åt av en auktoriserad återförsäljare.
2. Trasiga ekrar måste bytas ut av en auktoriserad återförsäljare.

Kontrollera parkeringsbromsarna

1. Kontrollera att parkeringsbromsarna har rätt position. Parkeringsbromsen är korrekt inställd om parkeringsbromsens bromssko trycker ned däcket några millimeter när parkeringsbromsen används.
2. Om du upptäcker att parkeringsbromsen inte är korrekt inställd ska den justeras av en auktoriserad återförsäljare.



VIKTIGT!

Parkeringsbromsen måste ställas in igen efter att du byter ut drivhjulen eller ändrar deras position.

Kontroll efter en kraftig kollision eller stöt



VIKTIGT!

Rullstolen kan få skador som inte är synliga om den råkar ut för en kraftig kollision eller stöt.
– Det är mycket viktigt att du lämnar in den för besiktning hos en auktoriserad återförsäljare efter en kraftig kollision eller stöt.

Reparera eller byta en inner slang

1. Ta av drivhjulet och släpp ut luften från innerlangen.
2. Ta av ena däcksidan från hjulringen med hjälp av ett cykeldäckverktyg. Använd inte vassa objekt, t.ex. en skruvmejsel, eftersom de kan skada innerlangen.
3. Dra ut innerlangen ur däcket.
4. Reparera innerlangen med en cykelreparationssats eller byt ut slangen vid behov.
5. Pumpa slangen något så att den blir rund.

6. Sätt in ventilen i hjulringens ventilhål och lägg in slangen i däcket (slangen ska ligga runt hela däcket utan veck).
7. Lyft tillbaka däcksidan över hjulringens kant. Börja i närheten av ventilen och använd ett cykeldäckverktyg. Kontrollera runt hela däcket att inte innerlangen fastnar mellan däcket och hjulringens kant.
8. Pumpa däcket till maximalt drifttryck. Kontrollera att det inte pyser ut luft ur däcket.

Reservdelar



Alla reservdelar kan beställas från en auktoriserad kuschall-återförsäljare. En aktuell lista över reservdelar finns på webbplatsen www.kuschall.com.

8.3 Rengöring

Din rullstol kommer att hålla i många år om du rengör den regelbundet.



VIKTIGT!

Sand och saltvatten kan skada hjullagren och delar av stål kan rosta om ytan skadas.
– Utsätt endast rullstolen för sand och saltvatten under kortare perioder och rengör den efter varje utflykt till stranden.



VIKTIGT!

- Använd inte skursvampar med grov yta, frätande rengöringsmedel eller högtryckstvätt. Använd aldrig syror, basiska ämnen eller lösningsmedel såsom aceton eller cellulosathinner.
- Använd alltid vanliga hushållsrengöringsmedel.

1. Rengör klädseln och metalldelarna med en mjuk fuktad trasa.
2. Torka rullstolen noga med en trasa efter att du har använt den i regn.
3. Om rullstolen är smutsig ska du torka av smutsen så snart som möjligt med en fuktig trasa och sedan torka den noggrant.



Regelbunden rengöring gör att lösa eller slitna delar kan upptäckas och gör att rullstolen fungerar smidigare. Rullstolen måste skötas precis som vilket fordon som helst för att den ska fungera korrekt och på ett säkert sätt. Om polstringen har mycket fläckar eller om ytan har stora skador kan du kontakta en auktoriserad återförsäljare för att få mer information.

Rengöra polstring

Instruktioner för rengöring av polstringen finns på etiketterna som sitter på sitsen, dynan och ryggstödsklädseln.

Rengöra metallytor

Rengör metallytor med en mjuk trasa som fuktats med varmt vatten och mild tvål.

1. Torka av med en fuktig trasa.
2. Torka ytan med en torr trasa.

Nötta partier kan putsas upp med polermedel och mjukt vax.

Rengöra plastytor

Plastytor måste rengöras med en mjuk trasa som fuktats med mildt rengöringsmedel och varmt vatten.



VIKTIGT!

- Plastytor får inte rengöras med lösningsmedel eller köksrengöringsmedel.

1. Skölj ytan med rent vatten.
2. Torka ytan med en torr trasa.

8.4 Desinfektion

Rullstolen kan torkas av eller sprejas med godkända desinfektionsmedel.



Robert Koch-institutet har en lista över aktuella godkända desinfektionsmedel på www.rki.de.

9 ÅTERANVÄNDNING

9.1 Förvaring



VIKTIGT!

Risk för skador på produkten

- Förvara inte produkten nära värmekällor.
- Förvara aldrig andra saker ovanpå rullstolen.
- Förvara rullstolen inomhus på en torr plats.
- Se temperaturbegränsning i kapitel 11.2

Användningsmiljö, Sida 54.

Efter en längre förvaringsperiod (längre än fyra månader) måste rullstolen inspekteras i enlighet med kapitel 8 *Underhåll, Sida 45.*

9.2 Återanvändning

Rullstolen kan överlåtas och återanvändas. Vidta följande åtgärder:

- Rengöring och desinfektion, *8.3 Rengöring, Sida 47* och *8.4 Desinfektion, Sida 48* i denna manual.
- Inspektion, *8.2 Underhållsschema, Sida 45* i denna manual.
- Rullstolen ska anpassas till den nya brukaren i enlighet med servicedokumentationen (kan beställas från küschall-distributören i ditt land).

9.3 Information om kassering

Tänk på miljön och kassera rullstolen på lämpligt sätt. Följ nationella och lokala föreskrifter.



Kontakta din återförsäljare eller en lokal återvinningscentral för att få korrekt information om hur rullstolen ska kasseras.

10 FELSÖKNING

10.1 Säkerhetsinformation

Fel kan inträffa till följd av den dagliga användningen, justeringar eller förändrade krav på rullstolen. Tabellen nedan hjälper dig att identifiera och åtgärda fel.



FÖRSIKTIGT!

- Kontakta en återförsäljare omedelbart om du upptäcker ett allvarligt fel på rullstolen, t.ex. avsevärt förändrade hanteringsegenskaper.



VIKTIGT!

- En del av åtgärderna i listan måste utföras av en auktoriserad återförsäljare. De är markerade. Vi rekommenderar dock att *alla* justeringar utförs av en återförsäljare.

10.2 Identifiera och åtgärda problem

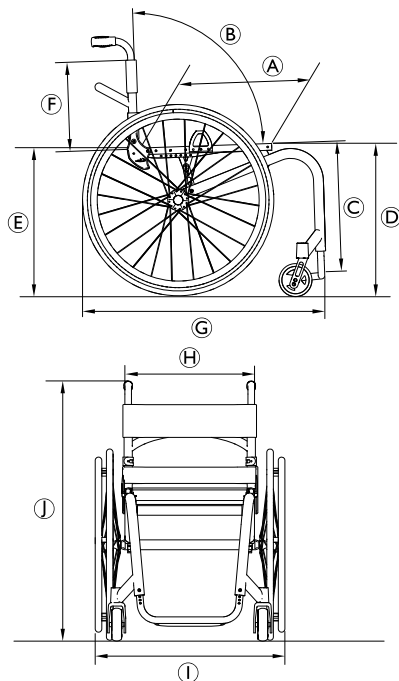
Problem	Möjlig orsak	Åtgärd
Rullstolen rör sig inte i en rak linje	Felaktigt däcktryck i ett av drivhjul	Korriger däcktrycket, ® 3.13 Däck, Sida 20
	En eller flera ekrar är trasiga	Byt ut en eller flera ekrar, ® auktoriserad återförsäljare
	Ekrarna är ojämnt spända	Dra åt lösa ekrar, ® auktoriserad återförsäljare
	Framhjulsstöd har inte placerats korrekt	Korriger positionering och inställning av framhjulsstöd ® auktoriserad återförsäljare
	Framhjuls hjullager är smutsiga eller skadade	Rengör eller byt ut hjullagren, ® auktoriserad återförsäljare
	Drivhjul är inte i spåret	Byt spår, ® auktoriserad återförsäljare
	Framhjulen har inte justerats till samma höjd	Ställ in framhjulen så att de kommer i kontakt med golvet samtidigt, ® auktoriserad återförsäljare
Rullstolen tippar bakåt för lätt	Drivhjul är monterade för långt fram	Montera drivhjul längre bak, ® auktoriserad återförsäljare
	Ryggstödsvinkeln är för stor	Minska ryggstödsvinkeln, ® auktoriserad återförsäljare
De löstagbara hjulaxlarna kan inte sättas dit korrekt	De löstagbara hjulaxlarna är smutsiga	Rengör de löstagbara hjulaxlarna
	De löstagbara hjulaxlarna är felinriktade	Justera de löstagbara hjulaxlarna, ® auktoriserad återförsäljare

Problem	Möjlig orsak	Åtgärd
Parkeringsbromsarna tar dåligt eller olika mycket	Felaktigt däcktryck i ett eller båda bakdäcken	Korrigera däcktrycket, ® 3.13 Däck, Sida 20
	Felaktig parkeringsbromsinställning	Korrigera parkeringsbromsinställningen, ® auktoriserad återförsäljare
Rullmotståndet är väldigt högt	Bakdäcken har för lågt däcktryck Däck har punktering	Korrigera däcktrycket eller byt ut däckets innerlang, ® 3.13 Däck, Sida 20
	Drivhjulen är inte parallella	Kontrollera att drivhjulen är parallella, ® auktoriserad återförsäljare
Framhjulen kastar när det går fort	Framhjulets lagerbock är för dåligt åtdragen	Dra åt muttern på lagerbockens axel något, ® återförsäljare
	Framhjulet är blankslitet	Byt ut framhjulet, ® auktoriserad återförsäljare
Framhjulet är stelt eller sitter fast	Hjullagren är smutsiga eller defekta	Rengör eller byt ut hjullagren, ® auktoriserad återförsäljare

11 TEKNISK DATA

11.1 Mått och vikt

Mått och vikt kan variera beroende på olika konfigurationer. Alla mått- och viktspecifikationer som anges nedan visar minsta/maximala värden för rullstolen.



Ⓐ	Sittdjup	350 – 525 mm, i steg om 25 mm
Ⓑ	Ryggstödsinkel	74°/78°/82°/86°/90°
	Sittplattans vinkel	0° – 20°
Ⓒ	Längd från knä till häl	290 – 480 mm, i steg om 10 mm
	Vinkel mellan ben och sittyta	55° – 115°
Ⓓ	Sitthöjd framre	450 – 520 mm, i steg om 10 mm
Ⓔ	Sitthöjd bakre	380 – 490 mm, i steg om 10 mm
Ⓕ	Ryggstödshöjd	270 – 480 mm, i steg om 15 mm
Ⓖ	Total längd	760 – 1055 mm
Ⓗ	Sittbredd	320 – 500 mm, i steg om 20 mm
Ⓚ	Total bredd	490 – 805 mm
Ⓛ	Total höjd	650 – 1200 mm
	Höjd hopvikt	600 – 710 mm
	Drivringsdiameter	520 – 580 mm
	Horisontal placering av axel	-20 till +140 mm
	Totalvikt	7.8 – 21.3 kg

Transportvikt	5.1 – 11.3 kg
Brukarens maxvikt	130 kg
Minsta vändradie	920 – 1230 mm
Tyngdpunkt	80 – 140 mm, i steg om 15 mm
Med förlängd drivhjulinfästning	–20 till +80 mm, i steg om 25 mm
Maximal lutning för bromsen	7°
Statisk stabilitet i nedförsbacke	20°
Statisk stabilitet i uppförsbacke	7°
Statisk stabilitet i sidled	20°

11.2 Användningsmiljö

Använd inte rullstolen i temperaturer under -20 °C eller över 40 °C.

11.3 Material

Komponenterna som används för att tillverka rullstolar från küschall består av följande material:

Ramrör	Aluminium /Titan/Kolfiber
Ryggstödsrör	Aluminium /Titan

Axelrör	Aluminium/Kolfiber
Sitsklädsel/ryggstödsklädsel	PA/PE/PVC
Körhandtag	Stål/Aluminium/TPE
Sidoskydd/stänkskydd	Kolfiber eller plast
Framhjulsgafflar	Aluminium
Fotstödsrör	Aluminium /Titan
Fotplatta	Kolfiber
Stödande delar/beslag	Stål/Aluminium
Skrivar och bultar	Stål

Alla komponenter har antingen en skyddande lackering eller är korrosionsbeständiga.

INNHALDSFORTEGNELSE

Denne veiledningen skal overleveres til sluttbrukeren. Les denne veiledningen FØR du bruker produktet, og behold den for fremtidig referanse.

1	Generell informasjon	57
1.1	Innledning	57
1.2	Symboler i denne bruksanvisningen	57
1.3	Garantiopplysninger	57
1.4	Samsvar	58
1.4.1	Fullstendige produktspesifikasjoner	58
1.5	Bruksområde	58
1.6	Levetid	58
1.7	Vern av opphavsrett	58
1.8	Ansvarsbegrensning	58
2	Sikkerhet	59
2.1	Sikkerhetsinformasjon	59
2.2	Sikkerhetsutstyr	60
2.3	Merking og symboler på produktet	60
3	De enkelte deler og deres funksjon	62
3.1	Oversikt	62
3.2	Parkeringsbrems	63
3.3	Rygglene	65
3.4	Kjørehåndtak	66
3.5	Armlene, trinnløst høydejusterbar, ikke låsbar	66
3.6	Enkelt armlene, høydejusterbar, dreibar, ikke låsbar	67
3.7	Hjulskjerm	68
3.8	Klesbeskytter	69
3.9	Fotstøtte	70
3.10	Tippsikring	70
3.11	Vario-Ax	71
3.12	Drivhjulsforlenger	71
3.13	Dekk	72
3.14	Setetrekk	72
3.15	Setepute	73
3.16	Seteposisjon	73
3.17	Leggstropp	73
4	Tilbehør	74
4.1	Posisjoneringsbelte	74
4.2	Luftpumpe	75
4.3	Passiv belysning	76
4.4	Bagasjeholder	76
4.5	Transporthjul	76
5	Montering	78
5.1	Sikkerhetsinformasjon	78
6	Bruke rullestolen	79
6.1	Sikkerhetsinformasjon	79
6.2	Bremse under bruk	79
6.3	Flytte seg inn og ut av rullestolen	80
6.4	Kjøre og styre rullestolen	81
6.5	Forsere trinn og kanter	81
6.6	Kjøre opp og ned trapper	83
6.7	Forsere ramper og skråninger	84
6.8	Stabilitet og balanse når du sitter	86
7	Transport	87
7.1	Sikkerhetsinformasjon	87
7.2	Legge rullestolen sammen og folde den ut	87
7.3	Ta drivhjul av og på	88
7.4	Transportere bruker i rullestol i kjøretøy	88

8	Vedlikehold	94
8.1	Sikkerhetsinformasjon	94
8.2	Vedlikeholdsplan	94
8.3	Rengjøring	96
8.4	Desinfisering	97
9	Etter bruk	98
9.1	Oppbevaring	98
9.2	Gjenbruk	98
9.3	Informasjon om kassering	98
10	Feilsøking	99
10.1	Sikkerhetsinformasjon	99
10.2	Avdekke og reparere feil	100
11	Tekniske Data	102
11.1	Mål og vekt	102
11.2	Miljøbetingelser	103
11.3	Materialer	103

1 GENERELL INFORMASJON

1.1 Innledning

Denne bruksanvisningen inneholder viktig informasjon om hvordan produktet håndteres. Les bruksanvisningen nøye, og følg sikkerhetsinstruksjonene i den, slik at du kan bruke produktet på en trygg måte.

Vær oppmerksom på at det kan være deler av denne bruksanvisningen som ikke er relevante for produktet ditt, ettersom håndboken gjelder for alle tilgjengelige modeller (på utskriftstidspunktet). Hvis ikke annet er angitt, henviser hvert avsnitt i denne håndboken til alle modeller av produktet.

Alle modeller og konfigurasjoner som er tilgjengelige for ditt land, står oppgitt i de landsspesifikke prislisterne.

Invacare forbeholder seg retten til å endre produktspesifikasjoner uten forvarsel.

Før du leser denne håndboken, må du forsikre deg om at du har den nyeste versjonen. Du finner den nyeste versjonen som en PDF-fil på Invacare-nettstedet.

Hvis skriftstørrelsen i utskriftsversjonen av bruksanvisningen er vanskelig å lese, kan du laste ned PDF-versjonen fra nettstedet. Deretter kan du skalere PDF-en, slik at fontstørrelsen fungerer bedre for deg.

Kontakt Invacare-representanten for å få mer informasjon om produktet, for eksempel produktsikkerhetsmeldinger og tilbakekallinger. Se adresser på slutten av dette dokumentet.

1.2 Symboler i denne bruksanvisningen

Advarslene i denne bruksanvisningen er angitt med symboler. Advarselsymbolene ledsages av en overskrift som angir alvorlighetsgraden.



ADVARSEL

Angir en risikofylt situasjon som kan føre til alvorlig personskade eller død dersom den ikke unngås.



FORSIKTIG

Angir en risikofylt situasjon som kan føre til lettere personskade dersom den ikke unngås.



VIKTIG

Angir en risikofylt situasjon som kan føre til skade på materiell hvis den ikke unngås.



Tips og anbefalinger

Gir nyttige tips, anbefalinger og opplysninger når det gjelder effektiv og problemfri bruk.



Dette produktet er i samsvar med EU-direktivet 93/42/EØF om medisinsk utstyr. Lanseringsdatoen for dette produktet er oppgitt i CE-samsvarserklæringen.



Produsent.

1.3 Garantiopplysninger

Vi tilbyr en produsentgaranti for produktet i samsvar med våre generelle forretningsvilkår i det aktuelle landet.

Garantikrav kan bare rettes gjennom den aktuelle leverandøren av produktet.

1.4 Samsvar

Kvalitet er avgjørende for virksomheten til selskapet, som arbeider innenfor fagområdene i ISO 13485.

Dette produktet er CE-merket i samsvar med EU-direktivet 93/42/EØF om medisinsk utstyr, klasse 1.

Vi arbeider kontinuerlig for å sikre at selskapets påvirkning på miljøet – både lokalt og globalt – reduseres til et minimum.

Vi bruker kun materialer og komponenter som er i samsvar med REACH-forskriften.

1.4.1 Fullstendige produktspesifikasjoner

Rullestolen er blitt testet i samsvar med EN 12183. Den omfatter en test for brennbarhet.

Kontakt din lokale Invacare-representant dersom du ønsker informasjon om tilgjengelig tilbehør. Se adresser å slutten av dette dokumentet.

1.5 Bruksområde

Denne aktive rullestolen skal gi mobilitet til personer som er begrenset til en sittestilling.

Indikasjoner

Handikappede personer i alderen 12 år og oppover (ungdommer og voksne) med mobilitetsvansker og begrensning til sittende stilling.

Kontraindikasjoner

Det finnes ingen kontraindikasjoner.



Denne aktive rullestolen må være foreskrevet og passe til din spesifikke helsetilstand.

1.6 Levetid

Forventet levetid er fem år når produktet brukes daglig og i samsvar med anvisningene i denne bruksanvisningen om sikkerhet, vedlikehold og beregnet bruk.

1.7 Vern av opphavsrett

Denne brukerveiledningen er beskyttet av lover om opphavsrett. Verken hele eller deler av brukerveiledningen kan trykkes på nytt, kopieres eller overføres til tredjepart uten forhåndsgodkjenning fra produsenten.

1.8 Ansvarsbegrensning

Invacare erkjenner ikke ansvar for skade som skyldes:

- Manglende overholdelse av instruksjonene i bruksanvisningen
- Feil bruk
- Naturlig slitasje
- Feilmontering utført av kjøperen eller en tredjepart
- Tekniske endringer
- Endringer som ikke er godkjent, og/eller bruk av uegnede reservedeler

2 SIKKERHET

2.1 Sikkerhetsinformasjon

Denne delen inneholder viktig opplysninger om sikkerheten til rullestolbrukeren og ledsageren og om hvordan rullestolen brukes på en trygg og problemfri måte.



ADVARSEL!

Fare for ulykker og alvorlig personskade

Hvis rullestolen er feil justert, kan det føre til ulykker med alvorlig personskade som resultat.

- Justering av rullestol må alltid utføres av en tekniker.



ADVARSEL!

Fare på grunn av kjørestil som ikke er avpasset forholdene

Det er sklifare på vått underlag, på grus eller i ujevnt terreng.

- Juster alltid farten og kjørestilen etter forholdene (vær, underlag, individuelle forutsetninger osv.).



ADVARSEL!

Skaderisiko

Ved kollisjoner kan de deler av kroppen som strekker seg utenfor rullestolen (f.eks. føtter eller hender), bli skadet.

- Unngå kollisjon i stor fart.
- Kjør aldri rett på en gjenstand.
- Kjør forsiktig gjennom smale passasjer.



ADVARSEL!

Fare fordi rullestolen er ute av kontroll

Ved høy hastighet kan du miste kontrollen over rullestolen og velte.

- Kjør aldri fortere enn 7 km/t.
- Unngå alle former for kollisjoner.



FORSIKTIG!

Fare for brannskade

Rullestolens komponenter kan bli varme når de utsettes for eksterne varmekilder.

- Ikke utsett rullestolen for sterkt sollys før bruk.
- Før bruk bør alle komponenter som kommer i kontakt med huden, kontrolleres med tanke på temperatur.



FORSIKTIG!

Klemfare for fingrene

Det er alltid en fare for at for eksempel fingre eller armer kan hekte seg fast i rullestolens bevegelige deler.

- Pass på at ingen kroppsdeler hekter seg fast når du bruker sammenleggings- eller innsettingsmekanismene for bevegelige deler, for eksempel den avtakbare akselen for drivhjulet, det sammenleggbare rygglenet eller tipsikringen.

2.2 Sikkerhetsutstyr



ADVARSEL!

Fare for ulykke

Sikkerhetsutstyr som er ukorrekt innstilt, eller som ikke lenger fungerer (bremser, tipsikring), kan forårsake ulykker.

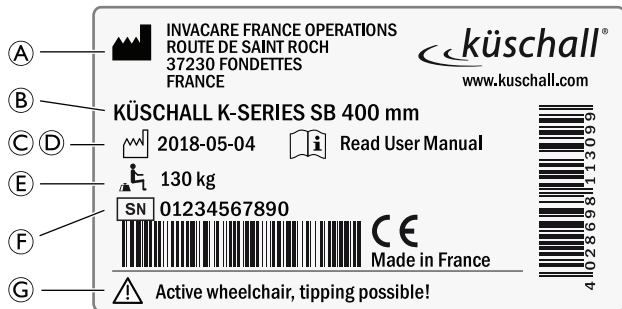
- Kontroller alltid at sikkerhetsutstyrer fungerer før du bruker rullestolen, og la spesialforhandleren kontrollere det regelmessig.

Sikkerhetsutstyrets funksjoner er beskrevet i kapittel 3 *De enkelte deler og deres funksjon*, side 62.

2.3 Merking og symboler på produktet

Identifikasjonsmerke

Identifikasjonsmerket er festet til rammen på rullestolen og inneholder følgende opplysninger:



(A)	Produsentens adresse
(B)	Produktbeskrivelse
(C)	Produksjonsdato
(D)	Oppfordring om å lese bruksanvisningen
(E)	Maksimal brukervekt
(F)	Serienummer
(G)	Advarsel om at dette er en aktiv rullestol, som kan velte

Karabinkroksymbol



Feststillinger der festestropper må plasseres ved transport av rullestol som er i bruk, inne i et motorkjøretøy, se *7.4 Transportere bruker i rullestol i kjøretøy*, side 88.

Disse symbolene er bare festet til rullestolen når den er bestilt med transportsettalternativet.



ADVARSEL-symbol

Denne rullestolen er ikke konfigurert for persontransport i et motorkjøretøy.

Advarselsmerke på tipsikring



ADVARSEL: Les bruksanvisningen

Følg instruksjonene i bruksanvisningen før bruk av tipsikring.

Advarselmerke på sidedeler som ikke er låsbare

Ikke løft rullestolen i de ikke-låsbare armstøttene.

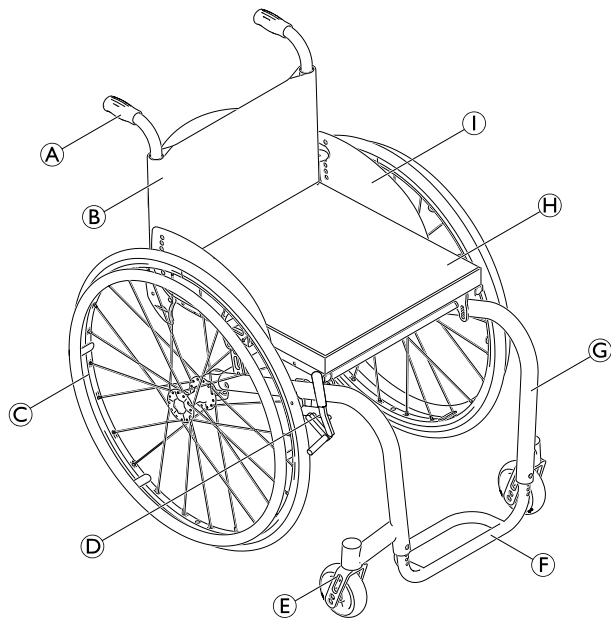
Advarselsetikett om fjæring

max. body weight
100 kg / 220 lbs

Maksimal brukervekt på 100 kg
når rullestolen er utstyrt med
fjæringsalternativet.

3. DE ENKELTE DELER OG DERES FUNKSJON

3.1 Oversikt



Ⓐ	Kjørehåndtak
Ⓑ	Rygg
Ⓒ	Drivhjul med drivring
Ⓓ	Parkeringsbrems
Ⓔ	Svinghjulsgaffel med svinghjul
Ⓕ	Fotstøtte
Ⓖ	Ramme
Ⓗ	Sete/pute
Ⓘ	Klesbeskytter

Kort beskrivelse

Küschall K-Series er en rullestol med stiv ramme og sammenleggbare ryglene.

- ⓘ Rullestolens utstyr kan avvike fra illustrasjonene, fordi hver rullestol spesiallages etter spesifikasjonene i bestillingen.

3.2 Parkeringsbrems

Parkeringsbremsene brukes til å blokkere rullestolen når den står i ro, slik at den ikke begynner å rulle.



ADVARSEL!

Veltefare dersom du bremses hardt

Hvis du aktiverer parkeringsbremsene mens du er i bevegelse, kan bevegelsesretningen bli ukontrollerbar, og rullestolen kan stoppe plutselig. Dette kan føre til kollisjon eller til at du faller ut.

- Aktiver aldri parkeringsbremsene mens du er i bevegelse.



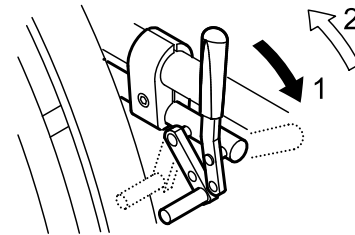
ADVARSEL!

Veltefare

Parkeringsbrems vil kun virke som de skal, dersom det er tilstrekkelig med luft i dekkene.

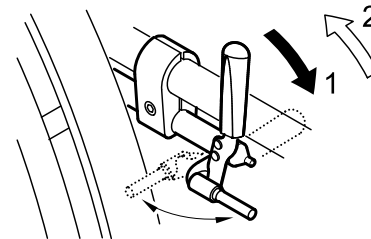
- Sørg for å ha riktig dekktrykk, 3.13 *Dekk*, side 72.

Standardbrems



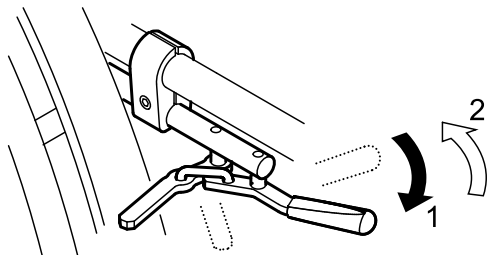
1. Bremsen aktiveres ved å skyve bremsespaken framover så langt som mulig.
2. Bremsen deaktiveres ved å trekke bremsespaken bakover.

Performance-brems



1. Bremsen aktiveres ved å skyve bremsespaken framover så langt som mulig.
2. Bremsen deaktiveres ved å trekke bremsespaken bakover.

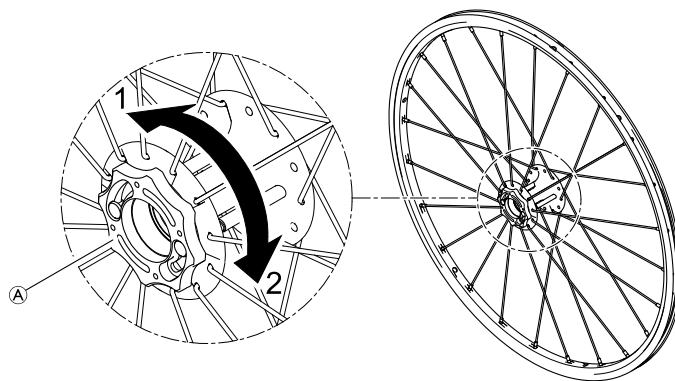
Aktiv brems



1. Bremsen aktiveres ved å dra bremsespaken framover ved siden av eller mellom knærne så langt som mulig.
2. Bremsen deaktiveres ved å skyve bremsespaken bakover ved siden av eller mellom knærne.

Navbrems (valgfri)

Navbremsen betjenes via bremseringen som finnes på utsiden av hvert hjulnav.



1. Hvis du vil aktivere navbremsen, dreier du bremseringen Ⓐ i retningen 1 til den stopper.
2. Hvis du vil deaktivere navbremsen, dreier du bremseringen i retningen 2 til den stopper.



ADVARSEL!

Veltefare dersom du bremser hardt

Hvis du aktiverer navbremsene mens du er i bevegelse, kan bevegelsesretningen bli ukontrollerbar, og rullestolen kan stoppe plutselig. Dette kan føre til kollisjon eller til at du faller ut.

- Aktiver aldri navbremsen mens du er i bevegelse.



ADVARSEL!

Fare for personskade som følge av at rullestolen velter

Når du kjører bakover, kan rullestolen velte hvis navbremsepinnen griper inn og låser hjulet.

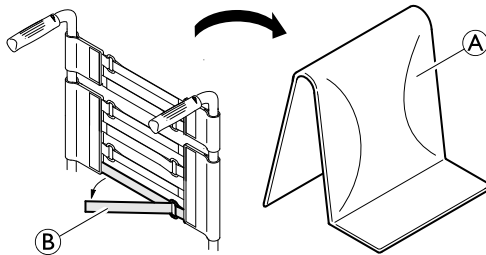
- Kontakt spesialforhandleren din umiddelbart hvis du hører en skranglelyd fra navbremsen mens du kjører rullestolen.
- Hvis du hører en slik lyd, skal du ikke kjøre bakover før navbremsen er reparert eller skiftet ut.

3.3 Rygglene

Ryggtrekk

Du kan justere hvor stramt ryggtrekket skal sitte, etter behov.

Justere ryggtrekket



1. Fjern ryggputen (A).
2. Løsne borrelåsstrøppene (B) på baksiden av ryggtrekket ganske enkelt ved å dra i dem.
3. Stram til eller løsne på båndene etter ønske og fest dem igjen.



ADVARSEL!

Tippefare

Dersom båndene er for løse, endres tippunktet på rullestolen til det verre.

- Kontroller at båndene sitter som de skal.

Rygg høyde

Rygglen høyden kan justeres. Justeringen skal utføres av en tekniker.

Ryggvinkel

Rygglen vinkelen kan justeres. Justeringen skal utføres av en tekniker.

Ryggstang



ADVARSEL!

Risiko for ulykker

Ryggstangen er ikke beregnet på å brukes til løfting eller bæring av rullestolen mens brukeren sitter i den. Ryggstangen kan da knekke.

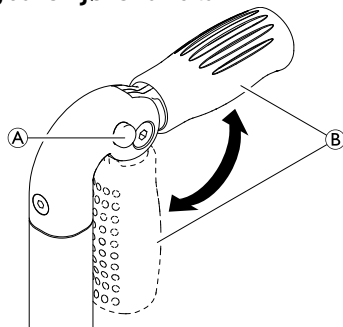
- Ryggstangen skal ikke brukes til å løfte eller bære rullestolen mens brukeren sitter i den.

3.4 Kjørehåndtak

! VIKTIG!

- Kontroller alltid kjørehåndtakene før du bruker rullestolen. Kontroller at de sitter godt, at de ikke kan dreies, og at de ikke kan dras av.

Sammenleggbare kjørehåndtak



1. Trykk knappen (A) helt inn, og dreii kjørehåndtaket (B) oppover eller nedover helt til det låses med et klikk.

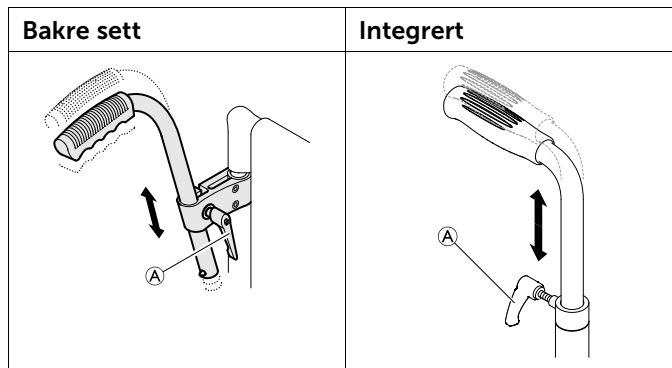


FORSIKTIG!

- Hvis kjørehåndtaket ikke er låst som det skal, kan det utilsiktet gli ut av stilling men du skyver rullestolen.
- Kontroller at kjørehåndtaket er låst som det skal.

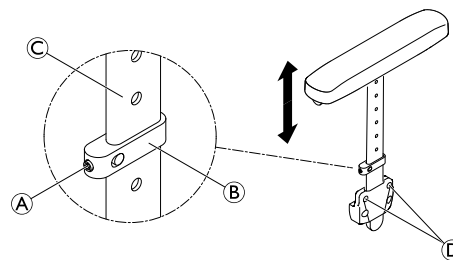
Høydejusterbare kjørehåndtak

Det trinnløst høydejusterbare kjørehåndtaket gjør at en assistent kan justere håndtakene til et behagelig nivå.



1. Juster høyden på kjørehåndtakene ved å løsne bolten (A), skyve håndtaket til ønsket stilling og stramme til bolten igjen.

3.5 Armlene, trinnløst høydejusterbar, ikke låsbar





ADVARSEL! Skaderisiko

Armlenene er ikke låst og kan lett trekkes ut oppover.

- Ikke bruk armlenene til å løfte eller flytte rullestolen.
- Ikke bruk armlenene til å bære rullestolen opp og ned trapper.

Fjerne

1. Ta tak i armleneputen, og trekk armlenet ut av holderen.
2. Du kan justere hvor lett eller vanskelig det skal være å trekke armlenet ut av holderen, ved å endre hvor hardt skruene Ⓧ er strammet til.

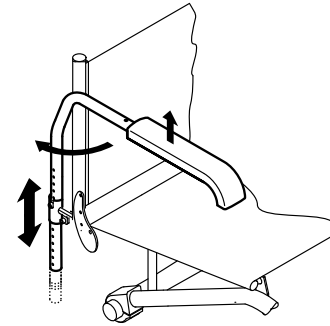
Montere

1. Skyv armlenet inn i holderen.

Stille inn høyden

1. Løsne kragesettskruen Ⓐ på klemmedelen Ⓑ.
2. Beveg klemmedelen oppover eller nedover på profilen Ⓒ til ønsket høyde.
3. Stram til kragesettskruen igjen.
4. Utfør denne innstillingen på begge sider.

3.6 Enkelt armlene, høydejusterbar, dreibar, ikke låsbart



ADVARSEL! Skaderisiko

Armlenene er ikke låst og kan lett trekkes ut oppover.

- Bruk ikke armlenene til å løfte eller flytte rullestolen.
- Hold ikke i armlenene når rullestolen bæres opp og ned trapper.

Fjerne

1. Løft armlenet og trekk det opp og ut av holderen.

Montere

1. Skyv armlenet inn i holderen.

Stille inn høyden

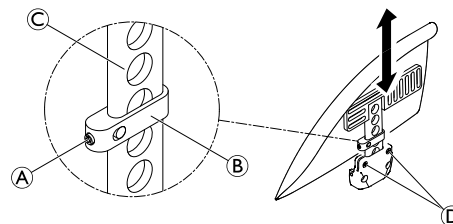
1. Trekk armlenet ut av holderen.
2. Løsne skruen på armlenerøret og stram den til ved ønsket høyde.
3. Skyv armlenet tilbake inn i holderen.
4. Utfør denne innstillingen på begge sider.

Dreie

1. Løft armlenet litt og dreii det utover.

3.7 Hjulskjerm

En avtakbar hjulskjerm kan monteres på rullestolen for å hindre sølesprut fra hjulene. Plasseringen av hjulskjermen kan justeres. Justeringen skal utføres av en tekniker.



ADVARSEL!

Skaderisiko

Hjulskjermene er ikke låst og kan lett trekkes ut oppover.

- Ikke bruk hjulskjermene til å løfte eller flytte rullestolen.
- Ikke bruk hjulskjermene til å bære rullestolen opp og ned trapper.

Fjerne

1. Trekk hjulskjermen oppover og ut av holderen.
2. Du kan justere hvor lett eller vanskelig det skal være å trekke hjulskjermen ut av holderen, ved å endre hvor hardt skruene Ⓓ er strammet til.

Montere

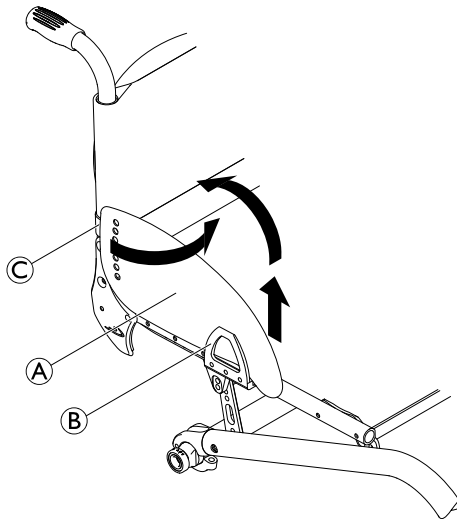
1. Skyv hjulskjermen inn i holderen.

Stille inn høyden

1. Løsne kragesettskruen (A) på klemmedelen (B).
2. Beveg klemmedelen oppover eller nedover på profilen (C) til ønsket høyde.
3. Stram til kragesettskruen igjen.
4. Utfør denne innstillingen på begge sider.

3.8 Klesbeskytter

En klesbeskytter kan monteres på rullestolen for å beskytte klærne dine. Når du skal legge sammen rullestolryggen, må klesbeskytteren først foldes innover mot rygglenet.

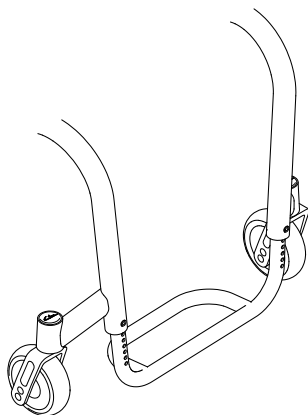


Folde inn

1. Løft klesbeskytteren (A) foran ut av holderen (B), og dreid den innover rundt leddet (C) foran rygglenet.

3.9 Fotstøtte

Høyden på fotstøtten kan justeres. Justeringen skal utføres av en tekniker.



3.10 Tippsikring

En tippsikring forhindrer at rullestolen tipper bakover.



ADVARSEL! Veltefare

Tippsikringer som er feil innstilt, eller som ikke lenger fungerer, kan forårsake velt.

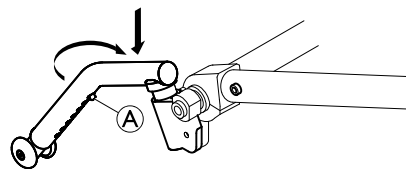
- Kontroller alltid at tippsikringen fungerer før du bruker rullestolen, og la en tekniker stille den inn eller justere den når det er behov for det.



ADVARSEL! Veltefare

På ujevnt eller mykt underlag kan tippsikringen synke ned i hull eller direkte ned i bakken, slik at sikkerhetsfunksjonen blir redusert eller slutter å virke.

- Bruk bare tippsikringen når underlaget er jevnt og fast.



Aktivere tippsikringen

1. Skyv tippsikringen helt ned mot fjæren og sving den bakover 90° inntil den låses på plass.



ADVARSEL! Tippefare

En aktivert tippsikring kan henge seg fast under forsering av et trinn eller en kant.


- Deaktiver alltid tippsikringen før du kjører over et trinn eller en kant.

Deaktivere tippsikringen

1. Skyv tippsikringen helt ned mot fjæren og sving den innover 90° inntil den låses på plass.

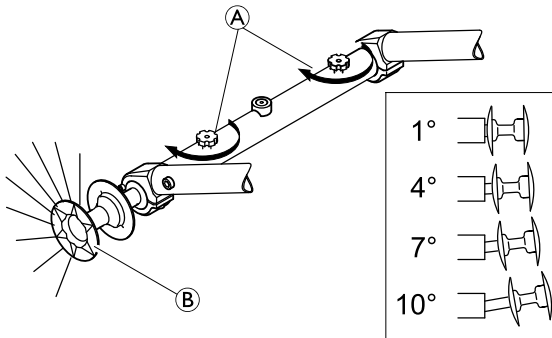
Stille inn høyden

1. Trykk på tipskringens fjærbolt Ⓐ og skyv den indre delen til ønsket posisjon. La fjærbolten låses i nærmeste hull.

 Hvis det er behov for ytterligere justering av høyden og/eller posisjonen, må du kontakte en tekniker.

3.11 Vario-Ax

Rullestolen kan utstyres med Vario-Ax. Med Vario-Ax kan du endre hjulhellingen.



Stille inn hjulhellingen på Vario-Ax

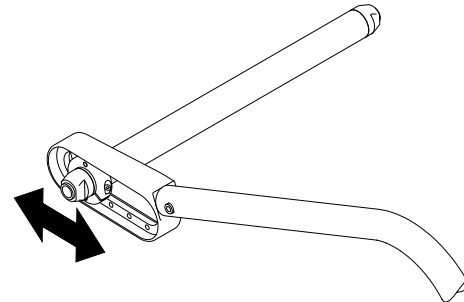
- !** **VIKTIG!**
- Stram ikke den riflede skruen Ⓐ til for hardt, da dette kan skade mekanismen.

- !** **VIKTIG!**
- Endring av hjulhelling kan svekke effekten til parkeringsbremsene.

1. Løsne den riflede skruen Ⓐ på Vario-Ax.
2. Dra i hjulnavet Ⓑ helt til hjulet får ønsket vinkel.
3. Du vil merke at den klikker svakt på plass når den når en av fire mulige stillinger.
4. Stram til den riflede skruen Ⓐ på nytt.
5. Utfør denne innstillingen på begge sider.

3.12 Drivhjulsforlenger

Rullestolen kan utstyres med en drivhjulsforlenger. Med drivhjulsforlengeren kan du endre drivhjulets stilling og dermed rullestolens balansepunkt. Justeringen skal utføres av en tekniker.





3.13 Dekk

Korrekt dekktrykk avhenger av dekktypen:

Tabellen nedenfor gir en indikasjon. Hvis dekket ikke står oppført i tabellen, kan du se på siden av dekket, da maksimalt dekktrykk ofte vil være angitt der.

Dekk	Maks. trykk		
	bar	kPa	psi
Profildekk	7 bar	700 kPa	101 psi
Schwalbe® Marathon Plus	10 bar	1000 kPa	145 psi
Schwalbe® One	10 bar	1000 kPa	145 psi
Schwalbe® Rightrun	10 bar	1000 kPa	145 psi
Massivt dekk, profil, grått	-	-	-
Massivt dekk (KIK-type), svart	-	-	-
Massivt, lett hjul	-	-	-

 Hvor vidt dekkene angitt ovenfor kan benyttes, avhenger av rullestolens utstyrssammensetning og/eller modell.

 Dersom et dekk punkterer, må du ta kontakt med et egnet verksted (f.eks. sykkelverksted, sykkelforhandler e.l.l.) for å få slangen reparert av fagfolk.



Dekkets størrelse er oppgitt på dekkets sidevegg. Utskifting til riktige dekk må utføres av en tekniker.



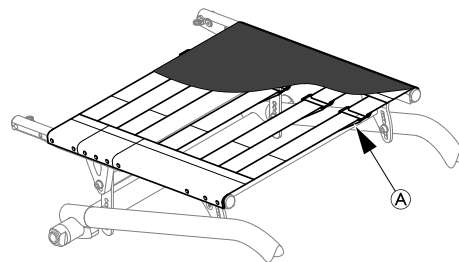
FORSIKTIG!

– Dekktrykket må være likt i begge hjulene for å unngå redusert kjørekomfort, for at parkeringsbremsene skal fungere som de skal, og for å gjøre kjøring av rullestolen enklere.

3.14 Setetrekk

Standard setetrekk og spenningsjusterbare setetrekk er tilgjengelige.

Justere det spenningsjusterbare setetrekket



1. Fjern seteputen og dekkelaget.
2. Løsne borrelåsbåndene **A** på undersiden av setetrekket ganske enkelt ved å trekke i dem.
3. Stram til eller løsne på båndene etter ønske og fest dem igjen.

3.15 Setepute

En passende pute er nødvendig for å fordele trykket jevnt på setet.



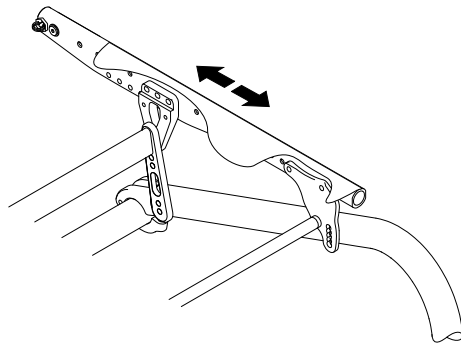
FORSIKTIG!

Hvis en pute brukes på setet i tillegg, vil det øke din høyde over bakken, noe som kan påvirke stabiliteten i alle retninger. Hvis en pute endres, kan det også endre brukerens stabilitet. Dersom putetykkelsen forandres, må et komplett oppsett av rullestolen utføres av en tekniker.



Bruk setepute med antiskliunderlag eller festebånd med borrelås for å unngå at seteputen sklir. Setetrekket er utstyrt med et festebånd med borrelås.

3.16 Seteposisjon



Balansepunkt

Du kan endre seteposisjonen og dermed rullestolens balansepunkt. Justeringen skal utføres av en tekniker.

Setehøyde foran

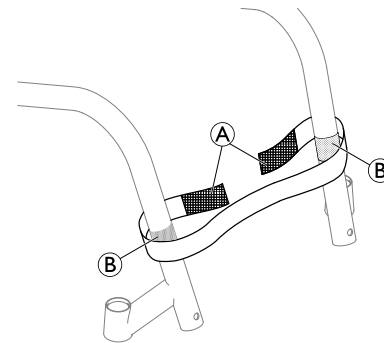
Setehøyden foran kan justeres. Justeringen skal utføres av en tekniker.

Setehøyde bak

Setehøyden bak kan justeres med flere centimeter. Justeringen skal utføres av en tekniker.

3.17 Leggstropp

En leggstropp kan monteres på rullestolen for å gi bedre posisjon for brukerens ben.



1. Fest og juster leggstroppen **A** rundt borrelåsfestene **B** på begge rammedelene.

4 TILBEHØR

4.1 Posisjoneringsbelte

Rullestolen kan utstyres med et posisjoneringsbelte. Det hindrer at brukeren glir nedover i rullestolen, eller faller ut av den. Posisjoneringsbeltet er ikke en posisjoneringsenhet.

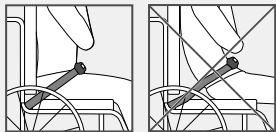


ADVARSEL!

Fare for alvorlig skade / kvelning

Et løst belte kan gjøre at brukeren sklir ned og lage en kvelningsfare.

- Posisjoneringsbeltet skal monteres av en kvalifisert tekniker, og tilpasses av ansvarlig foreskriver.
- Pass alltid på at posisjoneringsbeltet er stramt over det nedre bekkenet.
- Hver gang posisjoneringsbeltet brukes, skal det sjekkes at det passer ordentlig. Bytte av sete- og/eller ryggvinkel, pute og til og med klær kan påvirke tilpasningen av beltet.



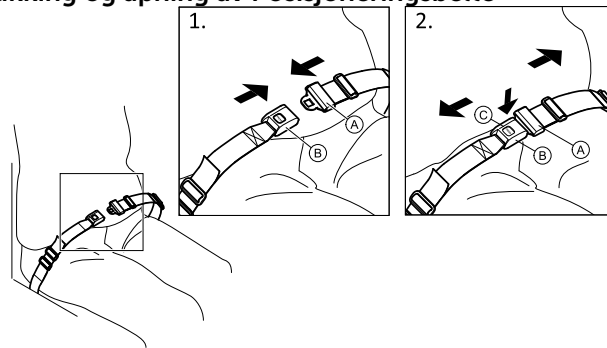
ADVARSEL!

Fare for alvorlig skade under transport

I kjøretøy må brukeren i rullestolen sin sikres med sikkerhetsbelte (3-punkts passasjerfestesystem). Et Posisjoneringsbelte er ikke tilstrekkelig som et personlig festesystem på egen hånd.

- Bruk Posisjoneringsbeltet som et supplement, men ikke som en erstatning til 3-punkts sikkerhetsbelte ved transport av rullestolbrukeren i et kjøretøy.

Lukking og åpning av Posisjoneringsbelte

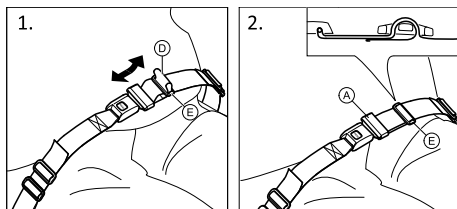


Sørg for at du sitter helt tilbake i setet, og at bekkenet er så oppreist og symmetrisk som mulig.

1. For å lukke, skyves spenne **A** inn i spennelåsen **B**.
2. Trykk på PRESS-knappen **C** og trekk kroken **A** ut av spennelåsen **B** for å åpne.

Justering av lengde

- i** Posisjoneringsbeltet har riktig lengde når det bare er nok plass til en flat hånd mellom kroppen og beltet.



1. Forkort eller forleng sløyfe **D** etter behov.
2. Tre sløyfe **D** gjennom krok **A**, og plastspenne **E** helt til sløyfen er flat.

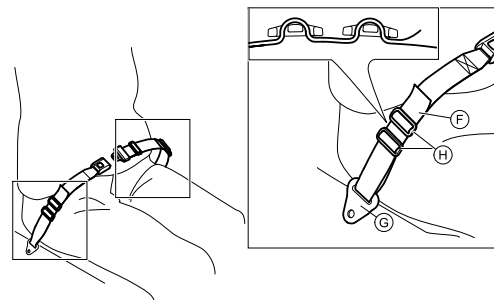
Hvis denne justeringen ikke er tilstrekkelig, kan det være nødvendig å montere Posisjoneringsbeltet på festene på nytt.

Montering av Posisjoneringsbeltet på sikringspunkter



FORSIKTIG!

- Tre beltesløyfen gjennom begge plastspennene for å unngå at beltet løsner.
- Justeringer må gjøres likt på begge sider, slik at spennelåsen blir i en midtposisjon.
- Sørg for at beltene ikke hektes opp i eikene på et av bakhjulene.



1. Tre sløyfe **F** gjennom fikseringen på stolen **G**, og deretter gjennom begge plastspennene **H**.

4.2 Luftpumpe

Luftpumpen er utstyrt med en universalventilkobling.

1. Fjern støvhetten fra ventilkoblingen.
2. Trykk ventilkoblingen på den åpne ventilen på hjulet og pump opp hjulet.

4.3 Passiv belysning

Du kan feste reflekser til bakhjulene.

4.4 Bagasjeholder

Rullestolen kan utstyres med en bagasjeholder. Bagasjeholderen kan legges sammen når den ikke brukes.

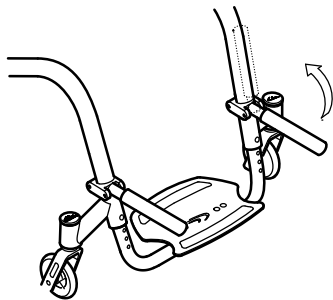


ADVARSEL!

Tippefare

Vekten på bagasjeholderen endrer rullestolens balansepunkt. Rullestolen tipper lettere når bagasjeholderen bærer vekt.

- Bruk bagasjeholderen kun for transport av små og lette bagasjer.
- Unngå å kjøre rullestolen for raskt med medfølgende bagasje.
- Unngå å kjøre opp/ned ramper og skråninger med medfølgende bagasje.
- Stå ikke på bagasjeholderen.



4.5 Transporthjul

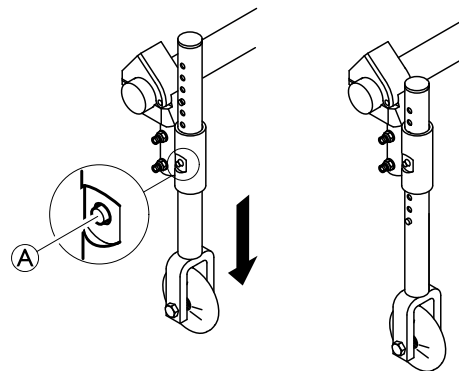
Dersom rullestolen er for bred for noen områder, f.eks. tog/fly, smale passasjerganger og dører, kan du bruke transporthjulene.



ADVARSEL!

Risiko for alvorlige ulykker

- Når transporthjulene brukes, virker ikke parkeringsbremsene lenger, og du kan ikke styre rullestolen med drivringene.



Skifte til transporthjul

1. Senk ned transporthjulene til bruksstilling. Dette gjør du ved å skyve bolten A innover helt til du kan dra ned røret.
2. Skyv inn den andre bolten.
3. Dra røret ytterligere nedover helt til bolten låses i sporet.

4. Flytt rullestolen til et stabilt objekt (dørramme, tungt bord) som du kan bruke som støtte, og hold godt fast i det med den ene hånden.
5. Vipp rullestolen helt til drivhjulet på motsatt side hever seg fra gulvet.



Før drivhjulene fjernes, må avstanden mellom de nedsenkede transporthjulene og gulvet ikke være mer enn 2 cm.

6. Ta av drivhjulet, ® 7.3 Ta drivhjul av og på, side 88.
7. Gjenta prosedyren på den andre siden.

Skifte fra transporthjul til drivhjul

1. Flytt rullestolen til et stabilt objekt som du kan bruke som støtte, og hold godt fast i det med den ene hånden.
2. Vipp rullestolen helt til transporthjulet på motsatt side hever seg litt fra gulvet.
3. Monter drivhjulet tilbake på den avtakbare akselen, ® 7.3 Ta drivhjul av og på, side 88.
4. Flytt transporthjulene tilbake i hvilestilling.
5. Gjenta prosedyren på den andre siden.

5 MONTERING

5.1 Sikkerhetsinformasjon



FORSIKTIG!

Skaderisiko

- Kontroller rullestolens generelle tilstand og hovedfunksjoner før du tar den i bruk, 8.2 *Vedlikeholdsplan, side 94.*

Teknikeren vil levere rullestolen bruksklar. Teknikeren vil forklare de viktigste funksjonene og sørge for at rullestolen tilfredsstill dine behov og krav.

Justering av akselstilling og svinghjulsoppheng må utføres av en tekniker.

6 BRUKE RULLESTOLEN

6.1 Sikkerhetsinformasjon



ADVARSEL!

Risiko for ulykker

Ujevnt dekktrykk kan ha stor påvirkning på kjøringen.

- Kontroller dekktrykket før hver tur.



ADVARSEL!

Risiko for å falle ut av rullestolen

Ved bruk av små svinghjul kan rullestolen sette seg fast ved fortauskanter eller i fordypninger i gulvet.

- Sørg for at svinghjulene er egnet for underlaget du kjører på.



FORSIKTIG!

Klemfare

Det kan være et svært lite mellomrom mellom drivhjulet og hjulskjermen eller parkeringsbremsen, og det er en fare for at fingrene dine kan komme i klem.

- Sørg for at du alltid driver rullestolen bare ved hjelp av drivringene.

Tyverialarmer og metalldetektorer

I sjeldne tilfeller kan materialene i rullestolen utløse tyverialarmer og gi utslag på metalldetektorer.

6.2 Bremse under bruk

Når du kjører, bremser du ved å overføre kraft til drivringen med hendene.



ADVARSEL!

Veltefare

Dersom du aktiverer parkeringsbremsene mens du er i bevegelse, kan bevegelsesretningen bli ukontrollerbar, og rullestolen kan stoppe plutselig, noe som kan føre til kollisjon eller at du faller ut.

- Aktiver aldri parkeringsbremsen mens du er i bevegelse.



ADVARSEL!

Risiko for å falle ut av rullestolen

Hvis en ledsager senker rullestolens hastighet raskt ved å dra i kjørehåndtakene, kan brukeren falle ut av rullestolen.

- Bruk alltid sittestillingsbeltet hvis det finnes.
- Sørg for at ledsageren har fått individuell opplæring i kjøring av rullestoler med brukere.



FORSIKTIG!

Fare for brannskade på hender

Hvis du bremser lenge, dannes det mye friksjonsvarme i drivringene (særlig Supergripp).

- Bruk egnete hansker.

1. Hold i drivringene, og press jevnt med begge hender helt til rullestolen stopper.

6.3 Flytte seg inn og ut av rullestolen



ADVARSEL!

Veltefare

Ved forflytninger inn og ut av rullestolen er det stor veltefare.

- Du må bare sette deg i og flytte deg ut av rullestolen uten hjelp når du fysisk er i stand til å gjøre det.
- Ved overføring må du plassere deg så langt tilbake i setet som mulig. Dette forhindrer skader på trekket og muligheten for at rullestolen velter fremover.
- Kontroller at begge hjulene er vendt rett forover.



ADVARSEL!

Veltefare

Rullestolen kan tippe forover hvis du står på fotstøtten.

- Du må aldri stå på fotstøtten når du flytter deg inn i og ut av stolen.



FORSIKTIG!

Hvis du løsner eller skader bremsene, kan rullestolen rulle vekk ukontrollert.

- Ikke støtt deg på bremsene når du flytter deg inn og ut av stolen.



VIKTIG!

Hjulskjermene og armstøttene kan bli skadet.
– Du må aldri sitte på baksjermene eller armlenene når du flytter deg inn og ut av stolen.



1. Kjør rullestolen så nært som mulig inntil setet du vil flytte deg til.
2. Aktiver parkeringsbremsene.
3. Ta av armlenene, eller flytt dem oppover og bort.
4. Sett føttene på bakken.
5. Hold i rullestolen og, om nødvendig, i et fast objekt i nærheten.
6. Flytt deg sakte til stolen.

6.4 Kjøre og styre rullestolen

Du kjører og styrer rullestolen ved hjelp av drivringene. Før du kjører uten ledsager, må du bli kjent med rullestolens tippunkt.



ADVARSEL!

Tippefare

Rullestolen kan tippe bakover dersom den ikke er utstyrt med tipsikring. Når du skal finne tippunktet, må en ledsager stå rett bak deg for å fange rullestolen dersom den tipper over.

- Ved å montere tipsikring reduserer du faren for at rullestolen tipper.



ADVARSEL!

Tippefare

Rullestolen kan tippe forover.

- Når du utstyrt rullestolen, bør du teste ut om den tipper forover lettere, og tilpasse kjøremåten i samsvar med det du finner ut.

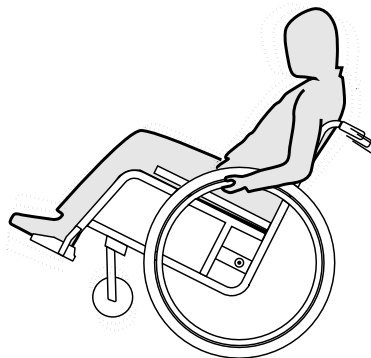


FORSIKTIG!

Tung last som henger på rygglenet, kan påvirke rullestolens tyngdepunkt.

- Endre i så fall kjøremåten tilsvarende.

Finne tippunktet



1. Løsne bremsen.
2. Rull litt bakover, ta et godt tak i hver drivring og skyv forover med et lite rykk.
3. Denne vekslingen av vekt og styring i motsatt retning som du gjør med drivringene, vil hjelpe deg å slå fast tippunktet.

6.5 Forsere trinn og kanter



ADVARSEL!

Veltefare

Når du forserer trinn, kan du miste balansen og velte rullestolen.

- Forser alltid trinn og kanter sakte og forsiktig.
- Forser ikke trinn som er høyere enn 25 cm.



FORSIKTIG!

En aktivert tipsikring forhindrer at rullestolen tipper bakover.

- Deaktiver tipsikringen før du kjører over et trinn eller en kant.

Med ledsager



Kjøre ned et trinn

1. Kjør rullestolen helt inntil kanten og hold i drivringene.
2. Ledsageren bør holde i begge kjørehåndtakene, sette en fot på vippestøtten (hvis montert) og vippe rullestolen bakover slik at forhjulene løfter seg fra bakken.
3. Ledsageren bør deretter holde rullestolen i denne stillingen, skyve den forsiktig ned trinnet og deretter vippe den framover helt til forhjulene berører bakken.

Kjøre opp et trinn



ADVARSEL!

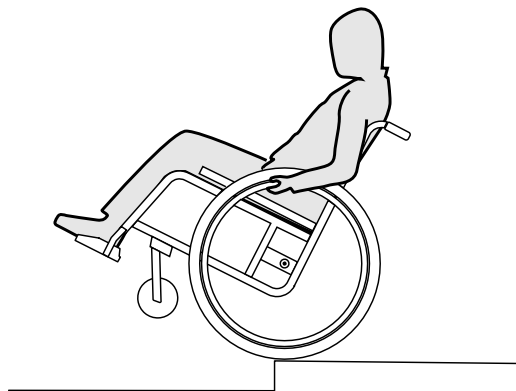
Fare for alvorlige personskader

Kjøring opp over trinn og kanter kan føre til at det oppstår tretthetsbrudd i rullestolens ryggplate tidligere enn forventet. Brukeren kan falle ut av rullestolen.

- Bruk alltid en vippestøtte når du kjører opp over et trinn eller en kant.

1. Kjør rullestolen bakover helt til bakhjulene berører kanten.
2. Ledsageren bør holde i begge kjørehåndtakene og vippe rullestolen slik at forhjulene løfter seg fra bakken, og deretter dra bakhjulene over kanten helt til forhjulene kan settes tilbake på bakken.

Uten ledsager



ADVARSEL!

Tippfare

Når du kjører ned et trinn uten ledsager, kan du tippe bakover dersom du ikke har kontroll over rullestolen.

- Først må du lære deg hvordan du kjører ned et trinn uten ledsager.
- Lær deg hvordan du balanserer bakhjulene, *6.4 Kjøre og styre rullestolen, side 81.*

Kjøre ned et trinn

1. Kjør rullestolen helt inntil kanten, løft forhjulene og hold rullestolen i balanse.
2. Kjør deretter begge bakhjulene sakte over kanten. Mens du gjør dette, holder du godt i drivringene med begge hender helt til forhjulene er tilbake på bakken.

6.6 Kjøre opp og ned trapper



ADVARSEL!

Veltefare

Når du forserer trapper, kan du miste balansen og velte rullestolen.

- Bruk alltid 2 ledsagere når du skal forserer trapper med mer enn ett trinn.



1. Du kan gå opp og ned trapper ved å ta ett trinn om gangen, slik det er beskrevet ovenfor. Den første ledsageren bør stå bak rullestolen og holde i kjørehåndtakene. Den andre ledsageren bør ha et solid tak foran på rammen for å stabilisere rullestolen forfra.

6.7 Forsere ramper og skråninger



ADVARSEL!

Fare fordi rullestolen er ute av kontroll

Når du forserer skråninger, kan rullestolen tippe bakover, framover eller til siden.

- Ha alltid en ledsager bak rullestolen når du skal kjøre lange skråninger.
- Unngå bratte skråninger.
- Unngå skråninger som er brattere enn 7°.
- Unngå rykkende bevegelser når du endrer retning i en skråning.



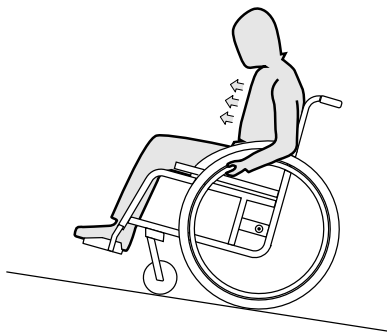
FORSIKTIG!

Rullestolen kan løpe løpsk selv på svakt skrånende underlag dersom du ikke kontrollerer den med drivringene.

- Bruk parkeringsbremsene dersom rullestolen skal stå i ro på skrånende underlag.

Kjøre oppover skråninger

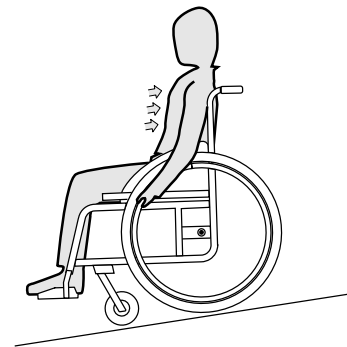
Når du skal kjøre opp en skråning, må du få opp en viss fart, holde denne og samtidig styre rullestolen.



1. Bøy overkroppen framover og driv rullestolen med raske, kraftige tak på begge drivringer.

Kjøre nedover skråninger

Når du kjører nedover skråninger, er det viktig at du styrer retningen og ikke minst farten som du kjører i.



1. Len deg tilbake mens du lar drivringene løpe kontrollert mellom hendene dine. Du bør kunne stoppe rullestolen når som helst ved å gripe tak i drivringene.



FORSIKTIG!

Fare for brannskade på hender

Dersom du bremser lenge, vil det danne seg mye friksjonsvarme i drivringene (særlig MaxGripp og Supergripp).

– Bruk egnede hansker.

6.8 Stabilitet og balanse når du sitter

Noen hverdagslige aktiviteter og handlinger krever at du lener deg utenfor rullestolen forover, til siden eller bakover. Dette har stor påvirkning på rullestolens stabilitet. Følg disse rådene for alltid å holde god balanse:

Lene seg forover

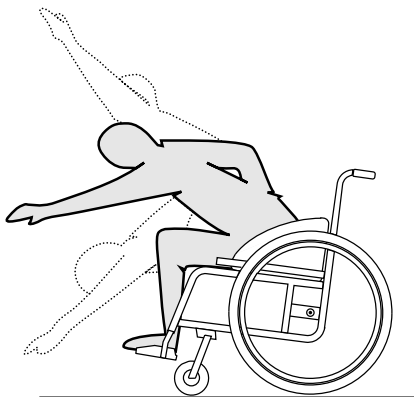


ADVARSEL!

Fare for å falle ut

Dersom du lener deg utenfor rullestolen forover, kan du falle ut av den.

- Bøy deg aldri for langt forover, og sett deg ikke lenger fram i setet for å nå en gjenstand.
- Bøy deg ikke forover mellom knærne for å plukke noe opp fra gulvet.



1. Rett forhjulene framover. (Dette gjør du ved å kjøre rullestolen litt forover og deretter tilbake).
2. Aktiver begge parkeringsbremsene.
3. Når du lener deg forover, må ikke overkroppen strekke seg lenger fram enn forhjulene.

Strekke seg bakover

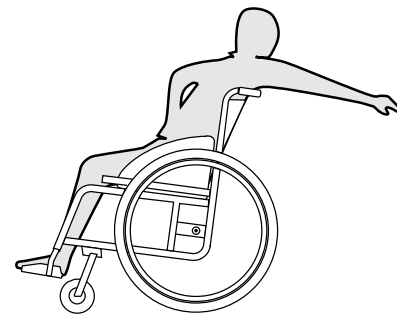


ADVARSEL!

Fare for å falle ut

Dersom du lener deg for langt bakover, kan rullestolen velte.

- Len deg ikke bakover forbi ryggplaten.
- Bruk tipsikring.



1. Rett forhjulene framover. (Dette gjør du ved å kjøre rullestolen litt forover og deretter tilbake).
2. Ikke aktiver parkeringsbremsene.
3. Når du strekker deg bakover, må du ikke strekke deg så langt at du må endre sittestilling.

7 TRANSPORT

7.1 Sikkerhetsinformasjon



ADVARSEL!

Fare for personskade dersom rullestolen ikke er forsvarlig festet

Ved en ulykke, en oppbremsing eller lignende kan du bli påført alvorlig personskade av løse rullestoldeler i luften.

- Fjern alltid drivhjulene når rullestolen transporteres.
- Fest alle rullestoldeler forsvarlig i kjøretøyet, slik at de ikke løsner under transporten.



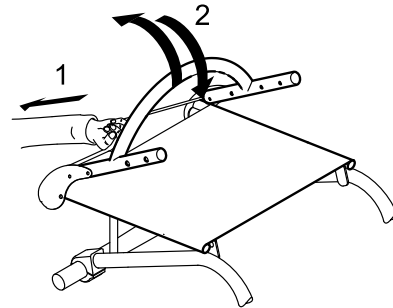
VIKTIG!

Stor slitasje kan svekke styrken i de delene som bærer belastning.

- Dra ikke rullestolen over slipende overflater uten at hjulene er montert (f.eks. dra rammen over asfalt).

7.2 Legge rullestolen sammen og folde den ut

Rullestolen har en stiv ramme. Likevel kan rygglenet foldes framover og låses i denne stillingen.



Legge sammen rullestolen

1. Fjern eventuelle seteputer.
2. Fold klesbeskytteren innover mot rygglenet på begge sider.
3. Trekk i snoren bak på rullestolen (1) og legg rygglenet framover (2) helt til det låses på plass.
4. Rullestolen kan nå løftes ved hjelp av ryggstaget.

Folde ut rullestolen



VIKTIG!

- Når du folder ut rullestolen, må du ikke begynne å dra i ryggstaget før du har frigjort rygglenet ved hjelp av snoren.
- Kontroller at rygglenet er forsvarlig låst til rammen, før du tar i bruk rullestolen igjen.

1. Trekk i snoren på rullestolens ryggene.
2. Ta tak i ryggstaket og dra rygglenet bakover helt til ryggrøret låses på plass på begge sider av rammen.
3. Fold klesbeskytteren tilbake på plass på begge sider.

7.3 Ta drivhjul av og på

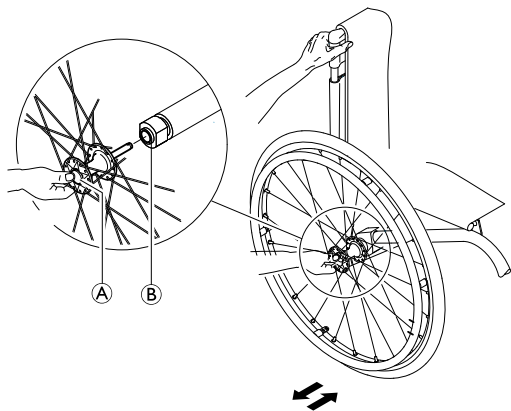


ADVARSEL!

Veltefare

Dersom den avtakbare akselen til et drivhjul ikke er ordentlig låst, kan hjulet løsne under bruk. Dette kan føre til velt.

- Sørg alltid for at de avtakbare akslene blir korrekt låst når du tar på et hjul.



Ta av drivhjul

1. Deaktiver parkeringsbremsene.
2. Hold rullestolen oppe med den ene hånden.

3. Med den andre hånden holder du i det ytre eikefestet rundt hjulnavet.
4. Trykk på knappen Ⓐ på den avtakbare akselen med tommelen. Hold knappen inne, og trekk hjulet ut av adapterhylsen Ⓑ.

Ta på drivhjul

1. Deaktiver parkeringsbremsene.
2. Hold rullestolen oppe med den ene hånden.
3. Med den andre hånden holder du i det ytre eikefestet rundt hjulnavet.
4. Trykk på knappen Ⓐ på den avtakbare akselen med tommelen, og hold knappen nede.
5. Skyv akselen inn i adapterhylsen Ⓑ helt til den stopper.
6. Slipp knappen på den avtakbare akselen og sjekk at hjulet er låst på plass.

7.4 Transportere bruker i rullestol i kjøretøy

Selv når rullestolen er forsvarlig festet og reglene som er angitt nedenfor, blir fulgt, kan det oppstå skade på passasjerer ved en kollisjon eller en bråstopp. Invacare anbefaler derfor på det sterkeste at rullestolbrukeren flyttes over i et bilsete og festes med setebeltet. Du må ikke endre eller skifte ut deler av rullestolen (konstruksjon, ramme eller deler) uten skriftlig samtykke fra Invacare. Rullestolen er testet og godkjent i henhold til kravene i ISO 7176–19.



ADVARSEL!

Fare for alvorlig personskade eller død

Dersom rullestolen skal kunne brukes i et kjøretøy, må rygghøyden være minst 400 mm.

Dersom rullestolen skal transporteres sammen med brukeren i et kjøretøy, må det være montert et festesystem i kjøretøyet. Festepunktene på rullestolen og festesystemene for brukeren må være godkjent i henhold til ISO 10542-1. Kontakt den lokale Invacare-representanten eller -teknikeren for å få mer informasjon om anskaffelse og installering av et godkjent og kompatibelt festesystem.



ADVARSEL!

Dersom det av en eller annen grunn er umulig å flytte rullestolbrukeren over i et bilsete, kan brukeren transporteres i rullestolen dersom følgende regler og fremgangsmåte følges. Et transportsett (ekstrautstyr) må monteres på rullestolen for et slikt formål.

- Rullestolen må være festet i kjøretøyet med et 4-punkts festesystem for rullestoler.
- Brukeren må bruke et 3-punkts passasjerfestesystem som er forankret i selve kjøretøyet.



ADVARSEL!

Sikkerhets- og festeanordninger må kun brukes dersom rullestolbrukerens vekt er 22 kg eller mer (ISO-7176-19).

- Når brukervekten er mindre enn 22 kg, må ikke rullestolen brukes som sete i et kjøretøy.



ADVARSEL!

- Kontakt transportøren før en reise og spør om kjøretøyet som skal brukes, har det nødvendige utstyret som er angitt nedenfor.
- Kontroller at det er nok klaring rundt rullestolen og brukeren til å unngå at brukeren kommer i kontakt med andre rullestolbrukere, upolstrede kjøretøydeler, rullestolutstyr og forankringspunkter for festesystemet.



ADVARSEL!

- Kontroller at rullestolens festepunkter ikke er skadet, og at parkeringsbremsene virker som de skal.
- Det anbefales å bruke punkteringssikre dekk under transport for å unngå bremseproblemer på grunn av redusert dekktrykk.



ADVARSEL!

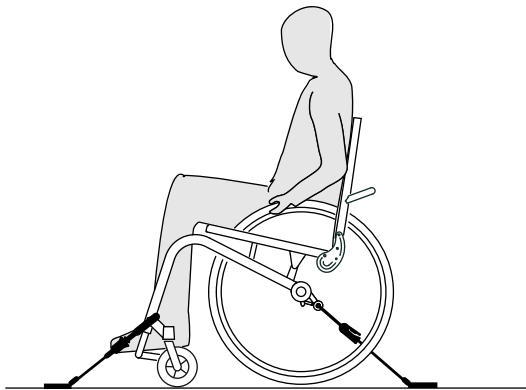
Rullestoldeler og -utstyr som løsner under en kollisjon eller bråstopp, kan forårsake skade på bruker eller kjøretøy.

- Kontroller at alle avtakbare deler og utstyr fjernes fra rullestolen og oppbevares på en forsvarlig måte i kjøretøyet.
- Etter ulykker, kollisjoner osv. må du få rullestolen kontrollert av en tekniker.

**VIKTIG!**

Vi anbefaler at det blir gitt opplæring i korrekt bruk av et festesystemprodukt.

- Se i bruksanvisningen som følger med festesystemene.
- Illustrasjonene nedenfor kan variere etter hvem som er leverandør av festesystemet.

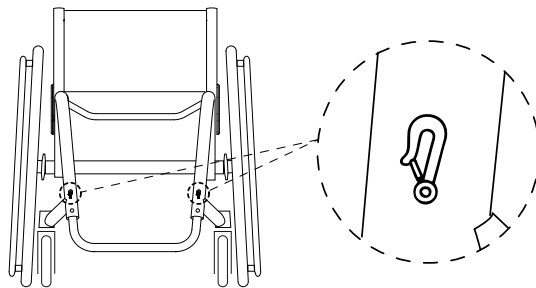
Feste rullestolen med et 4-punkts festesystem**ADVARSEL!**

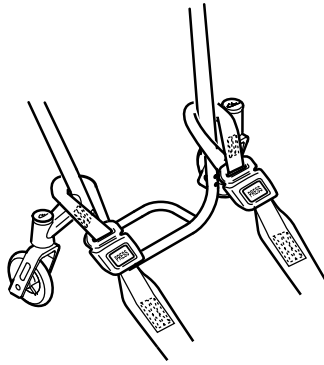
- Plasser rullestolen med brukeren vendt forover i kjøretøyets kjøreretning.
- Aktiver rullestolens parkeringsbremseser.
- Aktiver tipsikringen (dersom montert).

Festeposisjonene for festestroppene på rullestolen er merket med karabinkroksymboler (se figurene nedenfor og avsnittet *2.3 Merking og symboler på produktet, side 60*).

1. Fest rullestolen til gulvskinnene ved hjelp av de fremre og bakre stroppene i det 4-punkts festesystemet. Se i bruksanvisningen som følger med det 4-punkts festesystemet.

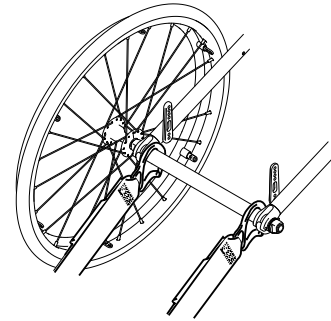
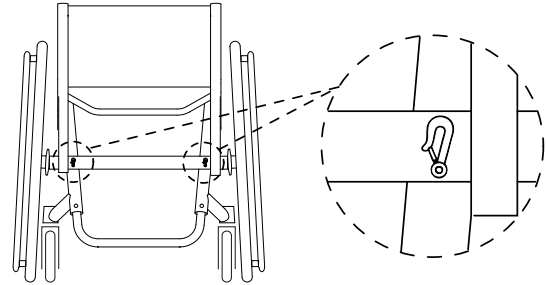
Fremre festepunkter for festestropper:





1. Fest de fremre stroppene over styrehjulholderne slik det er vist i de to figurene ovenfor (se plasseringen av festeetikettene).
2. Fest de fremre stroppene til skinnene i samsvar med instruksjonene fra produsenten av sikkerhetsbeltet.
3. Løsne parkeringsbremsene og stram til de fremre stroppene ved å trekke rullestolen bakover.
4. Aktiver parkeringsbremsene igjen.

Bakre festeposisjoner for karabinkroker:



1. Fest de fremre karabinkrokene til akselen ved siden av akselholderne, som vist i de to figurene ovenfor (se plasseringen av festeetikettene).
2. Fest de bakre stroppene til skinnene i samsvar med instruksjonene fra produsenten av sikkerhetsbeltet.
3. Stram stroppene.



VIKTIG!

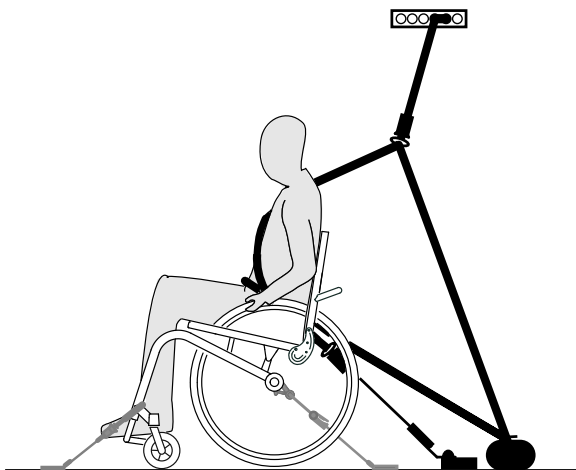
- Kontroller at karabinkrokene dekkes med sklisikkert materiale, slik at de ikke sklir sidelengs på akselen.



VIKTIG!

- Kontroller at festetappene er fullstendig låst på begge sider, og at de har lik plassering på skinnens utsnittsdel.
- Kontroller at vinkelen mellom skinnene og stroppene er mellom 40° og 45°.

Feste det 3-punkts passasjerfestesystemet



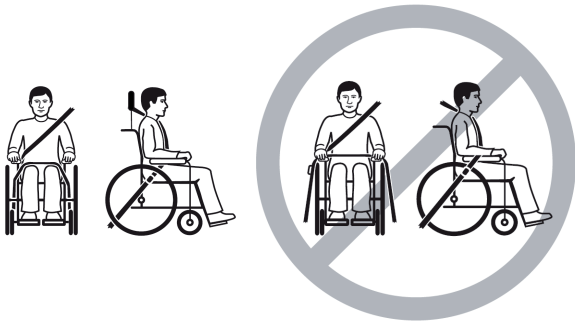
VIKTIG!

Illustrasjonen ovenfor kan variere etter hvem som er leverandør av festesystemet.



ADVARSEL!

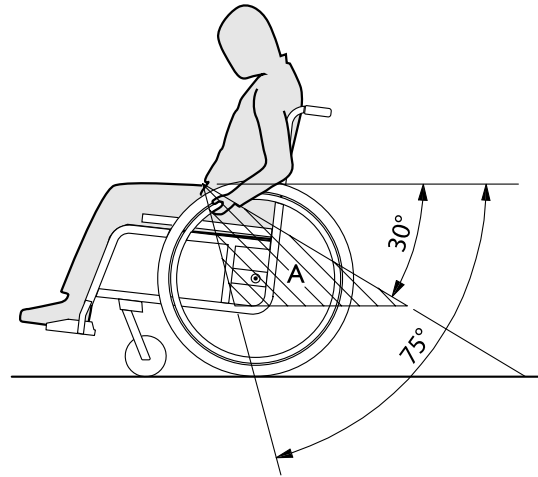
- Kontroller at det 3-punkts passasjerfestesystemet sitter så tett som mulig over brukers kropp uten å gi ubehag, og at beltene ikke er tvunnet.
- Kontroller at det 3-punkts passasjerfestesystemet ikke blir holdt borte fra brukers kropp av armlener, hjul eller andre deler av rullestolen.
- Kontroller at festebeltet går rett fra brukeren til forankringspunktet og ikke via deler av kjøretøyet, rullestolen, setene eller annet utstyr.
- Kontroller at hoftbeltet sitter godt inntil brukers bekken og ikke glir oppover mot mageområdet.
- Kontroller at brukeren kan nå utløsermekanismen uten hjelp.



1. Fest 3-punkts passasjerfestesystemet slik det er angitt i bruksanvisningen som følger med systemet.

! VIKTIG!

- Fest hoftebeltet i det 3-punkts passasjerfestesystemet lavt over bekkenet, slik at vinkelen til hoftebeltet ligger innenfor det anbefalte området (A) på 30° til 75° i forhold til en vannrett linje. Det er ønskelig med en bratt vinkel, men aldri over 75°.



8 VEDLIKEHOLD

8.1 Sikkerhetsinformasjon



ADVARSEL!

Noen materialer svekkes naturlig over tid. Dette kan føre til skade på rullestolens enkeltdeler.

- Rullestolen må kontrolleres av en tekniker minst én gang i året eller dersom det er lenge siden den har vært i bruk.



Küschall-teknikeren kan hjelpe deg med utførelse av det regelmessige vedlikeholdet. For å finne en autorisert tekniker nær deg tar du kontakt med küschall-distributøren for landet ditt (se slutten av dette dokumentet).

8.2 Vedlikeholdsplan

Utfør de følgende kontroller og vedlikehold regelmessig for å sikre at rullestolen er trygg å bruke og driftssikker. Du kan også få en annen person til å utføre kontrollene og vedlikeholdet for deg.

	Hver uke	Hver måned	Hvert år
Kontrollere dekktrykket	x		
Kontrollere at drivhjulene sitter slik de skal	x		

	Hver uke	Hver måned	Hvert år
Sjekk justeringen til ryggledet	x		
Sjekk settestillingsbeltet	x		
Visuell kontroll		x	
Sjekk svinghjulene		x	
Kontrollere bolter		x	
Kontrollere eiker		x	
Kontrollere parkeringsbremsen		x	
Få rullestolen kontrollert av en tekniker			x

Kontrollere dekktrykket

1. Kontroller dekktrykket.



Se kapittel «Dekk» for mer informasjon.

2. Fyll i luft slik at dekkene har korrekt trykk.
3. Kontroller samtidig dekkmønsteret.
4. Skift om nødvendig dekkene.

Kontrollere at drivhjulene sitter slik de skal

1. Dra i drivhjulet for å kontrollere at den avtakbare akselen er godt festet. Hjulet skal ikke kunne dras av.
2. Dersom drivhjulene ikke er låst ordentlig, må du fjerne alt smuss og avleiringer. Dersom problemet vedvarer, må de avtakbare akslene monteres på nytt av en tekniker.

Sjekk justeringen til ryggledet

1. Sett deg ned i rullestolen og len deg tilbake på rygglenet. Rygglenet må være riktig aktivert.
2. Trekk i utlørsnoren. Boltene må løpe fritt på begge sider. Dersom disse ikke beveger seg fritt, må ryggledet monteres på nytt av en tekniker.

Sjekk sittestillingsbeltet

1. Sjekk at sittestillingsbeltet sikker korrekt.



VIKTIG!

- Løse sittestillingsbelter må justeres av en tekniker.
- Skadede sittestillingsbelter må byttes av en tekniker.
- Sittestillingsbelter må alltid monteres hos en tekniker.

Visuell kontroll

1. Kontroller rullestolen for løse deler, sprekker eller andre feil.
2. Dersom du oppdager noe, må rullestolen umiddelbart kontrolleres av en tekniker.

Sjekk svinghjulene

1. Kontroller at svinghjulene løper fritt.
2. Fjern alt smuss og hårrester fra svinghjulslagrene.
3. Defekte eller slitte svinghjul må byttes av en tekniker.

Kontrollere boltene

Bolter kan løsne etter vedvarende bruk.

1. Kontroller at bolter er tilstrammet (på fotstøtten, setetrekket, rygglenet, rammen, setemodulen).
2. Stram til alle løse bolter med angitt momentkraft. Du finner informasjon om dette i servicehåndboken, som er tilgjengelig på nettet på www.kuschall.com.



VIKTIG!

- Sikkerhetsmutre og -bolter svekkes etter gjentatt løsning og tilstramming.
 - Sikkerhetsmutre og -bolter bør skiftes ut av en tekniker.

Kontrollere eikestrammingen

Eikene bør ikke være løse eller bøyd.

1. Løse eiker må strammes av en tekniker.
2. Knekte eiker må skiftes ut av en tekniker.

Kontrollere parkeringsbremsene

1. Kontroller at parkeringsbremsene er i korrekt stilling. Parkeringsbremsen er riktig innstilt når parkeringsbremseskoen trykker dekket noen få millimeter inn når parkeringsbremsen aktiveres.
2. Dersom du oppdager at parkeringsbremsene ikke er korrekt innstilt, må du få en tekniker til å gjøre dette.

**VIKTIG!**

Parkeringsbremsene må stilles inn på nytt dersom drivhjulene har blitt skiftet ut, eller er blitt justert.

Kontrollere etter et kraftig sammenstøt eller slag**VIKTIG!**

Rullestolen kan etter kraftige sammenstøt eller slag få skader som ikke kan sees.

- Etter et kraftig sammenstøt eller slag er det viktig at du får en tekniker til å kontrollere rullestolen.

Reparere eller skifte innerslange

1. Demonter drivhullet, og tapp ut all luft fra innerslangen.
2. Vipp opp dekkveggen på den ene siden av felgen med en sykkeldekkavtaker. Bruk ikke skarpe gjenstander, f.eks. skrutrekker, som kan skade innerslangen.
3. Trekk ut innerslangen ut av dekket.
4. Reparer innerslangen med et sykkellappesett, eller skift slange om nødvendig.
5. Fyll slangen med litt luft slik at den blir rund.
6. Sett ventilen i ventilhullet på felgen og legg slangen på plass i dekket (slangen bør ligge utstrakt rundt dekket, uten bretter).
7. Løft dekkveggen tilbake over kanten på felgen. Bruk en sykkeldekkavtaker og begynn nær ventilen. Mens du gjør dette, kontroller du hele tiden at innerslangen ikke kommer i klem mellom dekket og felgen.
8. Fyll dekket med luft til det når korrekt driftstrykk. Kontroller at dekket ikke lekker.

Reservedeler

Alle reservedeler kan anskaffes fra en kuschall-tekniker. Du finner en oppdatert liste over reservedeler på Internett på www.kuschall.com.

8.3 Rengjøring

Rullestolen din vil tjene deg godt i mange år dersom du rengjør den regelmessig.

**VIKTIG!**


Sand og sjøvann kan skade lagre, og ståldeler kan ruste dersom overflaten skades.

- Rullestolen må bare utsettes for sand og sjøvann i korte perioder og må rengjøres etter hver strandtur.

**VIKTIG!**

- Bruk ikke grovkornede slipemidler, sterke rengjøringsmidler eller høytrykksspylere. Bruk aldri syrer, baser eller løsemidler som for eksempel aceton eller cellulosefjerner.
- Bruk alltid vanlige rengjøringsmidler.

1. Rengjør puter og metaldeler med en myk, fuktig klut.
2. Tørk rullestolen nøye med en klut når den har vært brukt i regn.
3. Dersom rullestolen er skitten, må du tørke av smusset så raskt som mulig med en fuktig klut og tørke den nøye.

 Regelmessig rengjøring avdekker løse eller slitte deler og bidrar til mest mulig problemfri bruk. Sørg for at rullestolen fungerer godt og trygt ved å vedlikeholde den på samme måte som et hvilket som helst kjøretøy. Er trekket svært skittent eller overflaten er svært skadet, må du kontakte en autorisert forhandler for å få mer informasjon.

Rengjøre trekk

Du finner informasjon om rengjøring av trekk på vaskeetiketten på setet, puten og ryggtrekket.

Rengjøre overflater av metall

Bruk varmt vann og et mildt vaskemiddel på en myk klut til å rengjøre overflater av metall.

1. Tørk av med en fuktet klut.
2. Tørk overflaten ved å stryke over den med en tørr klut.

Bilpolish og myk voks kan brukes til å fjerne striper og gjøre overflaten blank igjen.

Rengjøre overflater av plast

Overflater av plast må rengjøres med en myk klut, et mildt vaskemiddel og varmt vann.



VIKTIG!

- Ikke bruk løsemidler eller kjøkkerengjøringsmidler til å rengjøre overflater av plast.

1. Rengjør overflaten med rent vann.
2. Tørk overflaten ved å stryke over den med en tørr klut.

8.4 Desinfisering

Du kan desinfisere rullestolen ved å spraye eller tørke over den med testede, godkjente desinfeksjonsmidler.



Robert Koch Institute har en oppdatert liste over godkjente desinfeksjonsmidler på www.rki.de.

9 ETTER BRUK

9.1 Oppbevaring



VIKTIG!

Fare for skade på produktet

- Oppbevar ikke produktet nær varmekilder.
- Oppbevar aldri andre gjenstander oppå rullestolen.
- Oppbevar rullestolen på et tørt rom.
- Se temperaturbegrensning i kapittelet *11.2 Miljøbetingelser, side 103*

Etter lengre tids oppbevaring (mer enn fire måneder) må rullestolen undersøkes slik det står beskrevet i kapittelet *8 Vedlikehold, side 94*.

9.2 Gjenbruk

Rullestolen er egnet for gjenbruk. Følgende må gjøres:

- Rengjøring og desinfisering, *8.3 Rengjøring, side 96* og *8.4 Desinfisering, side 97* i denne håndboken.
- Kontroll, *8.2 Vedlikeholdsplan, side 94* i denne håndboken.
- Rullestolen kan tilrettelegges for en ny bruker i samsvar med servicedokumentasjonen (tilgjengelig fra küschall-distributøren i landet ditt).

9.3 Informasjon om kassering

Vær miljøbevisst og kasser rullestolen på forskriftsmessig måte. Avfallshåndteringen er underlagt nasjonale og lokale regler og forskrifter.



Teknikeren eller lokale myndigheter kan orientere deg om hvilke renovasjonsløsninger du kan bruke.

10 FEILSØKING

10.1 Sikkerhetsinformasjon

Feil kan oppstå som følge av daglig bruk, justeringer eller endret belastning av rullestolen. Tabellen nedenfor viser hvordan du kan avdekke og reparere feil.

**FORSIKTIG!**

- Kontakt teknikeren umiddelbart dersom du oppdager en feil på rullestolen, f.eks. en tydelig endring i styringen.

**VIKTIG!**

- Noen av de oppgitte handlingene må utføres av en autorisert tekniker. Disse er angitt. Vi anbefaler at *alle* justeringer utføres av en tekniker.

10.2 Avdekke og reparere feil

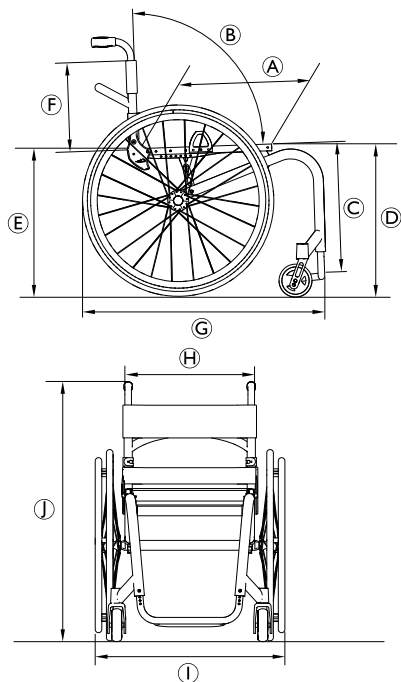
Feil	Mulig årsak	Handling
Rullestolen beveger seg ikke i en rett linje	Feil dekktrykk på ett drivhjul	Korrekt dekktrykk, ® 3.13 Dekk, side 72
	Én eller flere eiker er knekt	Skift ut knekte eiker, ® tekniker
	Eiker er ulikt strammet	Stram til løse eiker, ® tekniker
	Svinghjulsopphenget er ikke justert riktig	Korrekt posisjon og justering av svinghjulsoppheng, ® tekniker
	Svinghjulslagrene er skitne eller skadet	Rengjør eller skift ut lagrene, ® tekniker
	Drivhjulene er utenfor sporet	Bytt spor, ® tekniker
	Svinghjulene er ikke justert til samme høyde	Posisjoner svinghjulene slik at de berører gulvet samtidig ® tekniker
Rullestolen tipper for lett bakover	Drivhjulene er montert for langt framme	Monter drivhjulene lenger bak, ® tekniker
	Ryggvinkelen er for stor	Reduser ryggvinkelen, ® tekniker
Avtakbare aksler kan ikke settes på plass på riktig måte	De avtakbare akslene er skitne	Rengjør de avtakbare akslene
	De avtakbare akslene er skeive	Juster de avtakbare akslene, ® tekniker
Parkeringsbremsene får dårlig grep eller bremses asymmetrisk	Feil dekktrykk på ett eller begge drivhjul	Korrekt dekktrykk, ® 3.13 Dekk, side 72
	Parkeringsbremseinnstillingen er feil	Still inn parkeringsbremsen på nytt ® tekniker

Feil	Mulig årsak	Handling
Rullemotstanden er svært stor	Dekktrykket i drivhjulene er for lavt Dekket er punktert	Sørg for å ha riktig dekktrykk eller skift om nødvendig slangen i dekket, ® 3.13 Dekk, side 72
	Drivhjulene er ikke parallelle	Kontroller at drivhjulene er parallelle ® tekniker
Svinghjulene slingrer under rask kjøring	Lagerblokken til svinghjulet er ikke stram nok	Stram til mutteren på lagerblokkakselen litt, ® tekniker
	Svinghjulet er slitt helt glatt	Skift svinghjul, ® tekniker
Svinghjulet henger eller sitter fast	Lagrene er skitne eller ødelagte	Rengjør eller skift ut lagrene, ® tekniker

11 TEKNISKE DATA

11.1 Mål og vekt

Mål og vekt kan endre seg i henhold til ulike konfigurasjoner. Alle mål- og vektkravene nedenfor reflekterer minimums-/maksimumsverdiene for rullestolen.



Ⓐ	Setedybde	350 – 525 mm, i trinn på 25 mm
Ⓑ	Ryggvinkel	74°/78°/82°/86°/90°
	Seteplansvinkel	0° – 20°
Ⓒ	Lengde fra kne til hæl	290 – 480 mm, i trinn på 10 mm
	Vinkel mellom ben og seteoverflate	55° – 115°
Ⓓ	Setehøyde foran	450 – 520 mm, i trinn på 10 mm
Ⓔ	Setehøyde bak	380 – 490 mm, i trinn på 10 mm
Ⓕ	Rygg høyde	270 – 480 mm, i trinn på 15 mm
Ⓖ	Total lengde	760 – 1055 mm
Ⓗ	Setebredde	320 – 500 mm, i trinn på 20 mm
Ⓘ	Total bredde	490 – 805 mm
Ⓙ	Total høyde	650 – 1200 mm
	Høyde, sammenfoldet	600 – 710 mm
	Drivringdiameter	520 – 580 mm
	Horisontal plassering av aksel	-20 til +140 mm

Totalvekt	7.8 – 21.3 kg
Transportvekt	5.1 – 11.3 kg
Maksimal brukervekt	130 kg
Minimum svingradius	920 – 1230 mm
Tyngdepunkt	80 – 140 mm, i trinn på 15 mm
Med drivhjulsforlenger	–20 til +80 mm, i trinn på 25 mm
Maksimal hellingsvinkelbrems	7°
Statisk stabilitet i lengderetning	20°
Statisk stabilitet i oppoverbakke	7°
Statisk stabilitet sideveis	20°

11.2 Miljøbetingelser

Utsett ikke rullestolen for temperaturer under -20 °C eller over 40 °C.

11.3 Materialer

Komponentene som brukes til å produsere küschall-rullestoler, består av følgende materialer:

Rammerør	Aluminium /titan/karbonfiber
Ryggrør	Aluminium /titan
Akselrør	Aluminium/karbonfiber
Setetrekk/ryggtrekk	PA / PE / PVC
Kjørehåndtak	Stål/aluminium/TPE
Klesbeskyttelse/hjulskjerm	Karbonfiber eller plast
Svinghjulgafler	Aluminium
Fotstøtterør	Aluminium /titan
Fotbrett	Karbonfiber
Støttedeler/ekstrautstyr	Stål/aluminium
Skruer og bolter	Stål

Alle komponenter har enten et beskyttende belegg eller er korrosjonsbestandig.

Notes

INDHOLDSFORTEGNELSE

Denne vejledning skal overdrages til slutbrugeren. Før du benytter dette produkt, skal du læse denne vejledning, og du bør opbevare den til senere brug.

1	Generelt	107
1.1	Indledning	107
1.2	Symboler i denne brugsanvisning	107
1.3	Garantioplysninger	108
1.4	Overensstemmelse	108
1.4.1	Produktspecifikke standarder	108
1.5	Tiltænkt anvendelse	108
1.6	Servicelevetid	108
1.7	Ophavsretlig beskyttelse	108
1.8	Ansvarsbegrænsning	108
2	Sikkerhed	110
2.1	Sikkerhedsoplysninger	110
2.2	Sikkerhedsanordninger	111
2.3	Mærkatere og symboler på produktet	111
3	Opbygning og funktion	113
3.1	Oversigt	113
3.2	Parkeringsbremser	114
3.3	Ryglæn	116
3.4	Skubbehåndtag	117
3.5	Sidestøtte, kan indstilles trinløst i højden, uden låsefunktion	117
3.6	Enkelt armlæn, kan indstilles i højden, drejeligt, uden låsefunktion	118
3.7	Skærm	119
3.8	Frakkeskåner	120
3.9	Fodstøtte	121

3.10	Antitip	121
3.11	Vario-Ax	122
3.12	Drivhjulsforlængelse	122
3.13	Dæk	123
3.14	Sædebetræk	123
3.15	Sædepolstring	124
3.16	Sædeposition	124
3.17	Lægstrop	124
4	Tilbehør	125
4.1	Hoftebælte	125
4.2	Luftpumpe	126
4.3	Reflekser	127
4.4	Bagagebærer	127
4.5	Transithjul	127
5	Udpakning	129
5.1	Sikkerhedsoplysninger	129
6	Kørsel med kørestolen	130
6.1	Sikkerhedsoplysninger	130
6.2	Bremsning under brug	130
6.3	Sådan kommer du ind og ud af kørestolen	131
6.4	Sådan kører og styrer du kørestolen	132
6.5	Kørsel på trin og kanter	133
6.6	Kørsel på trapper	135
6.7	Kørsel på ramper og stigninger	136
6.8	Stabilitet og ligevægt, mens du sidder i kørestolen	138
7	Transport	140
7.1	Sikkerhedsoplysninger	140
7.2	Sammen- og udklapning af kørestolen	140
7.3	Afmontering og montering af drivhjulene	141

7.4	Transport af kørestolen med en patient i et køretøj	142
8	Vedligeholdelse	148
8.1	Sikkerhedsoplysninger	148
8.2	Vedligeholdelseskema	148
8.3	Rengøring	150
8.4	Desinficering	151
9	Efter brug	152
9.1	Opbevaring	152
9.2	Gentagen brug	152
9.3	Oplysninger om bortskaffelse	152
10	Fejlfinding	153
10.1	Sikkerhedsoplysninger	153
10.2	Fejlfinding og afhjælpning af fejl	154
11	Tekniske Data	156
11.1	Mål og vægt	156
11.2	Miljøforhold	157
11.3	Materialer	157

1 GENERELT

1.1 Indledning

Denne brugsanvisning indeholder vigtige anvisninger om håndtering af produktet. For at vi kan garantere sikkerheden ved brug af produktet, skal brugsanvisningen læses omhyggeligt, og sikkerhedsanvisningerne skal følges.

Bemærk, at der kan være afsnit i brugsanvisningen, der ikke er relevante for dit produkt, da den er gældende for alle tilgængelige modeller (på udgivelsesdatoen). Medmindre andet er anført, henviser de enkelte afsnit i denne brugsanvisning til alle modeller af produktet.

Alle modeller og konfigurationer, der er tilgængelige i dit land, kan findes i de landespecifikke prislister.

Invacare forbeholder sig retten til at ændre produktspecifikationer uden forudgående varsel.

Før denne manual læses, skal det sikres, at det er den nyeste version. Den nyeste version findes i PDF-format på Invacares hjemmeside.

Hvis skriftstørrelsen i den trykte version af brugsanvisningen er svær at læse, kan brugsanvisningen downloades i PDF-version på hjemmesiden. PDF-filen kan derefter indstilles til en skriftstørrelse på skærmen, der passer dig bedre.

Det er muligt at få flere oplysninger om produktet, f.eks. sikkerhedsanvisninger til produkter og tilbagekaldelser

af produkter, ved at kontakte din Invacare-forhandler. Adresserne findes i slutningen af dette dokument.

1.2 Symboler i denne brugsanvisning

I denne manual vises advarsler med symboler. Advarselssymbolerne ledsages af en overskrift, der viser, hvor alvorlig faren er.



ADVARSEL

Angiver en potentielt farlig situation, som, hvis den ikke undgås, kan resultere i alvorlig kvæstelse eller død.



FORSIGTIG

Angiver en potentielt farlig situation, som, hvis den ikke undgås, kan resultere i en mindre eller lille kvæstelse.



VIGTIGT

Angiver en potentielt farlig situation, som, hvis den ikke undgås, kan resultere i beskadigelse af ejendom.



Tips og anbefalinger

Giver nyttige tips, anbefalinger og oplysninger, der sikrer en effektiv, problemfri anvendelse.



Dette produkt overholder EU-direktivet 93/42/EØF om medicinsk udstyr.

Lanceringsdatoen for dette produkt fremgår af CE-overensstemmelseserklæringen.



Producent.

1.3 Garantioplysninger

Vi yder en producentgaranti på produktet i overensstemmelse med vores almindelige forretningsbetingelser og vilkår i de respektive lande.

Der kan kun rejses garantikrav gennem den forhandler, som produktet er købt hos.

1.4 Overensstemmelse

Kvalitet er afgørende for virksomhedens virke, og vi arbejder ud fra ISO 13485.

Dette produkt er CE-mærket i overensstemmelse med direktivet om medicinsk udstyr 93/42/EØF klasse 1.

Vi arbejder løbende på at sikre, at virksomhedens påvirkning af miljøet, lokalt og globalt, reduceres til et minimum.

Vi anvender udelukkende materialer og komponenter, der overholder REACH-direktivet.

1.4.1 Produktspecifikke standarder

Kørestolen er testet i henhold til EN 12183, som omfatter en brændbarhedstest.

Kontakt din lokale Invacare-repræsentant for yderligere information om lokale standarder og forskrifter. Adresserne findes i slutningen af dette dokument.

1.5 Tiltænkt anvendelse

Denne aktive kørestol er beregnet til at yde mobilitet til personer, der er begrænset til en siddende stilling.

Indikationer

Handicappede personer i alderen 12 år og opefter (unge og voksne), som har mobilitetsbesvær og er begrænset til en siddende stilling.

Kontraindikationer

Der er ingen kontraindikationer.



Denne aktive kørestol skal ordineres og passe til din specifikke helbredstilstand.

1.6 Servicelevetid

Den forventede servicelevetid på dette produkt er fem år, hvor det forventes, at produktet anvendes dagligt og i overensstemmelse med sikkerhedsanvisningerne, vedligeholdelsesanvisningerne og den korrekte brug, der fremgår af denne vejledning.

1.7 Ophavsretlig beskyttelse

Denne brugsanvisning er beskyttet iht. den tyske lov om ophavsret. Den må ikke kopieres eller mangfoldiggøres, hverken i uddrag eller fuldstændigt, eller videregives til tredjemand uden forudgående skriftlig tilladelse fra producenten.

1.8 Ansvarsbegrænsning

Invacare påtager sig ikke ansvaret for skader, der skyldes:

- Manglende overholdelse af brugsanvisningen
- Forkert anvendelse
- Almindeligt slid
- Forkert samling eller indstilling foretaget af køber eller en tredjepart

- Tekniske ændringer
- Uautoriserede ændringer og/eller brug af uegnede reservedele

2 SIKKERHED

2.1 Sikkerhedsoplysninger

Dette afsnit indeholder vigtige sikkerhedsoplysninger med henblik på beskyttelse af kørestolsbrugeren og hjælperen samt sikker og problemfri brug af kørestolen.

**ADVARSEL!****Risiko for ulykker og alvorlig kvæstelse**

Der er risiko for ulykker med deraf følgende alvorlig kvæstelse, hvis kørestolen indstilles forkert.

- Kørestolens justeringer skal altid udføres af en specialforhandler.

**ADVARSEL!****Risiko på grund af en kørestil, der ikke passer til forholdene**

Der er risiko for udskridning på vådt underlag, grus eller ujævnt terræn.

- Tilpas altid hastigheden og kørestilen til forholdene (vej, underlag, individuelle evner osv.).

**ADVARSEL!****Risiko for personskade**

I tilfælde af sammenstød er der risiko for kvæstelse af de dele af kroppen, der rager ud over kørestolen (f.eks. fødder eller hænder).

- Undgå sammenstød uden bremses.
- Køre aldrig direkte ind i en genstand.
- Kørs forsigtigt gennem snævre gennemkørsler.

**ADVARSEL!****Risiko på grund af manglende kontrol over kørestolen**

Ved høj hastighed er der risiko for at miste kontrollen over kørestolen og vælte.

- Kørs aldrig med en hastighed på mere end 7 km/t.
- Undgå generelt sammenstød.

**FORSIGTIG!****Fare for forbrænding**

Kørestolskomponenterne kan blive varme, hvis de udsættes for eksterne varmekilder.

- Kørestolen må ikke udsættes for kraftigt sollys før brug.
- Kontrollér temperaturen på samtlige komponenter, der kommer i berøring med huden, før kørestolen tages i brug.

**FORSIGTIG!****Risiko for at få fingrene i klemme**

Der er altid risiko for at få f.eks. fingre eller arme i klemme i kørestolens bevægelige dele.

- Sørg for, at når sammenfoldnings- eller indføringsmekanismerne for bevægelige dele aktiveres, såsom den aftagelige aksel på drivhjulet, det sammenfoldende ryglæn eller antitipperen, at intet sidder fast.

2.2 Sikkerhedsanordninger**ADVARSEL!****Risiko for ulykker**

Sikkerhedsanordninger, som er indstillet forkert eller ikke længere fungerer (bremser, antitip), kan forårsage ulykker.

- Kontrollér altid, at sikkerhedsanordningerne fungerer, før du bruger kørestolen, og få dem kontrolleret regelmæssigt hos en specialforhandler.

Sikkerhedsanordningernes funktioner er beskrevet i afsnit 3 *Opbygning og funktion*, side 113.

2.3 Mærkater og symboler på produktet**Produktmærkat**

Produktmærkatet sidder på rammen på kørestolen og indeholder følgende oplysninger:



(A)	Producentens adresse
(B)	Produktbeskrivelse
(C)	Fremstillingsdato
(D)	Instruktion om at læse brugsanvisningen
(E)	Maks. brugervægt
(F)	Serienummer
(G)	Advarsel om, at dette er en aktiv kørestol, hvor der er risiko for at tippe

Fjederkrogsymbol



Du kan finde flere oplysninger om fastgørelsespunkter, hvor stropperne til fastspændingssystemet skal fastgøres i tilfælde af transport af en kørestol, som patienten sidder i, i et motorkøretøj, under 7.4 *Transport af kørestolen med en patient i et køretøj, side 142*

Disse symboler er kun fastgjort til kørestolen, når den bestilles med transportsættet.



ADVARSELSSYMBOL

Denne kørestol ikke er konfigureret til passagertransport i motorkøretøjer.

Advarselmærkat om antitip



ADVARSEL: Læs brugsanvisning

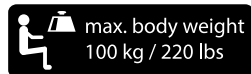
Følg anvisningerne i brugsanvisningen før brug af en antitip-anordning.

Advarselmærkat om sidedele uden låsefunktion



Forsøg ikke at løfte kørestolen i sidedelene uden låsefunktion.

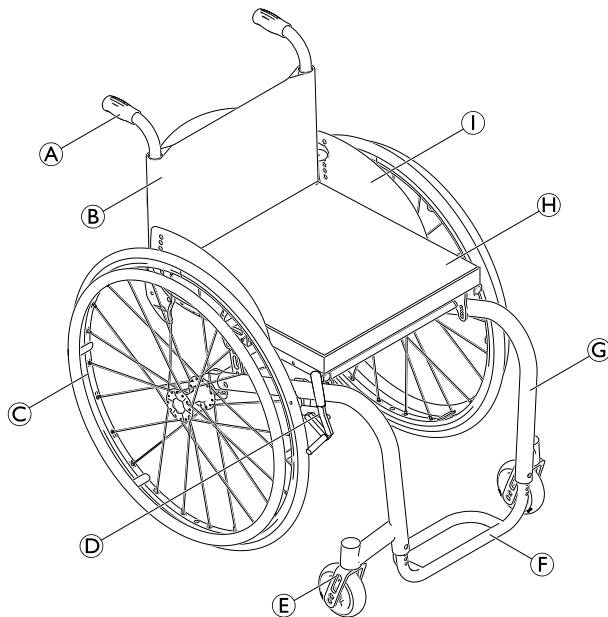
Advarselmærkat om affjedring



Maksimal brugervægt på 100 kg når kørestolen er udstyret med affjedringstilbehøret.

3 OPBYGNING OG FUNKTION

3.1 Oversigt



Ⓐ	Skubbehåndtag
Ⓑ	Ryg
Ⓒ	Drivhjul med drivring
Ⓓ	Parkeringsbremse
Ⓔ	Forhjulsgaffel med forhjul
Ⓕ	Fodstøtte
Ⓖ	Ramme
Ⓗ	Sæde/pude
Ⓘ	Frakkeskåner

Kort beskrivelse

küschall K-Series er en kørestol med ubøjelig ramme med sammenklappeligt ryglæn.

- ⓘ Udstyret på kørestolen kan adskille sig fra diagrammet, da hver enkelt kørestol fremstilles individuelt i henhold til specifikationerne i bestillingen.

3.2 Parkeringsbremser

Parkeringsbremserne bruges til at sikre, at kørestolen ikke kan trille væk, når den er parkeret.



ADVARSEL!

Der er risiko for at vælte, hvis der bremses skarpt

Hvis parkeringsbremserne aktiveres under kørslen, kan det blive umuligt at kontrollere køreretningen, og kørestolen kan pludseligt stoppe, hvilket kan forårsage sammenstød eller medføre, at man falder ud.

- Aktivér aldrig parkeringsbremserne under kørslen.



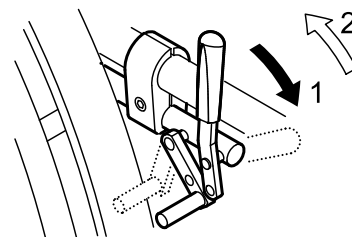
ADVARSEL!

Risiko for at vælte

Parkeringsbremserne fungerer kun korrekt, hvis der er nok luft i dækkene.

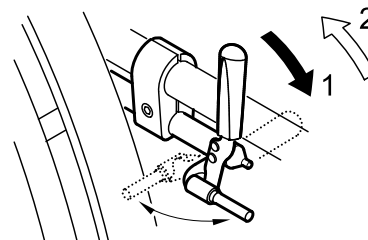
- Sørg for, at dæktrykket er korrekt, *3.13 Dæk, side 123*.

Standardbremse



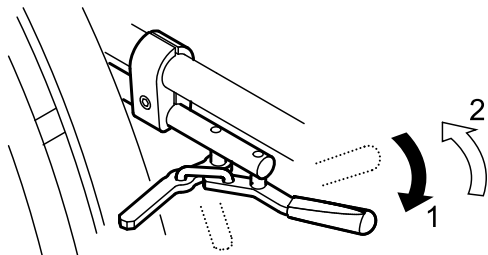
1. Bremsen aktiveres ved at skubbe bremsehåndtaget så langt frem som muligt.
2. Bremsen frigøres ved at trække bremsehåndtaget bagud.

Performance bremse



1. Bremsen aktiveres ved at skubbe bremsehåndtaget så langt frem som muligt.
2. Bremsen frigøres ved at trække bremsehåndtaget bagud.

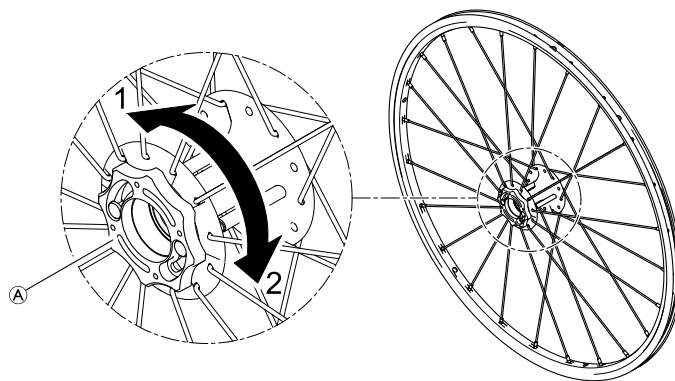
Aktiv bremse



1. Bremsen aktiveres ved at trække bremsehåndtaget så langt som muligt fremad ved siden af eller mellem dine knæ.
2. Bremsen frigøres ved at skubbe bremsehåndtaget tilbage ved siden af eller mellem dine knæ.

Navbremse (ekstraudstyr)

Navbremsen betjenes via bremseringen, der er placeret på ydersiden af hvert hjulnav.



1. Navbremsen aktiveres ved at dreje bremseringen **A** i retning 1, indtil den stopper.
2. Navbremsen frigøres ved at dreje bremseringen i retning 2, indtil den stopper.



ADVARSEL!

Der er risiko for at vælte, hvis der bremses skarpt

Hvis navbremserne aktiveres under kørslen, kan det blive umuligt at kontrollere køreretningen, og kørestolen kan pludseligt stoppe, hvilket kan forårsage sammenstød eller medføre, at man falder ud.

– Aktivér aldrig navbremsen under kørslen.

**ADVARSEL!****Risiko for tilskadekomst ved at kørestolen vælter**

Ved baglæns kørsel kan kørestolen vælter, hvis bremseklødsen på navbremsen, der låser hjulet, knækker.

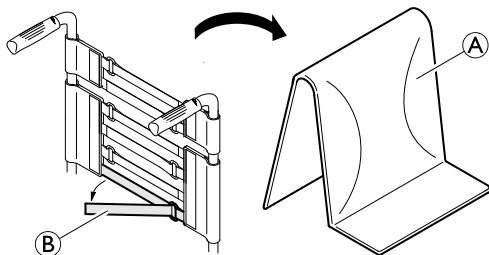
- Kontakt omgående din specialforhandler, hvis du hører en raslende lyd forårsaget af navbremsen, når du kører i kørestolen.
- Hvis du hører denne lyd, skal du undlade at køre baglæns, indtil navbremsen er blevet repareret eller udskiftet.

3.3 Ryglæn

Ryglænspolstring

Det er muligt at indstille, hvor stram ryglænspolstringen skal være, efter eget ønske.

Justering af ryglænspolstringen



1. Fjern ryglænsbolstringen (A).
2. Løsn stropperne med krog og ringe (B) bag på ryglænsbolstringen ved at trække i dem.
3. Stram eller løsn båndene efter behov, og sæt dem på igen.

**ADVARSEL!****Risiko for at tippe**

Hvis båndene er meget løse, bliver kørestolens tippepunkt dårligere.

- Sørg for, at båndene sidder rigtigt.

Ryglænsøjde

Det er muligt at indstille højden på ryglænet. Indstillingen skal foretages af en specialforhandler.

Rygvinkel

Det er muligt at indstille vinklen på ryglænet. Indstillingen skal foretages af en specialforhandler.

Ryglænsbøjle

**ADVARSEL!****Risiko for ulykker**

Ryglænsbøjlen kan gå i stykker og er ikke egnet til at løfte eller bære kørestolen i, når brugeren sidder i stolen.

- Ryglænsbøjlen må ikke benyttes til at løfte eller bære kørestolen i, når brugeren sidder i stolen.

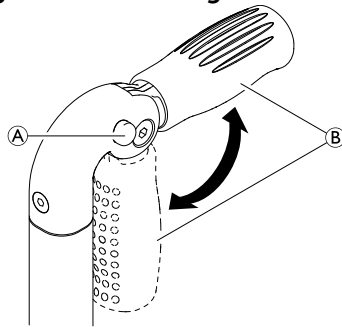
3.4 Skubbehåndtag



VIGTIGT!

- Tjek altid skubbehåndtagene inden kørestolen tages i brug. Grebene skal sidde godt og må ikke kunne drejes eller tages af.

Nedklappelige skubbehåndtag



1. Tryk knappen ① helt ned, og klap skubbehåndtaget ② op eller ned, indtil det hørbart låses.

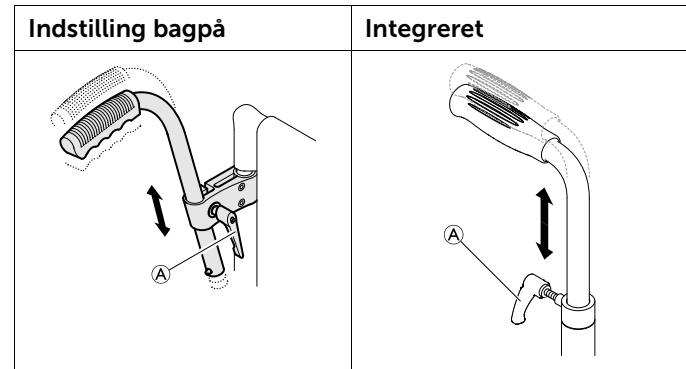


FORSIGTIG!

- Hvis skubbehåndtaget ikke er låst rigtigt, kan det utilsigtet klappe ned, når du skubber kørestolen.
- Sørg for, at skubbehåndtaget er låst rigtigt.

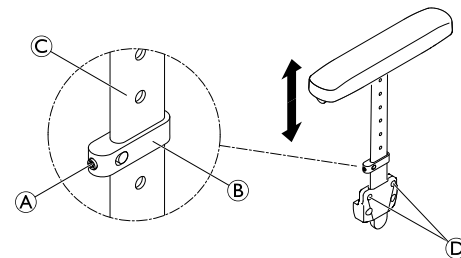
Skubbehåndtag som kan indstilles i højden

Skubbehåndtagene, der kan indstilles trinløst i højden, giver alle hjælpere mulighed for at justere håndtagene til et komfortabelt niveau.



1. Indstil højden på skubbehåndtagene ved at løsne boltene ①, skubbe håndtaget til den ønskede position og spænde boltene igen.

3.5 Sidestøtte, kan indstilles trinløst i højden, uden låsefunktion



**ADVARSEL!****Risiko for personskade**

Sidestøtterne er ikke låst og kan let trækkes opad.

- Forsøg ikke at løfte eller flytte kørestolen ved hjælp af sidestøtterne.
- Hold ikke i sidestøtterne, når kørestolen bæres op eller ned ad trapper.

Afmontering

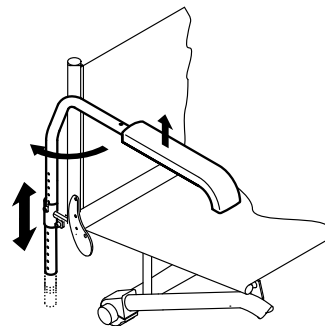
1. Træk sidestøtten ud af holderen ved at trække i armpuden.
2. Løsn eller spænd skruerne © for at indstille, hvor svært eller let det skal være at trække sidestøtten ud af holderen.

Montering

1. Skub sidestøtten ind i holderen.

Højdeindstilling

1. Løsn sætskruen Ⓐ i spændedelen Ⓑ en smule.
2. Flyt spændedelen opad eller nedad til den ønskede højde på profilen ©.
3. Spænd sætskruen igen.
4. Foretag indstillingen i begge sider.

3.6 Enkelt armlæn, kan indstilles i højden, drejeligt, uden låsefunktion**ADVARSEL!****Risiko for personskade**

Armlænene er ikke låst og kan let trækkes opad.

- Forsøg ikke at løfte eller flytte kørestolen ved hjælp af armlænene.
- Hold ikke i armlænene, når kørestolen bæres op eller ned ad trapper.

Afmontering

1. Løft armlænet, og træk det op og ud af holderen.

Montering

1. Skub armlænet ind i holderen.

Højdeindstilling

1. Træk armlænet ud af holderen.
2. Løsn skruen på armlænets rør, og skru den ind igen ved den ønskede højde.

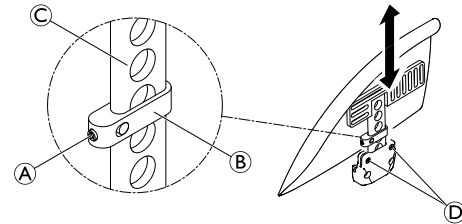
3. Skub armlænet ind i holderen igen.
4. Foretag indstillingen i begge sider.

Drejning

1. Løft armlænet lidt, og drej det udad.

3.7 Skærm

For at forhindre, at mudder fra hjulene sprøjter opad, kan der monteres en aftalelig skærm. Det er muligt at indstille skærmens position. Indstillingen skal foretages af en specialforhandler.



ADVARSEL!

Risiko for personskade

- Skærmene er ikke låste og kan let trækkes opad.
- Forsøg ikke at løfte eller flytte kørestolen ved hjælp af skærmene.
 - Hold ikke i skærmene, når kørestolen bæres op eller ned ad trapper.

Afmontering

1. Træk skærmen op og ud af holderen.
2. Løsn eller spænd skruerne © for at indstille, hvor svært eller let det skal være at trække skærmen ud af holderen.

Montering

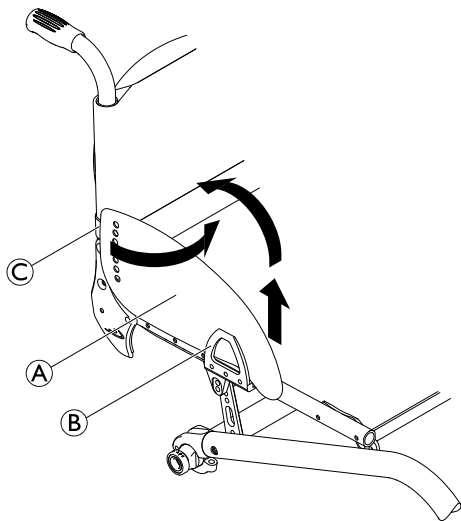
1. Skub skærmen ind i holderen.

Højdeindstilling

1. Løsn sætskruen ① i spændedelen ② en smule.
2. Flyt spændedelen opad eller nedad til den ønskede højde på profilen ③.
3. Spænd sætskruen igen.
4. Foretag indstillingen i begge sider.

3.8 Frakkeskåner

Der kan monteres en frakkeskåner, der beskytter dit tøj. Inden bagsiden af kørestolen klappes ned, skal en eventuel frakkeskåner klappes indad mod ryglænet i begge sider.

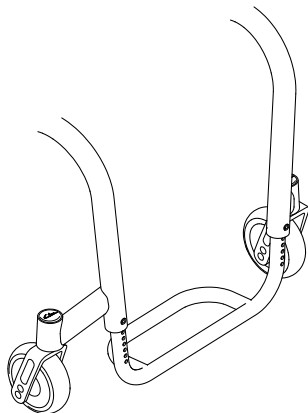


Sammenklapning

1. Løft frakkeskåneren ① foran ud af holderen ②, og drej den indad omkring samlingen ③ foran ryglænet.

3.9 Fodstøtte

Det er muligt at indstille højden på fodstøtten. Indstillingen skal foretages af en specialforhandler.



3.10 Antitip

En antitip-anordning forhindrer kørestolen i at tippe bagover.



ADVARSEL! **Risiko for at vælte**

Hvis antitip er indstillet forkert eller ikke længere fungerer, er der risiko for, at kørestolen vælter.

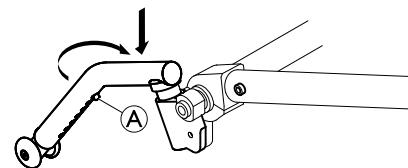
- Kontrollér altid, at antitip fungerer, før kørestolen bruges, og sørg for at få den indstillet eller justeret af en specialforhandler, når der er behov for det.



ADVARSEL! **Risiko for at vælte**

Ved ujævnt eller blødt underlag kan antitip-anordningen køre ned i slaghuller eller synke direkte ned i jorden, hvilket begrænser eller helt forhindrer sikkerhedsfunktionen.

- Anvend kun antitip, når du kører på jævnt og fast underlag.



Aktivering af antitip:

1. Skub antitip-anordningen helt nedad mod fjederen, og drej den 90° bagud, indtil den går i indgreb.



ADVARSEL! **Risiko for at tippe**

En aktiveret antitip kan sætte sig fast ved kørsel på trin eller kanter.


- Antitip skal altid deaktiveres før kørsel på trin eller kantsten.

Deaktivering af antitip

1. Skub antitip-anordningen helt nedad mod fjederen, og drej den 90° indad, indtil den går i indgreb.

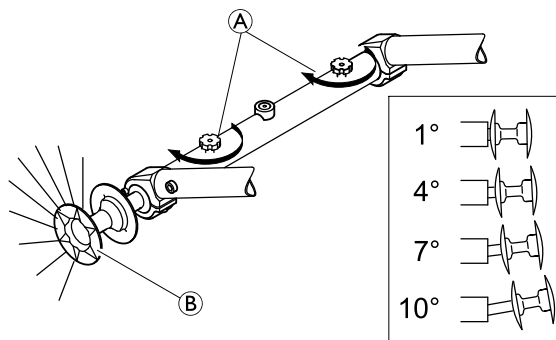
Indstilling af højden

1. Tryk fjederstiften (A) på antitip-anordningen ind, og skub den inderste del til den ønskede position. Sørg for, at fjederstiften låses i det nærmeste hul.

 Kontakt din specialforhandler, hvis højden og/eller positionen skal justeres yderligere.

3.11 Vario-Ax

Din kørestol kan udstyres med en Vario-Ax. Vario-Ax gør det muligt at ændre hjulvinklen.



Justering af hjulnavet på Vario-Ax

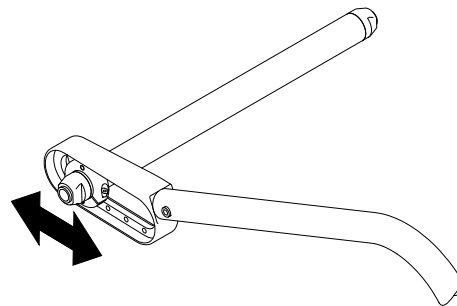
- !** **VIGTIGT!**
- Undgå at overspænde den riflede skrue, (A) eftersom dette vil kunne ødelægge mekanismen.

- !** **VIGTIGT!**
- Udskitning af hjulnavet kan påvirke eller skade parkeringsbremsens funktion.

1. Løsn den riflede skrue (A) på Vario-Ax.
2. Træk i hjulet ved navet (B), indtil den ønskede vinkel er indstillet.
3. Der høres et lille klik, når en af de fire mulige positioner er nået.
4. Stram den riflede skrue igen (A).
5. Foretag samme indstilling i begge sider.

3.12 Drivhjulsforlængelse

Din kørestol kan udstyres med en drivhjulsforlængelsesdel. Drivhjulsforlængelsesdelen giver mulighed for at ændre drivhjulets position og dermed kørestolens stabilitet. Indstillingen skal foretages af en specialforhandler.





3.13 Dæk

Det perfekte tryk afhænger af dæktypen:

Tabellen nedenfor er en indikator. Hvis dækket ikke er anført på nedenstående liste, kan du kontrollere siden af dækket – det maksimale tryk er ofte anført her.

Dæk	Maks. tryk		
	bar	kPa	psi
Profildæk	7 bar	700 kPa	101 psi
Schwalbe® Marathon Plus	10 bar	1000 kPa	145 psi
Schwalbe® One	10 bar	1000 kPa	145 psi
Schwalbe® Rightrun	10 bar	1000 kPa	145 psi
Massivt dæk, profil, grå	-	-	-
Massivt dæk (KIK-type), sort	-	-	-
Massivt, tyndt hjul	-	-	-

 Kompatibiliteten af dækkene ovenfor afhænger af kørestolens konfiguration og/eller model.

 Hvis et dæk punkterer, skal du henvende dig på et egnet værksted (fx cykelværksted eller hos en cykelforhandler) for at få slangen udskiftet af en kvalificeret person.



Størrelsen på dækket er nævnt på dækkets sidegummi. Ændring af passende dæk skal foretages af en specialforhandler.



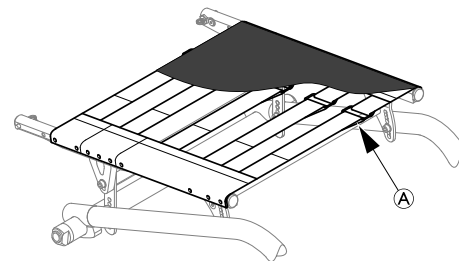
FORSIGTIG!

– Dæktrykket skal være ens i begge hjul for at undgå en forringet kørekøkomfort samt sikre, at parkeringsbremserne fungerer effektivt, og for at gøre kørestolens fremdrift lettere.

3.14 Sædebetræk

Standard sædebetræk og justerbare sædebetræk er tilgængelige.

Indstilling af sædebetræk der indstilles med modstand



1. Fjern eventuel sædepolstring og dennes betræk.
2. Løsn stropperne med krog og ringe **A** på undersiden af sædebetrækket ved blot at trække i dem.
3. Stram eller løsn båndene efter behov, og sæt dem på igen.

3.15 Sædepolstring

Der skal anvendes egnet polstring til at sikre en jævn fordeling af trykket på sædet.



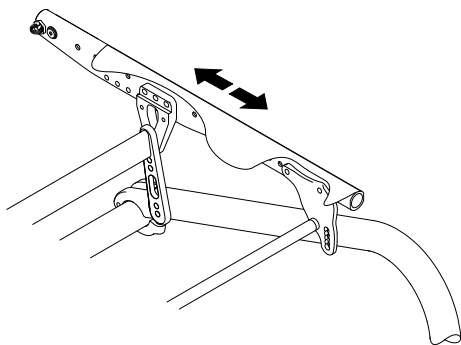
FORSIGTIG!

Hvis der anvendes polstring på sædet, løfter den din højde over underlaget og kan mindske din stabilitet i alle retninger. Hvis polstringen udskiftes, kan det også påvirke brugerens stabilitet. Hvis polstringens tykkelse ændres, skal der foretages en fuldstændig opsætning af kørestolen af en specialforhandler.



Brug sædepolstring med antislip-underlag eller fæstende bånd med kroge for at undgå, at sædepolstringen glider. Sædebetrækket er forsynet med et velcro-fastgørelsesbånd.

3.16 Sædeposition



Stabilitet

Det er muligt at ændre sædepositionen og dermed stabiliteten for din kørestol. Indstillingen skal foretages af en specialforhandler.

Sædehøjde, fortil

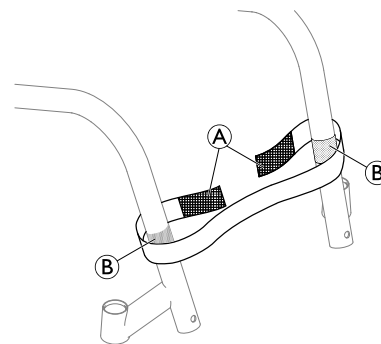
Sædehøjden fortil kan indstilles. Indstillingen skal foretages af en specialforhandler.

Sædehøjde, bagtil

Sædehøjden bagtil kan justeres med flere centimeter. Indstillingen skal foretages af en specialforhandler.

3.17 Lægstrop

En lægstrop kan installeres på kørestolen for at give bedre placering af brugerens ben.



1. Fastgør og justér lægstroppen (A) omkring fæstningerne med krog og ring (B) på begge rammedele.

4 TILBEHØR

4.1 Hoftebælte

Kørestolen kan udstyres med et hoftebælte. Det forhindrer brugeren i glide ned i kørestolen eller falde ud af kørestolen. Hoftebæltet er ikke en positioneringsanordning.

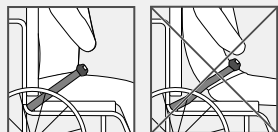


ADVARSEL!

Risiko for alvorlig kvæstelse eller kvælning

Et løst bælte kan også medføre, at brugeren glider ned og risikerer at blive kvalt.

- Hoftebæltet skal monteres af en kvalificeret tekniker og tilpasses af den ansvarlige terapeut.
- Sørg altid for, at hoftebæltet spændes stramt over den nederste del af bækkenet.
- Kontrollér for korrekt tilpasning, hver gang hoftebæltet tages i brug. En ændring af sæde- og/eller ryginklen, puden og sågar tøjet kan påvirke tilpasningen af bæltet.



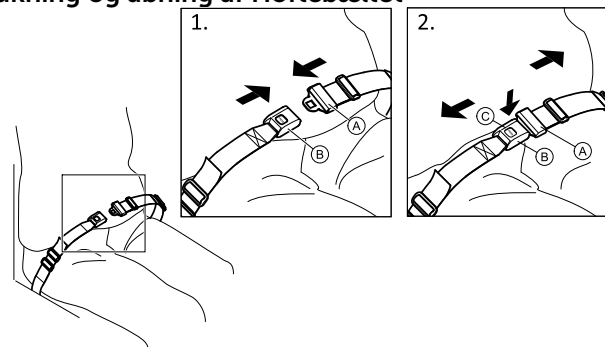
ADVARSEL!

Risiko for alvorlig kvæstelse under transport

Ved transport i en bil skal en bruger i kørestolen være fastgjort med en sikkerhedssele (3-punkt-sele). Et hoftebælte alene er ikke tilstrækkeligt som personlig fastspændingsanordning.

- Anvend hoftebæltet som supplement, men ikke som en erstatning til 3-punkt-sikkerhedssele, når kørestolsbrugeren transporteres i en bil.


Lukning og åbning af Hoftebæltet

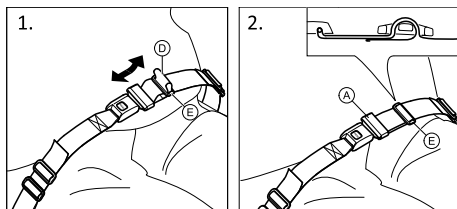


Sørg for, at du sidder helt tilbage i sædet, og at bækkenet er så lige og symmetrisk som muligt.

1. Skub bæltelåsen **A** ind i bæltespændet **B** for at lukke.
2. Tryk på PRESS-knappen **C**, og træk bæltelåsen **A** ud af bæltespændet **B** for at åbne.

Indstilling af længden

-  Hoftebæltet har den rette længde, når der lige akkurat er plads nok til en flad hånd mellem kroppen og bæltet.



1. Afkort eller forlæng bæltet **D** efter behov.
2. Træk bæltet **D** gennem bæltelåsen **A** og plastikspænde **E**, til bæltet er plant.

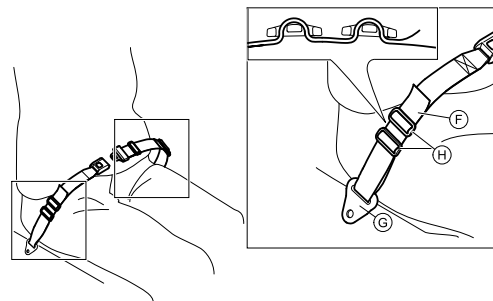
Hvis denne indstilling ikke er tilstrækkelig, er det måske nødvendigt at tilpasse hoftebæltet ved fastgørelsesstederne igen.

Tilpasning af Hoftebæltet ved fastgørelsesstederne



FORSIGTIG!

- Træk bæltet gennem begge plastikspænder, så bæltet ikke kan løsne sig.
- Tilpasningerne skal foretages ens i begge sider, så bæltespændet forbliver i midten.
- Sørg for, at bæltterne ikke kommer i klemme i drivhjulserne.



1. Træk bæltet **F** gennem fastgørelsesstedet på kørestolen **G** og derefter gennem BEGGE plastikspænder **H**.

4.2 Luftpumpe

Luftpumpen monteres med en universalventiltilslutning.

1. Fjern støvhætten fra ventiltilslutningen.
2. Tryk ventiltilslutningen ned på den åbne ventil på hjulet, og pump hjulet.

4.3 Reflekser

Der kan monteres reflekser på baghjulene.

4.4 Bagagebærer

Din kørestol kan udstyres med en bagagebærer. Når den ikke er i brug, kan bagagebæreren klappes op.

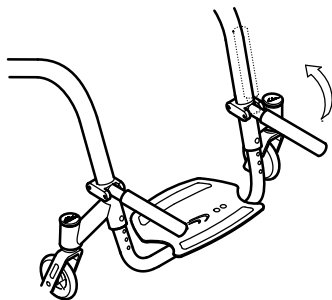


ADVARSEL!

Risiko for at tippe

Vægt på bagagebæreren ændrer kørestolens tippetæthed. Kørestolen kan lettere tippe forover, når bagagebæreren er fuld.

- Brug kun bagagebæreren til transport af mindre og let bagage.
- Kør ikke for hurtigt i kørestolen med bagage på bagagebæreren.
- Kør ikke over ramper og skråninger med bagage på bagagebæreren.
- Stå ikke på bagagebæreren.



4.5 Transithjul

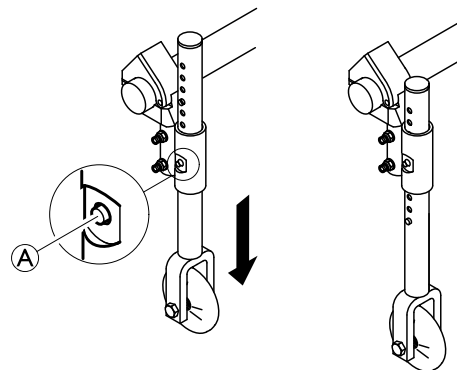
Du kan gøre brug af transithjulene, hvis din kørestol er for bred til at komme ind visse steder, f.eks. i tog/fly og snævre gange og smalle døre.



ADVARSEL!

Risiko for alvorlige ulykker

- Når du bruger transithjulene, er parkeringsbremserne sat ud af funktion, og du kan ikke styre kørestolen med drivringene.



Skift til transihjul

1. Sænk transithjulene ned til brugspositionen. Før at gøre dette trykkes der ind på stift A indtil røret kan trækkes ned.
2. Tryk den anden stift ind.
3. Træk røret yderligere ned indtil stiften låses i rillen.

4. Flyt kørestolen til et stabilt sted (en dørkarm, et tungt bord), som kan bruges til støtte, og hold godt fat i dette sted med én hånd.
5. Vip kørestolen indtil drivhjulet på den modsatte side løfter sig fra gulvet.



Før drivhjulene fjernes skal afstanden mellem de sænkede transithjul og gulvet være over 2 cm.

6. Afmontér drivhjulet, ® 7.3 *Afmontering og montering af drivhjulene, side 141.*
7. Gentag fremgangsmåden på den modsatte side.

Skift fra transithjul til drivhjul

1. Flyt kørestolen til et stabilt sted som kan bruges til støtte, og hold godt fat i dette sted med én hånd.
2. Vip kørestolen indtil transithjulet på den modsatte side løfter sig let fra gulvet.
3. Montér drivhjulet på den aftagelig aksel igen ® 7.3 *Afmontering og montering af drivhjulene, side 141.*
4. Bring transithjulene tilbage i den inaktive position.
5. Gentag fremgangsmåden på den modsatte side.

5 UDPAKNING

5.1 Sikkerhedsoplysninger

**FORSIGTIG!****Risiko for personskade**

- Før kørestolen tages i brug, skal dens generelle stand og hovedfunktioner kontrolleres, *8.2 Vedligeholdelsesskema, side 148*

Din specialforhandler leverer kørestolen klar til brug. Forhandleren forklarer dig hovedfunktionerne og sikrer, at kørestolen opfylder alle behov og krav.

Indstillingen af akselpositionen og forhjulsstøtterne skal foretages af en specialforhandler.

6 KØRSEL MED KØRESTOLEN

6.1 Sikkerhedsoplysninger



ADVARSEL!

Risiko for ulykker

Et ujævnt dæktryk kan have en meget stor indvirkning på håndteringen af kørestolen.

- Kontrollér dæktrykket før hver tur.



ADVARSEL!

Risiko for at falde ud af kørestolen

Hvis der bruges små forhjul, kan kørestolen komme til at sidde fast ved kantsten eller i ujævnheder i gulvet.

- Sørg for, at forhjulene er egnede til den overflade, du kører på.



FORSIGTIG!

Risiko for klemning

Mellemrummet mellem drivhjulet og skærmen eller parkeringsbremsen kan være meget lille, så der er risiko for, at du får fingrene i klemme.

- Sørg for kun at bruge drivringene til at styre kørestolen.

Tyverisikrings- og metalregistreringssystemer

I sjældne tilfælde kan materialerne, der bruges i kørestolen, aktivere tyverisikrings- og metalregistreringssystemer.

6.2 Bremsning under brug

Under kørslen bremses der ved at overføre kraft til drivringen med hænderne.



ADVARSEL!

Risiko for at vælte

Hvis parkeringsbremserne aktiveres under kørslen, kan det blive umuligt at kontrollere køretningen, og kørestolen kan pludseligt stoppe, hvilket kan forårsage sammenstød eller medføre, at man falder ud.

- Aktivér aldrig parkeringsbremserne under kørslen.



ADVARSEL!

Risiko for at falde ud af kørestolen

Hvis kørestolen bremses hurtigt ved, at en hjælper trækker i skubbehåndtagene, kan brugeren risikere at falde ud af kørestolen.

- Brug altid støttebæltet, hvis det er monteret.
- Sørg for, at hjælperen har fået personlig instruktion i at håndtere kørestole med en patient i.

**FORSIGTIG!****Fare for forbrænding af hænderne**

Hvis du bremser i længere tid, dannes der en masse friktionsvarme ved drivringene (især Supergripp).

- Brug egnede handsker.

1. Hold fast i drivringene, og tryk jævnt med begge hænder, indtil kørestolen standser.

6.3 Sådan kommer du ind og ud af kørestolen**ADVARSEL!****Risiko for at vælte**

Der er stor risiko for at vælte ved forflytningen.

- Stig kun ud og ind uden hjælp, hvis du fysisk er i stand til at gøre det.
- Ved forflytning skal du sætte dig så langt tilbage i sædet som muligt. Derved undgås skader på betrækket, og at kørestolen tipper forover.
- Sørg for, at begge forhjul vender direkte fremad.

**ADVARSEL!****Risiko for at vælte**

Kørestolen kan tippe forover, hvis du står på fodstøtten.

- Stå aldrig på fodstøtten, når du skal ind eller ud af kørestolen.

**FORSIGTIG!**

Hvis du løsner eller beskadiger bremserne, kan kørestolen trille væk og komme ud af kontrol.

- Undlad at støtte på bremserne, når du skal ind eller ud af kørestolen.

**VIGTIGT!**

Skærmene og armlænene kan blive beskadiget.

- Sid aldrig på skærmene eller armlænene, når du skal ind eller ud af kørestolen.



1. Flyt kørestolen så tæt på det sæde, du vil bevæge dig over i, som muligt.
2. Slå parkeringsbremserne til.
3. Fjern armlænene, eller flyt dem opad, så de ikke er i vejen.
4. Sæt fødderne ned på underlaget.

5. Hold i kørestolen, og hold om nødvendigt også i en fast genstand i nærheden.
6. Flyt dig langsomt fra kørestolen.

6.4 Sådan kører og styrer du kørestolen

Du kører og styrer kørestolen ved brug af drivringene. Du skal finde kørestolens tippunkt, før du kører uden en assistent.



ADVARSEL!

Risiko for at tippe

Kørestolen kan tippe bagover, hvis den ikke er monteret med en antitipper. Når du skal finde tippunktet, skal der stå en assistent bag kørestolen for at fange den, hvis den tipper.

- For at forhindre at du tipper, skal du montere en antitipper.



ADVARSEL!

Risiko for at tippe

Kørestolen kan tippe fremad.

- Når du opsætter din kørestol, skal du teste dens adfærd med hensyn til at tippe forover og justere din kørestil derefter.

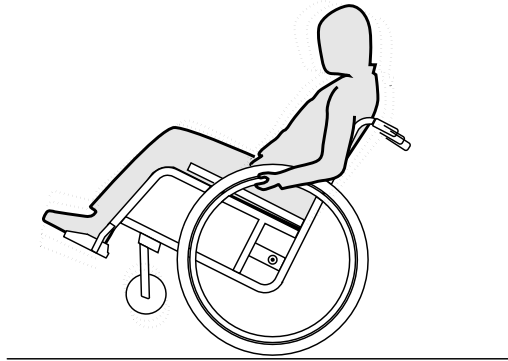


FORSIGTIG!

En tung vægt, der hænger på ryglænet, kan påvirke kørestolens tyngdepunkt.

- Justér din kørestil derefter.

Find tippepunktet



1. Slip bremsen.
2. Rul bagud en kort afstand, grib derefter godt fat i drivringene, og skub dig selv fremad med et svagt spark.
3. Vægtforandringen og styringen i den modsatte retning med drivringene gør dig i stand til at finde tippepunktet.

6.5 Kørsel på trin og kanter



ADVARSEL!

Fare for at falde

Ved kørsel på trin kan du miste ligevægten, så du vælter med kørestolen.

- Kør altid langsomt og forsigtigt op på trin som f.eks. kantsten.
- Forsøg aldrig at køre op ad trin, der er højere end 25 cm.



FORSIGTIG!

En aktiveret tipsikring forhindrer, at kørestolen kan vælte bagover.

- Husk altid at slå tipsikring fra, før du kører op ad et trin eller en kantsten.

Med ledsager



Kørsel ned ad et trin

1. Kør kørestolen helt hen til kanten, og grib fat om drivringene.
2. Ledsageren skal holde fast i begge skubbehåndtag, sætte en fod på den eventuelle vippepedal og vippe kørestolen bagud, så forhjulene løftes fra jorden.
3. Ledsageren skal holde kørestolen i denne position og skubbe den forsigtigt ned ad trinnet. Derefter vippes kørestolen fremad igen, til forhjulene rører jorden.

Kørsel op ad et trin



ADVARSEL!

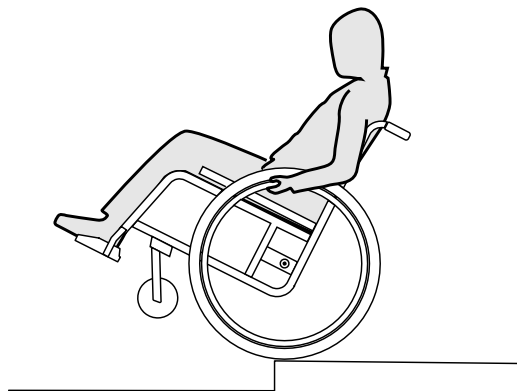
Risiko for alvorlige kvæstelser

Hvis man hyppigt bevæger sig op ad trin og kantsten, kan det betyde, at kørestolens ryglæn bliver slidt og går i stykker hurtigere end forventet.

- Anvend altid en vippestøtte, når kørestolen køres op ad trin eller kantsten.

1. Kør kørestolen baglæns helt hen til kanten med bag-hjulene.
2. Ledsageren skal holde fast i begge skubbehåndtag, vippe kørestolen, så forhjulene løftes fra jorden, og derefter trække baghjulene op over kanten, indtil forhjulene kan sættes ned på jorden igen.

Uden ledsager



ADVARSEL! **Fare for at vælte**

Når du kører ned ad et trin uden ledsager, kan du vælte bagover, hvis du ikke kan styre kørestolen.

- Lær først at køre ned ad trin sammen med en ledsager.
- Lær at balancere på baghjulene, *6.4 Sådan kører og styrer du kørestolen, side 132*

Kørsel ned ad et trin

1. Kør kørestolen helt hen til kanten, løft forhjulene, og hold ligevægten.
2. Kør derefter langsom ned ad kanten med begge baghjul. Hold fast i begge drivringene med hænderne, indtil forhjulene igen rører jorden.

6.6 Kørsel på trapper



ADVARSEL! **Fare for at falde**

Ved kørsel på trapper kan du miste ligevægten, så du vælter med kørestolen.

- Når du skal køre op eller ned ad trapper med mere end et trin, bør du altid have 2 ledsagere.



1. Du kan komme op og ned ad trapper, ved at køre op eller ned ad et trin ad gangen som beskrevet ovenfor. Her skal den første ledsager stå bag kørestolen og holde fast i skubbehåndtagene. Den anden ledsager skal have fat i en fast del af den forreste ramme for at sikre kørestolens forreste del.

6.7 Kørsel på ramper og stigninger



ADVARSEL!

Fare som følge af ukontrolleret kørsel

Ved kørsel på skråninger og bakker kan kørestolen vippe bagover, til siden eller fremover.

- Når du skal køre op eller ned af lange skråninger, bør du altid have en ledsager bag kørestolen.
- Undgå, at kørestolen hælder til siden.
- Undgå at køre på skråninger med en hældning på mere end 7°.
- Undgå at skifte retning rykvisst ved kørsel på skråninger.



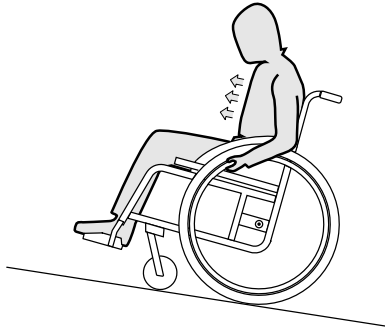
FORSIGTIG!

På let stejle skråninger kan kørestolen også rulle væk, hvis du ikke styrer den med drivringene.

- Lås parkeringsbremserne, når du vil have kørestolen til at stå på stejle skråninger.

Kørsel opad

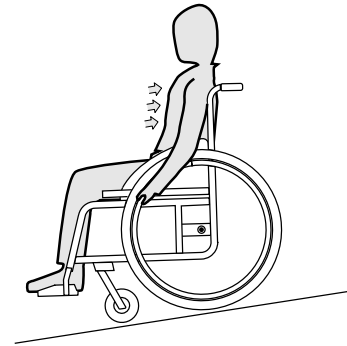
For at køre opad skal kørestolen bringes op i hastighed, og du skal holde hastigheden og samtidig styre retningen.



1. Bøj overkroppen fremad, og kør kørestollen fremad med hurtige kraftige stød med begge griberinge.

Kørsel nedad

Når du kører nedad i kørestolen, er det vigtigt at styre både retning og især hastighed.



1. Læn dig bagover, og lad drivringene glide forsigtigt gennem hænderne. Du skal hele tiden kunne stoppe kørestolen ved at holde fast i drivringene.



FORSIGTIG!

Fare for at få forbrændinger

Drivringene (især MaxGrepp og Supergripp) kan blive varme, hvis du bremser i længere tid. Det kan give forbrændinger i håndfladerne.

- Brug egnede handsker.

6.8 Stabilitet og ligevægt, mens du sidder i kørestolen

Nogle af hverdagens opgaver og handlinger kræver, at man bevæger sig ud af kørestolen, fremad, til siden eller bagud. Det påvirker i høj grad kørestolens stabilitet. Du skal være opmærksom på følgende for at kunne holde ligevægten hele tiden:

Sådan læner du dig fremad

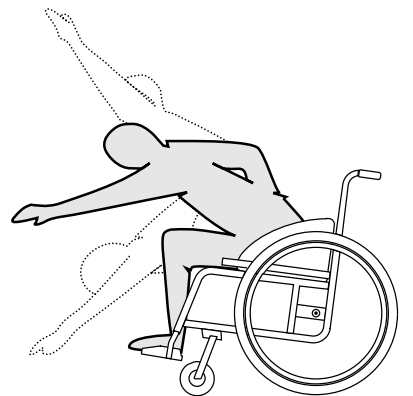


ADVARSEL!

Fare for at falde ud af kørestolen

Når du læner dig fremad ud af kørestolen, kan du falde ud af den.

- Bøj dig aldrig for langt fremad, og glid ikke fremad i sædet for at nå en ting.
- Bøj dig aldrig fremad mellem knæene for at løfte noget op fra gulvet.



1. Sørg for, at forhjulene vender fremad. (Det gør du ved at køre kørestolen lidt fremad og lidt tilbage igen.)
2. Lås begge parkeringsbremserne.
3. Læn dig kun så langt fremad, at overkroppen stadig er over forhjulene.

Sådan griber du bagud

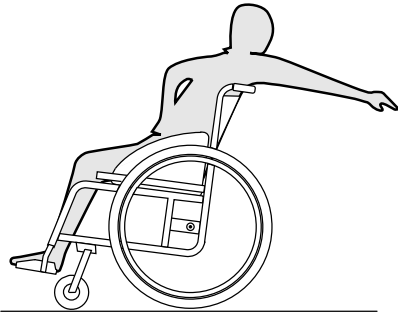


ADVARSEL!

Fare for at falde ud af kørestolen

Når du læner dig for langt bagud, kan det få kørestolen til at vælte.

- Læn dig ikke ud over ryglænet.
- Brug væltesikring.



1. Sørg for, at forhjulene vender fremad. (Det gør du ved at køre kørestolen lidt fremad og derefter lidt tilbage igen.)
2. Parkeringsbremserne må ikke låses.
3. Grib kun så langt bagud, som du kan uden at ændre din siddeposition.

7 TRANSPORT

7.1 Sikkerhedsoplysninger



ADVARSEL!

Der er fare for skader, hvis kørestolen ikke er forsvarligt fastgjort

I tilfælde af ulykker, opbremsninger osv. kan du komme alvorligt til skade på grund af flyvende kørestolsdele.

- Tag altid drivhjulene af, når kørestolen transporteres.
- Fastgør alle kørestolens komponenter forsvarligt under transport for at forhindre, at de løsner sig under kørslen.



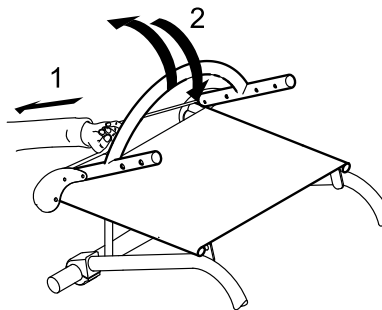
VIGTIGT!

Nedslidning kan påvirke styrken i bærende dele.

- Træk ikke kørestolen over ru overflader uden at montere hjulene (undlad f.eks. at trække rammen over asfalt).

7.2 Sammen- og udklaping af kørestolen

Kørestolen har en ubøjelig ramme. Ryglænet kan dog stadig klappes fremad og fastgøres i den position.



Sammenklapning af kørestolen

1. Fjern eventuel sædepolstring.
2. Fold en eventuel frakkeskåner indad mod ryglænet i begge sider.
3. Træk i linen på bagsiden af kørestolen (1), og klap ryglænet fremad (2), indtil det låses.
4. Kørestolen kan nu løftes i ryglænsstiveren.

Udklaping af kørestolen



VIGTIGT!

- Når du klapper kørestol ud, må du ikke trække i ryglænsstiveren uden først at have frigjort ryglænet ved hjælp af linen.
- Tjek, at ryglænet er helt i indgreb på rammen, inden du tager kørestolen i brug igen.

1. Træk i linen på kørestolens ryglæn.
2. Træk ryglænet bagud ved hjælp af ryglænsstiveren, indtil ryglænets rør går i indgreb i begge sider af rammen.
3. Klap en eventuel frakkeskåner tilbage på plads i begge sider.

7.3 Afmontering og montering af drivhjulene

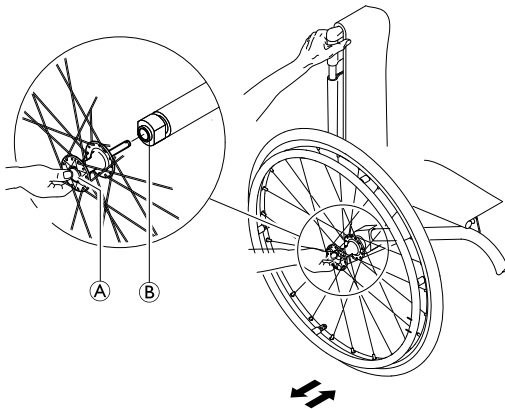


ADVARSEL!

Risiko for at vælte

Hvis et drivhjul aftagelige aksel ikke er helt i indgreb, kan hjulet gå løs under brugen. Dette kan få kørestolen til at vælte.

- Sørg altid for, at den aftagelige aksel er helt i indgreb, når du monterer et hjul.



Afmontering af drivhjulene

1. Frigørelse af parkeringsbremserne.
- 2.
3. Hold kørestolen oprejst med den ene hånd.
4. Hold hjulet med den ene hånd gennem den ydre egerkant rundt om hjulnavet.
5. Tryk med tommelfingeren på knappen på den aftagelige aksel Ⓐ. Hold knappen inde, og træk hjulet ud af klembøsningen Ⓑ.

Montering af drivhjulene

1. Frigørelse af parkeringsbremserne.
- 2.
3. Hold kørestolen oprejst med den ene hånd.
4. Hold hjulet med den ene hånd gennem den ydre egerkant rundt om hjulnavet.
5. Tryk med tommelfingeren på knappen på den aftagelige aksel Ⓐ og hold knappen nede.
6. Skub akslen ind i klembøsningen Ⓑ op til stoppet.
7. Slip knappen på den aftagelige aksel, og tjek, at hjulet sidder godt fast.

7.4 Transport af kørestolen med en patient i et køretøj

Selvom kørestolen er forsvarligt fastgjort, og følgende regler overholdes, kan passagerer komme til skade i tilfælde af sammenstød eller hård opbremsning. Derfor anbefaler Invacare kraftigt, at kørestolsbrugeren placeres på bilsædet med sikkerhedsselen fastspændt. Der må ikke foretages ændringer eller udskiftninger af punkter på kørestolen (konstruktion, ramme eller dele) uden skriftligt samtykke fra Invacare. Kørestolen er blevet testet i henhold til kravene i ISO 7176-19.



ADVARSEL!

Risiko for alvorlig kvæstelse eller død

For at bruge kørestolen som sæde i en bil skal ryglæns højden være mindst 400 mm.

Hvis brugeren skal transporteres i kørestolen i en bil, skal der installeres et fastspændingssystem i bilen. Fastgørelsespunkter til kørestolen og fastspændingssystemer til brugeren skal være godkendt i henhold til ISO 10542-1. Kontakt din lokale Invacare-forhandler eller specialforhandler for at få mere at vide om, hvordan du får og installerer et godkendt og kompatibelt fastspændingssystem.



ADVARSEL!

Hvis det af en eller anden grund er umuligt at placere kørestolsbrugeren på et bilsæde, kan kørestolen bruges som bilsæde, hvis følgende procedurer og bestemmelser er overholdt. Et transportudstyrssæt (ekstraudstyr) skal monteres på kørestolen til et sådant formål.

- Kørestolen skal være fastgjort i bilen med et 4-punkt-fastspændingssystem på kørestolen.
- Brugeren skal sikres i bilen med et 3-punkt-fastspændingssystem til passagerer.



ADVARSEL!

Sikkerhedsfastspændingsanordninger må kun bruges, når kørestolsbrugeren vægt er 22 kg eller derover (ISO-7176-19).

- Brug ikke kørestolen som bilsæde, hvis brugervægten er under 22 kg.



ADVARSEL!

- Inden kørsel skal transportøren kontaktes for at få oplysninger om kapacitet med hensyn til nedenstående påkrævede udstyr.
- Sørg for, at der er tilstrækkelig plads omkring kørestolen og brugeren for at forhindre, at brugeren kommer i kontakt med andre passagerer, upolstrede dele i bilen, kørestolstilbehør eller forankringspunkter på fastspændingssystemet.

**ADVARSEL!**

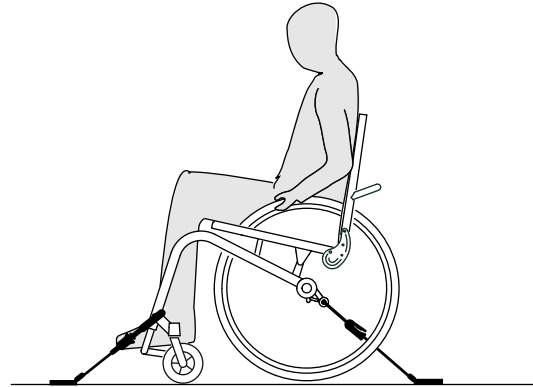
- Sørg for, at fastgørelsespunkterne på kørestolen ikke er beskadigede, og at parkeringsbremsene fungerer korrekt.
- Det anbefales at bruge punkteringsfrie dæk under transporten for at forhindre bremseproblemer på grund af mindsket dæktryk.

**ADVARSEL!**

- Der kan forekomme skader på personer eller udstyr, hvis kørestolskomponenter eller -tilbehør løsner sig i ved sammenstød eller hård opbremsning.
- Sørg for at fjerne alle aftagelige og løse komponenter, samt alt aftageligt og løst tilbehør fra kørestolen, og opbevar det forsvarligt i bilen.
 - Det er vigtigt, at kørestolen bliver tjekket af en specialforhandler efter ulykker, sammenstød osv.

**VIGTIGT!**

- Det anbefales at uddanne i korrekt brug af fastspændingssystemer.
- Der henvises til brugsanvisningerne, som fulgte med fastspændingssystemerne.
 - Nedenstående illustrationer kan variere afhængig af leverandøren af fastspændingssystemet.

Fastgørelse af kørestolen med et 4-punkt-fastspændingssystem**ADVARSEL!**

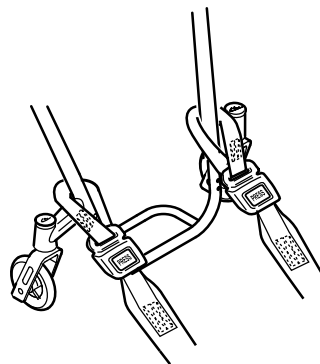
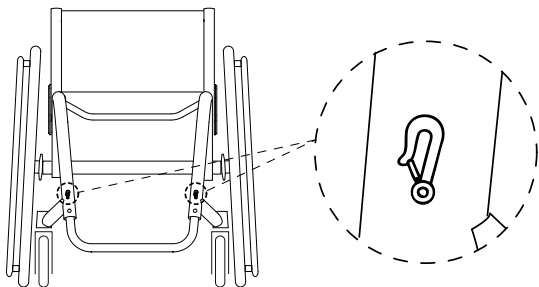
- Placer kørestolen med brugeren i bilens kørselsretning.
- Aktiver kørestolens parkeringsbrems.
- Aktiver antitip (hvis den er installeret).

Kørestolens fastgørelsespositioner, hvor stropperne til fastspændingssystemet skal placeres, er markeret med

fjederkrogssymboler (se nedenstående figurer og afsnittet 2.3 Mærkater og symboler på produktet, side 111).

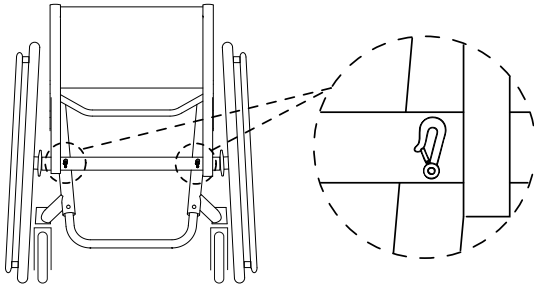
1. Fastgør kørestolen til bilens monteringskinner med de forreste og bagerste stropper på 4-punkt-fastspændingssystemet. Der henvises til brugsanvisningen, som fulgte med 4-punkt-fastspændingssystemet.

Fastgørelsespositioner for bæltestropper foran:



1. Fastgør de forreste stropper over svinghjulsstøtterne som vist i de to figurer ovenfor (se placeringen af fastgørelsesmærkaterne).
2. Fastgør de forreste stropper til skinnen i overensstemmelse med anvisningerne for den anbefalede fremgangsmåde fra producenten af sikkerhedsselen.
3. Udløs parkeringsbremsene, og stram de forreste stropper ved at trække kørestolen baglæns bagfra.
4. Slå parkeringsbremsene til igen.

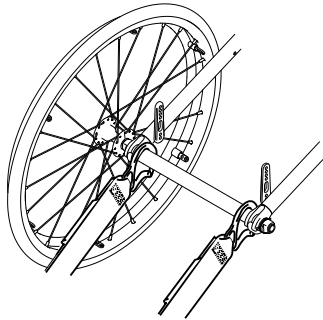
Fastgørelsespositioner for fjederkroge på bagsiden:

**VIGTIGT!**

- Sørg for, at fjederkrogene er belagt med et skridsikkert materiale for at forhindre, at de glider på akslen.

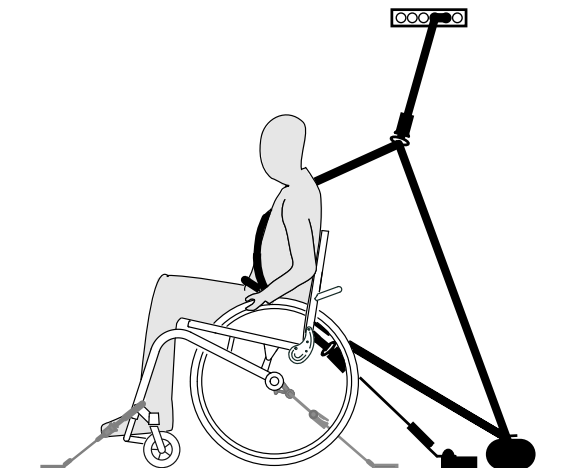
**VIGTIGT!**

- Kontrollér, at stemplerne er helt tilkoblede på begge sider og placeret i den samme position på skinnens udskæring.
- Sørg for, at vinklen mellem skinnerne og stropperne er mellem 40° og 45°.



1. Fastgør fjederkrogene til akslen ved siden af akselholderne som vist i de to figurer ovenfor (se placeringen af fastgørelsesmærkaterne).
2. Fastgør de bagerste stropper til skinnen i overensstemmelse med anvisningerne for den anbefalede fremgangsmåde fra producenten af sikkerhedsselen.
3. Stram stropperne.

Fastgørelse af 3-punkt-fastspændingssystemet til passagerer



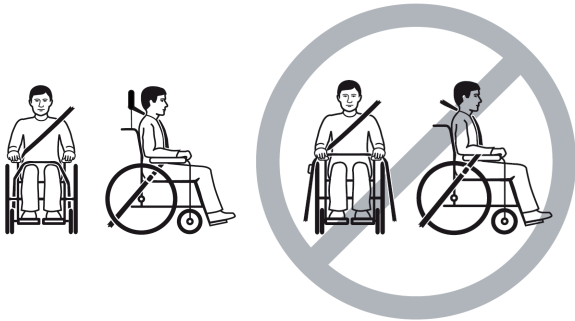
VIGTIGT!

Ovenstående illustration kan variere afhængigt af leverandøren af fastspændingssystemet.



ADVARSEL!

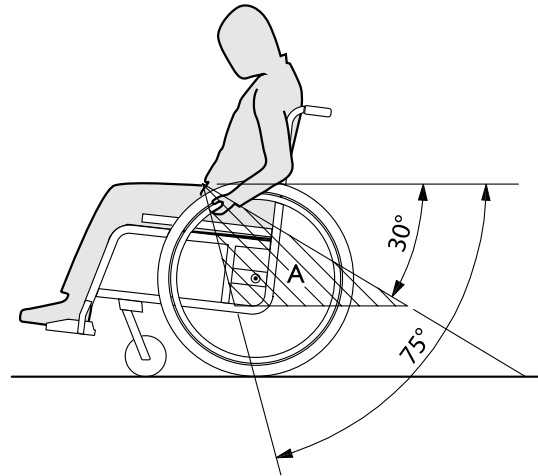
- Sørg for, at 3-punkt-fastspændingssystemet til passagerer sidder så tæt til brugerens krop som muligt, uden at det er ubehageligt, og at ingen dele er snoede.
- Sørg for, at 3-punkt-fastspændingssystemet til passagerer ikke holdes væk fra brugerens krop af dele på kørestolen, f.eks. armlæn eller hjul osv.
- Sørg for, at fastspændingssystemet til brugeren sidder i en lige linje fra brugeren til forankringspunktet uden at være i berøring med andre dele i bilen eller på kørestolen, sædet eller tilbehøret.
- Sørg for, at hofteselen slutter tæt hen over brugerens bækken og ikke kan bevæge sig op omkring maven.
- Sørg for, at brugeren selv kan nå udløsermekanismen.



1. Fastgør 3-punkt-fastspændingssystemet til passagerer i overensstemmelse med den brugsanvisning, der fulgte med 3-punkt-fastspændingssystemet.

! **VIGTIGT!**

- Placer hofteselen på 3-punkt-fastspændingssystemet til passagerer lavt hen over bækkenet, så hofteselens vinkel ligger inden for det anbefalede område (A) på 30° til 75° vandret. En stejl vinkel anbefales, men aldrig over 75°.



8 VEDLIGEHOELDELSE

8.1 Sikkerhedsoplysninger



ADVARSEL!

Nogle materialer forringes naturligt over tid. Dette kan medføre skader på kørestolens komponenter.

- Din kørestol skal tjekkes af en specialforhandler mindst en gang om året, eller hvis den ikke har været i brug i en længere periode.



Din küschall-specialforhandler kan hjælpe med den regelmæssige vedligeholdelse. Du kan finde den nærmeste autoriserede specialforhandler ved at kontakte küschall-distributøren for dit land (slut på dokumentet).

8.2 Vedligeholdelsesskema

For at garantere en sikker og pålidelig drift skal følgende kontroller og vedligeholdelse udføres regelmæssigt, eventuelt af en anden person.

	ugentligt	månedligt	årligt
Kontrollér dæktrykket	x		
Kontrollér, at drivhjulene sidder rigtigt	x		

	ugentligt	månedligt	årligt
Kontrol af indstillingen af ryglænsvinklingen	x		
Kontrollér støttebæltet	x		
Visuel kontrol		x	
Kontrollér forhjulene		x	
Kontrollér bolte		x	
Kontrollér eger		x	
Kontrollér parkeringsbremsen		x	
Få kørestolen tjekket hos en specialforhandler			x

Kontrollér dæktrykket

1. Kontrollér dæktrykket.



Se afsnittet "Dæk" for flere oplysninger.

2. Pump dækkene op til det påkrævede dæktryk.
3. Kontrollér samtidigt dækkets slidbane.
4. Udskift om nødvendigt dækkene.

Kontrollér, at drivhjulene sidder rigtigt

1. Træk i drivhjulet for at kontrollere, at den aftagelige aksel sidder rigtigt. Hjulet må ikke falde af.
2. Hvis drivhjulene ikke er helt i indgreb, fjernes eventuel snavs eller aflejringer. Løser dette ikke problemet, skal de aftagelige aksler monteres igen af en specialforhandler.

Kontrol af indstillingen af ryglænsvinklingen

1. Sæt dig i kørestolen, og læn dig tilbage i ryglænet. Ryglænet skal låses korrekt.
2. Træk i frigørelseslinen. Stiftene skal bevæge sig frit i begge sider. I modsat fald skal ryglænsvinklingen repareres af specialforhandleren.

Kontrollér støttebæltet

1. Kontrollér, at støttebæltet er indstillet korrekt.



VIGTIGT!

- Løse støttebælter skal justeres af en specialforhandler.
- Beskadigede støttebælter skal udskiftes af en specialforhandler.
- Støttebælter skal altid monteres af en specialforhandler.

Visuel kontrol

1. Tjek kørestolen for løse dele, revner eller andre fejl.
2. Hvis du opdager noget, skal du straks få din kørestol tjekket af en specialforhandler.

Kontrollér forhjulene

1. Kontrollér, at forhjulene drejer frit.
2. Fjern eventuel snavs eller hår fra forhjulenes lejer.
3. Defekte eller slidte forhjul skal udskiftes af en specialforhandler.

Kontrollér boltene

Boltene kan blive løsnet ved langvarig brug.

1. Kontrollér, at boltene er spændt (på fodstøtte, sædebetræk, sider, ryglæn, ramme, sædemodul).
2. Spænd eventuelle løse bolte med det korrekte moment. Der findes flere oplysninger i servicemanualen, som findes på internettet på www.kuschall.com.



VIGTIGT!

- Sikkerhedsmøtrikker og -bolte bliver mindre effektive med tiden, når de bliver løsnet og spændt gentagne gange.
 - Sikkerhedsmøtrikker og -bolte skal udskiftes af en specialforhandler.

Kontrollér egerens spænding.

Egerne må ikke være løse eller forvredne.

1. Løse eger skal spændes af en specialforhandler.
2. Beskadigede eger skal udskiftes af en specialforhandler.

Kontrollér parkeringsbremserne

1. Kontrollér, at parkeringsbremserne sidder rigtigt. Parkeringsbremsen er indstillet korrekt, hvis parkeringsbremseklodsen trykker ned på dækket med et par millimeter, når bremsen aktiveres.
2. Hvis du konstaterer, at indstillingen ikke er korrekt, skal du få indstillet parkeringsbremserne korrekt af en specialforhandler.

! VIGTIGT!

Parkeringsbremserne skal nulstilles hver gang, drivhjulene er blevet udskiftet, eller deres placering er blevet ændret.

Tjek efter et voldsomt sammenstød eller slag

! VIGTIGT!

Et voldsomt sammenstød eller slag kan påføre kørestolen skader, der er så godt som umulige at se.

- Det er vigtigt, at du får din kørestol tjekket af en specialforhandler efter et voldsomt sammenstød eller slag.

Reparation eller skift af en slange

1. Fjern drivhjulet, og luk om nødvendigt luften ud af slangen.
2. Løft den ene dækside af fælgen ved hjælp af et dækjern til et cykeldæk. Brug ikke skarpe genstande som en skruetrækker, da det kan beskadige slangen.
3. Træk slangen ud af dækket.
4. Reparér slangen ved hjælp af cykellappegrej, eller udskift den eventuelt med en ny.

5. Pump slangen en smule op, så den bliver rund.
6. Sæt ventilen ind i ventilhullet på fælgen, og læg slangen tilbage i dækket (slangen skal ligge tæt rundt langs dækket uden folder).
7. Løft dækkanten hen over fælgkanten. Start ved siden af ventilen og brug et dækjern til en cykel. Kontrollér undervejs hele vejen rundt, at slangen ikke sidder i klemme mellem dæk og fælg.
8. Pump dækket op til det maksimale arbejdstryk. Kontrollér, at der ikke slipper luft ud af dækket.

Reserve dele



Alle reservedele kan fås hos en küschall specialforhandler. Der findes en opdateret liste over reservedele på internettet på www.kuschall.com.

8.3 Rengøring

Din kørestol vil holde i mange år, hvis du rengør den regelmæssigt.

! VIGTIGT!

Sand og havvand kan beskadige lejringen, og ståldelene kan ruste, hvis overfladen er beskadiget.

- Udsæt kun kørestolen for sand og havvand i korte perioder og rengør den efter hver tur til stranden.

! **VIGTIGT!**

- Lad være med at bruge skuremidler, kraftige rengøringsmidler eller højtryksrensere. Brug aldrig syrer, basiske rengøringsmidler eller opløsningsmidler som f.eks. acetone eller cellulosefortynder.
- Brug altid almindelige husholdningsmidler.

1. Rengør puderne og metaldelene med en blød, fugtig klud.
2. Tør kørestolen forsigtigt med en klud, efter kørestolen har været ude i regn.
3. Hvis kørestolen er beskidt, så tør snavset væk med en fugtig klud, så snart det er muligt, og tør den forsigtigt.



Regelmæssig vedligeholdelse afslører løse eller slidte dele og højner den problemfri betjening af din kørestol. For at sikre korrekt og sikkert betjening, skal din kørestol passes på som ethvert andet køretøj. I tilfælde af betræk, der er meget plettet, eller overfladebehandling, der er meget beskadiget, skal du kontakte en autoriseret forhandler for yderligere oplysninger.

Rengøring af betræk

For at rengøre betrækket, skal du følge instruktionerne på sædets, pudens og ryglænets polstring.

Rengøring af metaloverflader

Brug varmt vand og mildt rengøringsmiddel på en blød klud for at rengøre metaloverflader.

1. Rens efter med en fugtig klud.
2. Tør overfladen med en tør klud.

Bilvoks og blød voks kan bruges til at fjerne afskrabninger og restaurere glans.

Rengøring af plastikoverflade

Plastikoverflader skal rengøres med en blød klud, mildt rengøringsmiddel og varmt vand.

**VIGTIGT!**

- Brug ikke opløsningsmidler eller køkkenrengøringsmidler til at rengøre plastikoverflader.

1. Skyl overfladen med rent vand.
2. Tør overfladen med en tør klud.

8.4 Desinficering

Kørestolen kan desinficeres ved at spraye eller aftørre den med testede, godkendte desinfektionsmidler.



Robert Koch Institutet har en liste over aktuelt godkendte desinfektionsmidler på www.rki.de.

9 EFTER BRUG

9.1 Opbevaring



VIGTIGT!

- Risiko for beskadigelse af produktet
- Opbevar ikke produktet i nærheden af varmekilder.
 - Opbevar aldrig andre genstande oven på kørestolen.
 - Kørestolen skal opbevares indendørs i tørre omgivelser.
 - Se temperaturbegrænsning i kapitel 11.2 *Miljøforhold, side 157.*

Efter længere tids opbevaring (mere end fire måneder) skal kørestolen kontrolleres i henhold til afsnit 8 *Vedligeholdelse, side 148.*

9.2 Gentagen brug

Kørestolen er velegnet til genbrug. Følgende skal udføres:

- Rengøring og desinfektion, 8.3 *Rengøring, side 150* og 8.4 *Desinficering, side 151* i denne manual.
- Inspektion, 8.2 *Vedligeholdelsesskema, side 148* i denne manual.
- Kørestolen skal tilpasses den nye bruger i overensstemmelse med servicedokumentationen (kan rekvireres hos küschall-forhandleren i dit land).

9.3 Oplysninger om bortskaffelse

Vær opmærksom på miljøet, og bortskaf kørestolen på korrekt vis. Bortskaffelse skal ske i henhold til den nationale og lokale lovgivning.



For at sikre korrekt bortskaffelse skal du kontakte din specialforhandler eller indhente oplysninger hos din kommune om lokale affaldsmyndigheder.

10 FEJLFINDING

10.1 Sikkerhedsoplysninger

Der kan opstå fejl som følge af daglig brug, indstillinger eller skiftende behov på kørestolen. Tabellen nedenfor viser, hvordan eventuelle fejl findes og afhjælpes.

**FORSIGTIG!**

- Kontakt straks en specialforhandler, hvis der konstateres en fejl på kørestolen, f.eks. en væsentlig ændring i håndtering.

**VIGTIGT!**

- Nogle af de angivne handlinger skal foretages af en autoriseret specialforhandler. Disse er indikeret. Vi anbefaler, at *alle* indstillinger foretages af en specialforhandler.

10.2 Fejlfinding og afhjælpning af fejl

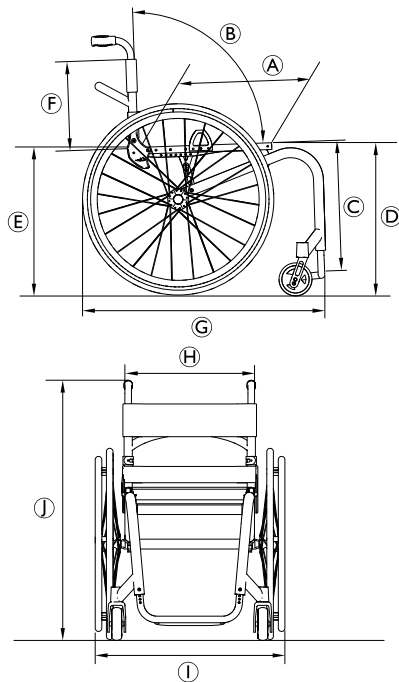
Fejl	Mulig årsag	Handling
Kørestolen kører ikke lige	Forkert dæktryk på et af drivhjulene	Korriger dæktrykket, ® 3.13 Dæk, side 123
	En eller flere eger er ødelagt	Udskift den eller de defekte eger ® specialforhandler
	Egerne er spændt uens	Spænd løse eger ® specialforhandler
	Forhjulsstøtten er ikke justeret korrekt	Korrekt justering af forhjulsstøtterne ® specialforhandler
	Forhjulsløjerne er snavsede eller beskadigede	Rengør eller udskift løjerne ® specialforhandler
	Drivhjul er ude af sporing	Skift sporing ® specialforhandler
	Forhjulene har ikke samme højdejustering	Placér forhjulene så de røre gulvet på samme tid ® specialforhandler
Kørestolen tipper for let bagud	Drivhjulene er monteret for langt fremme	Montér drivhjulene længere bagude ® specialforhandler
	Ryginklen er for stor	Formindsk ryginklen ® specialforhandler
De aftagelige aksler kan ikke indsættes korrekt	De aftagelige aksler er snavsede	Rengør de aftagelige aksler
	De aftagelige aksler er fejljusterede	Justér de aftagelige aksler ® specialforhandler
Parkeringsbremserne griber ikke godt eller griber asymmetrisk	Forkert dæktryk på et eller begge drivhjul	Korriger dæktrykket, ® 3.13 Dæk, side 123
	Forkert parkeringsbremseindstilling	Korriger parkeringsbremseindstillingen ® specialforhandler

Fejl	Mulig årsag	Handling
Rullemodstanden er meget høj	Dæktrykket i drivhjulene er for lavt Dæk er punkteret	Sørg for, at dækkene er pumpet op til det korrekte tryk eller udskift slangen ® <i>3.13 Dæk, side 123</i>
	Drivhjulene er ikke parallelle	Sørg for, at drivhjulene er parallelle ® specialforhandler
Forhjulene slingrer, når der køres stærkt	For lille spænding i forhjulets leje	Spænd møtrikken på lejeblokkens aksel lidt ® specialforhandler
	Forhjulet er slidt glat	Udskift forhjulet ® specialforhandler
Forhjulet kører stramt eller sidder fast	Lejerne er snavsede eller defekte	Rengør eller udskift lejerne ® specialforhandler

11 TEKNISKE DATA

11.1 Mål og vægt

Mål- og vægtangivelser kan variere alt efter de forskellige konfigurationer. Alle mål- og vægtangivelser nedenfor afspejler de minimale/maksimalle værdier for kørestolen.



Ⓐ	Sædedybde	350 – 525 mm, i trin på 25 mm
Ⓑ	Rygsvinkel	74°/78°/82°/86°/90°
	Sædeplanvinkel	0° – 20°
Ⓒ	Knæ-til-hæl-længde	290 – 480 mm, i trin på 10 mm
	Vinkel mellem ben og sædeflade	55° – 115°
Ⓓ	Sædehøjde, fortil	450 – 520 mm, i trin på 10 mm
Ⓔ	Sædehøjde, bagtil	380 – 490 mm, i trin på 10 mm
Ⓕ	Ryglænsenhøjde	270 – 480 mm, i trin på 15 mm
Ⓖ	Samlet længde	760 – 1055 mm
Ⓗ	Sædebredde	320 – 500 mm, i trin på 20 mm
Ⓘ	Samlet bredde	490 – 805 mm
Ⓙ	Samlet højde	650 – 1200 mm
	Højde sammenklappet	600 – 710 mm
	Drivringens diameter	520 – 580 mm
	Horisontal akseposition	-20 til +140 mm

Vægt i alt	7.8 – 21.3 kg
Transportvægt	5.1 – 11.3 kg
Maks. brugervægt	130 kg
Min. drejeradius	920 – 1230 mm
Tyngdepunkt	80 – 140 mm, i trin på 15 mm
Med drivhjulsforlængelse	–20 til +80 mm, i trin på 25 mm
Maks. hældningsvinkel for bremse	7°
Statisk stabilitet ned ad bakke	20°
Statisk stabilitet op ad bakke	7°
Statisk stabilitet sidelæns	20°

11.2 Miljøforhold

Kørestolen må ikke udsættes for temperaturer under -20 °C eller over 40 °C.

11.3 Materialer

Komponenterne, der bruges til at fremstille küschall-kørestole, består af følgende materialer:

Rammerør	Aluminium/ Titanium/ kulfibre
rør til ryglæn	Aluminium/ titanium
Akselrør	Aluminium/ kulfibre
Sædebetræk/ ryglænspolstring	PA/PE/PVC
Skubbehåndtag	Stål/aluminium/TPE
Frakkeskåner/ skærm	Kulfibre eller plast
Forhjulsgafler	Aluminium
Fodstøtterør	Aluminium/ titanium
Fodplade	Kulfibre
Støttedele/ beslag	Aluminium/stål
Skruer og bolte	Stål

Alle komponenter har enten en beskyttende belægning eller er rustbeskyttede.

Notes

SISÄLLYSLUETTELO

Tämä opas on annettava loppukäyttäjälle. Lue tämä opas ENNEN tuotteen käyttöä. Säilytä opas myöhempiä tarvetta varten.

1	Yleistä	161
1.1	Johdanto	161
1.2	Tässä oppaassa käytetyt symbolit	161
1.3	Takuutiedot	162
1.4	Vaatimustenmukaisuus	162
1.4.1	Tuotekohtaiset standardit	162
1.5	Käyttötarkoitus	162
1.6	Käyttöikä	162
1.7	Tekijänoikeus	162
1.8	Rajoitettu vastuu	162
2	Turvallisuus	163
2.1	Turvallisuustiedot	163
2.2	Turvalaitteet	164
2.3	Tuotteen merkinnät ja symbolit	164
3	Rakenne ja toiminta	166
3.1	Yleiskatsaus	166
3.2	Pysäköintijarrut	167
3.3	Selkänöja	169
3.4	Työntökahvat	170
3.5	Reunatuki, korkeus säädettävissä portaattomasti, lukkiutumaton	171
3.6	Yksinkertainen korkeussäädettävä käsinoja, käännettävä ja lukkiutumaton	171
3.7	Lokasuoja	172
3.8	Vaatesuoja	173
3.9	Jalkanoja	174

3.10	Kaatumisenestolaite	174
3.11	Vario-Ax	175
3.12	Takapyörän lisälaite	176
3.13	Renkaat	176
3.14	Istuimen suojuus	177
3.15	Istuinpehmuste	177
3.16	Istuinasento	178
3.17	Pohjehihna	178
4	Lisätarvikkeet	179
4.1	Asentovyö	179
4.2	Ilmapumppu	180
4.3	Heijastimet	181
4.4	Matkatavarataso	181
4.5	Siirtopyörät	181
5	Käyttöönotto	183
5.1	Turvallisuustiedot	183
6	Pyörätuolilla ajaminen	184
6.1	Turvallisuustiedot	184
6.2	Jarruttaminen käytön aikana	184
6.3	Siirtyminen pyörätuoliin ja siitä pois	185
6.4	Pyörätuolilla liikkuminen ja sen ohjaaminen	186
6.5	Portaista ja korokkeista ajaminen	187
6.6	Portaikosta ajaminen	189
6.7	Rampeista ja ylämäistä ajaminen	190
6.8	Vakaus ja tasapaino istuttaessa	192
7	Kuljetus	194
7.1	Turvallisuustiedot	194
7.2	Pyörätuolin taittaminen kokoon ja avaaminen	194
7.3	Takapyörien irrottaminen ja asentaminen	195

7.4	Pyörätuolin kuljettaminen ajoneuvossa, kun käyttäjä istuu pyörätuolissa.	196
8	Huolto	202
8.1	Turvallisuustiedot	202
8.2	Huoltoaikataulu.	202
8.3	Puhdistus.	204
8.4	Desinfointi	205
9	Käytön jälkeen	206
9.1	Säilytys.	206
9.2	Uudelleenkäyttö	206
9.3	Hävittämistiedot	206
10	Vianmääritys	207
10.1	Turvallisuustiedot	207
10.2	Vikojen tunnistaminen ja korjaaminen.	208
11	Tekniset Tiedot	210
11.1	Mitat ja paino	210
11.2	Ympäristön olosuhteet	211
11.3	Materiaalit	211

1 YLEISTÄ

1.1 Johdanto

Tämä käyttöopas sisältää tuotteen käsittelyä koskevia tärkeitä tietoja. Lue käyttöopas huolellisesti läpi ja noudata turvallisuusohjeita, jotta tuotteen käyttö olisi turvallista.

Huomaa, että osa käyttöoppaan sisällöstä ei välttämättä koske ostamaasi tuotetta, sillä opas käsittelee kaikkia (oppaan painamisajankohtana) saatavilla olevia malleja. Tämän oppaan jokainen osio koskee kaikkia tuotteen malleja, ellei toisin mainita.

Maassasi saatavilla olevat mallit ja kokoonpanot voi katsoa maakohtaisista hintaluetteloista.

Invacare varaa oikeuden muuttaa tuotteiden teknisiä tietoja ilman erillistä ilmoitusta.

Varmista ennen oppaan lukemista, että käytössäsi on oppaan viimeisin versio. Viimeisin versio on saatavilla PDF-tiedostona Invacaren verkkosivuilta.

Jos painettu käyttöopas on kirjasinkoon vuoksi vaikealukuinen, voit ladata verkkosivustosta PDF-version. PDF-tiedoston voi suurentaa näytössä helpommin luettavaan kokoon.

Jos tarvitset lisätietoja tuotteesta, esimerkiksi tuoteturvallisuusilmoituksista ja tuotteiden vetämisestä markkinoilta, ota yhteyttä Invacare-edustajaan. Osoitteet ovat tämän asiakirjan lopussa.

1.2 Tässä oppaassa käytetyt symbolit

Tässä oppaassa varoitukset esitetään symboleilla. Varoitussymboleissa on otsake, joka ilmaisee vaaran vakavuuden.



VAROITUS

Osoittaa vaarallisen tilanteen, joka voi johtaa vakavaan vammaan tai kuolemaan, jos sitä ei vältetä.



HUOMIO

Osoittaa vaarallisen tilanteen, joka voi johtaa pieneen tai lievään vammaan, jos sitä ei vältetä.



TÄRKEÄÄ

Osoittaa mahdollisesti vaarallisen tilanteen, joka voi aiheuttaa omaisuusvahingon, jos sitä ei vältetä.



Vihjeet ja suositukset

Antaa hyödyllisiä vihjeitä, suosituksia ja tietoa tehokkaasta ja ongelmattomasta käytöstä.



Tämä tuote täyttää lääkintälaitteita koskevan direktiivin 93/42/ETY vaatimukset. Tämän tuotteen julkaisupäivämäärä on mainittu CE-vaatimustenmukaisuusvakuutuksessa.



Tuotteen valmistaja.

1.3 Takuutiedot

Annamme valmistajan takuun tuotteelle yleisten liiketoimintaehtojemme mukaisesti vastaavissa maissa.

Takuuvaatimuksia voi tehdä vain sen myyjän kautta, jolta tuote ostettiin.

1.4 Vaatimustenmukaisuus

Yhtiömme toiminnalle keskeistä on laatu, ja yhtiö noudattaakin ISO 13485 -standardin vaatimuksia.

Tässä tuotteessa on CE-merkki lääkintälaitteita koskevan direktiivin 93/42/EEC luokan 1 vaatimusten mukaisesti.

Pyrimme jatkuvasti varmistamaan, että yrityksen ympäristövaikutus on sekä paikallisesti että maailmanlaajuisesti mahdollisimman vähäinen.

Käytämme vain REACH-järjestelmän mukaisia materiaaleja ja osia.

1.4.1 Tuotekohtaiset standardit

Pyörätuoli on testattu standardin EN 12183 mukaisesti. Standardiin sisältyy syttyvyydesti.

Lisätietoa paikallisista standardeista ja säädöksistä saat ottamalla yhteyttä paikalliseen Invacaren edustajaan. Osoitteet ovat tämän asiakirjan lopussa.

1.5 Käyttötarkoitus

Tämän aktiivipyörätuolin tarkoitus on auttaa istuma-asentoa vaativia henkilöitä liikkumaan.

Käyttöaiheet

Vähintään 12-vuotiaat liikuntarajoitteiset henkilöt (nuoret ja aikuiset), joiden vamma edellyttää istuma-asentoa.

Vasta-aiheet

Vasta-aiheita ei ole.



Tämä aktiivipyörätuoli on määrättävä hoitomääräyksellä ja sovitettava henkilökohtaisen terveydentilan mukaiseksi.

1.6 Käyttöikä

Odotettavissa oleva käyttöikä on viisi vuotta, olettaen, että tuotetta käytetään päivittäin ja tässä oppaassa ilmoitettujen turvaohjeiden, kunnossapito-ohjeiden ja käyttötarkoituksen mukaan.

1.7 Tekijänoikeus

Tämä käyttöohje on tekijänoikeussuojan alainen. Sitä ei saa painaa uudestaan, monistaa eikä luovuttaa kolmansille osapuolille ilman valmistajan etukäteen kirjallisesti antamaa suostumusta.

1.8 Rajoitettu vastuu

Invacare ei vastaa seuraavista johtuvista vahingoista:

- käyttöoppaan noudattamatta jättäminen
- väärä käyttö
- luonnollinen kuluminen
- ostajan tai kolmannen osapuolen toteuttama väärä kokoonpano tai asennus
- tekniset muutokset
- luvattomat muutokset ja/tai soveltumattomien varaosien käyttö.

2 TURVALLISUUS

2.1 Turvallisuustiedot

Tässä osassa on tärkeitä turvallisuustietoja pyörätuolin käyttäjän ja avustajan suojaamisesta sekä pyörätuolin turvallisesta ja ongelmattomasta käytöstä.



VAROITUS!

Onnettomuuksien ja vakavan vamman vaara

Pyörätuolin väärät säädöt voivat aiheuttaa vakavaan vammaan johtavia onnettomuuksia.

- Pyörätuolin säädön saa suorittaa vain erikoismyyjä.



VAROITUS!

Olosuhteisiin soveltumattomasta ajotyylisestä johtuva vaara

Luisumisvaara märällä maalla, soralla tai epätasaisessa maastossa.

- Mukauta nopeutesi ja ajotyylisi aina olosuhteisiin (sää, pinta, omat taidot jne.).



VAROITUS!

Loukkaantumiswaara

Pyörätuolin ulkopuolella oleville kehonosille (esim. kädet tai jalat) voi törmäyksessä aiheutua vamma.

- Pyri jarruttamaan ennen törmäystä.
- Älä aja suoraan päin kohdetta.
- Aja kapeilla väylillä varovasti.



VAROITUS!

Hallitsemattomasta pyörätuolista johtuva vaara

Voit menettää pyörätuolisi hallinnan ja kaatua, jos nopeus on suuri.

- Älä ylitä 7 kilometrin tuntinopeutta.
- Pyri yleisesti välttämään törmäyksiä.



HUOMIO!

Palovaara

Pyörätuolin osat voivat lämmetä, kun ne altistuvat ulkoisille lämmönlähteille.

- Älä altista pyörätuolia voimakkaalle auringonvalolle ennen käyttöä.
- Tarkista ennen käyttöä kaikkien ihoon kosketuksissa olevien osien lämpötila.



HUOMIO!

Sormien puristuksiin jäämisen vaara

Sormet, kädet jne. saattavat jäädä puristuksiin pyörätuolin liikkuvien osien väliin.

- Käyttäessäsi liikkuvien osien taitto- tai asennusmekanismeja, kuten takapyörän irrotettavaa akselia, taitettavaa selkänojaa tai kaatumisenestolaitetta, varmista, ettei niiden väliin jää mitään.

2.2 Turvalaitteet



VAROITUS! **Onnettomuusvaara**

Väärin säädetyt tai muuten toimintakyvyttömät turvalaitteet (jarrut, keikahduksen esto) voivat aiheuttaa onnettomuuksia.

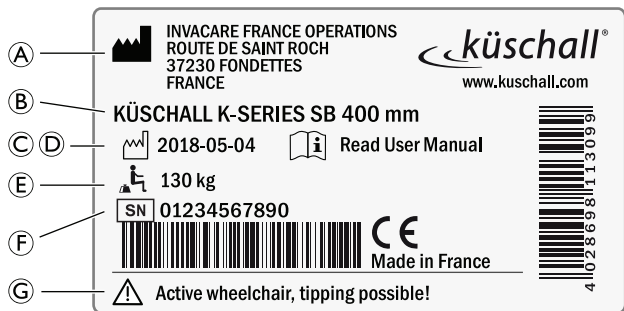
- Tarkista aina ennen pyörätuolin käyttöä, että turvalaitteet toimivat, ja tarkistuta ne säännöllisesti alan myyjällä.

Turvalaitteiden toiminnot on kuvattu luvussa 3 *Rakenne ja toiminta, sivu 166*

2.3 Tuotteen merkinnät ja symbolit

Tietokilpi

Tietokilpi on kiinnitetty pyörätuolin runkoon, ja siinä ilmaistaan seuraavat tiedot:



Ⓐ	Valmistajan osoite
Ⓑ	Tuotteen kuvaus
Ⓒ	Valmistuspäivä
Ⓓ	Ohjeet käyttöoppaan lukemiseen
Ⓔ	Käyttäjän enimmäispaino
Ⓕ	Sarjanumero
Ⓖ	Varoitus siitä, että kyseessä on aktiivipyörätuoli ja kaatumisen on mahdollista

Koukkusymboli



Katso kiinnityskohdat, joihin kiinnitysjärjestelmän nauhat on sidottava, kun pyörätuolissa istuvaa matkustajaa kuljetetaan moottoriajoneuvossa, kohdasta *7.4 Pyörätuolin kuljettaminen ajoneuvossa, kun käyttäjä istuu pyörätuolissa, sivu 196*


Nämä symbolit on kiinnitetty pyörätuoliin vain, jos pyörätuolikokoonpanoon on tilauksen yhteydessä tilattu kiinnitysjärjestelmä.




VAROITUS-symboli

Tällä symbolilla merkittyä pyörätuolikokoonpanoa ei voi käyttää matkustajan kuljettamiseen moottoriajoneuvossa.


Kaatumisenestolaitteen varoitusmerkintä

	<p>VAROITUS: Lue käyttöopas</p> <p>Lue käyttöoppaan ohjeet ennen kaatumisenestolaitteen käyttämistä.</p>
--	---

Lukkiutumattomien sivuosien varoituskilpi

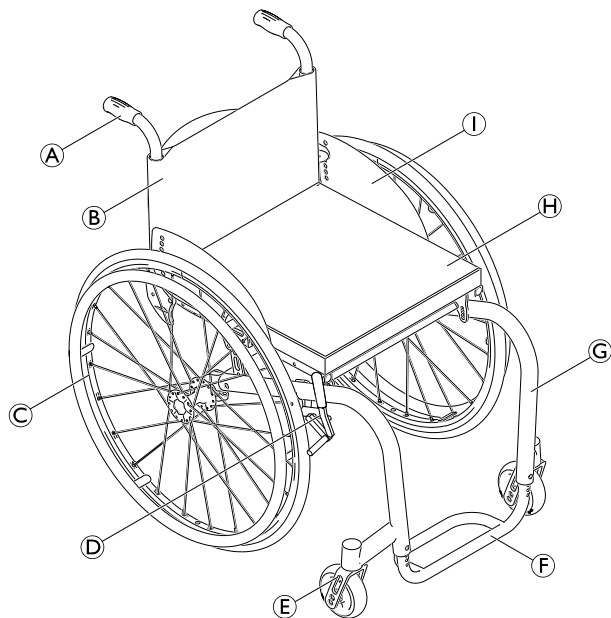
	<p>Älä nosta pyörätuolia lukkiutumattomista sivuosista.</p>
---	---

Jousituksen varoitusmerkintä

 <p>max. body weight 100 kg / 220 lbs</p>	<p>Käyttäjän enimmäispaino 100 kg, kun pyörätuolissa on jousitus.</p>
--	---

3 RAKENNE JA TOIMINTA

3.1 Yleiskatsaus



Ⓐ	Työntökahva
Ⓑ	Selkänoja
Ⓒ	Takapyörä ja kelausvanne
Ⓓ	Pysäköintijarru
Ⓔ	Etupyörän haarukka ja etupyörä
Ⓕ	Jalkanoja
Ⓖ	Runko
Ⓗ	Istuin/pehmuste
Ⓘ	Vaatesuoja

Lyhyt kuvaus

küschall K-Series on vankkarunkoinen pyörätuoli, jossa on käännettävä selkänoja.

- ⓘ Oman pyörätuolisi varusteet saattavat poiketa kuvasta, koska jokainen pyörätuoli valmistetaan henkilökohtaisesti tilauksessa olevien tietojen mukaan.

3.2 Pysäköintijarrut

Pysäköintijarruja käytetään pitämään pyörätuoli liikkumattomana, kun se on paikallaan, jotta se ei vieri pois.



VAROITUS!

Kaatumisvaara äkillisesti jarrutettaessa

Jos pysäköintijarrut kytketään liikkumisen aikana, liikkeen suunta saattaa muuttua hallitsemattomasti ja pyörätuoli saattaa pysähtyä äkillisesti, mikä voi aiheuttaa törmäyksen tai putoamisen pyörätuolista.

- Älä koskaan kytke pysäköintijarruja, kun pyörätuoli on liikkeessä.



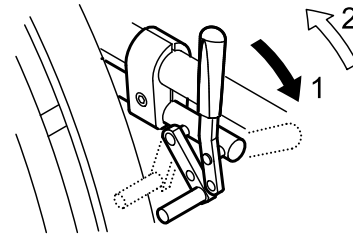
VAROITUS!

Kaatumisvaara

Pysäköintijarrut eivät toimi kunnolla, jos renkaissa ei ole riittävästi ilmaa.

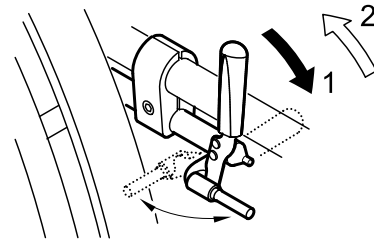
- Varmista, että rengaspaine on oikea, 3.13 Renkaat, sivu 176.

Vakiojarru



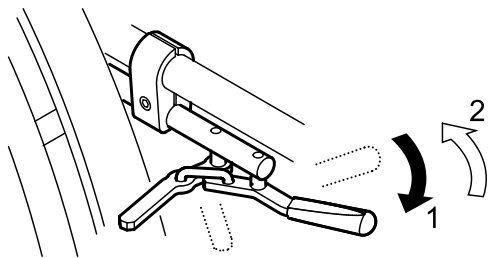
1. Kytke jarru työntämällä jarruvipua mahdollisimman eteen.
2. Vapauta jarru vetämällä jarruvipua taaksepäin.

Performance-jarru



1. Kytke jarru työntämällä jarruvipua mahdollisimman eteen.
2. Vapauta jarru vetämällä jarruvipua taaksepäin.

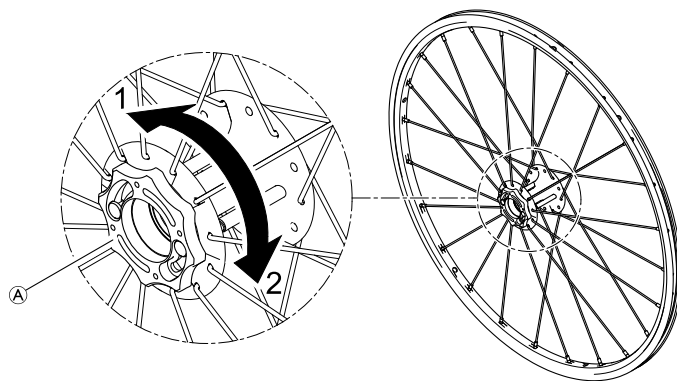
Aktiivinen jarru



1. Kytke jarru vetämällä jarruvipua mahdollisimman eteen polviesi vieressä tai välissä.
2. Vapauta jarru työntämällä jarruvipua taaksepäin polviesi vieressä tai välissä.

Keskusjarru (lisävaruste)

Keskusjarrua käytetään kunkin pyörän navan ulkopuolella sijaitsevalla jarrurenkaalla.



1. Kytke keskusjarru kääntämällä jarrurengasta **A** suuntaan 1, kunnes se pysähtyy.
2. Vapauta keskusjarru kääntämällä jarrurengasta suuntaan 2, kunnes se pysähtyy.



VAROITUS!

Kaatumisvaara äkillisesti jarrutettaessa

Jos kytket keskusjarrun pyörätuolin liikkuessa, liikkeen ohjauksesta voi tulla hallitsematonta ja pyörätuoli voi pysähtyä äkillisesti, mikä saattaa johtaa törmäykseen tai tuolista putoamiseen.

- Keskusjarrua ei saa kytkeä, kun pyörätuoli liikkuu.

**VAROITUS!****Loukkaantumisvaara pyörätuolin kaatumisen vuoksi**

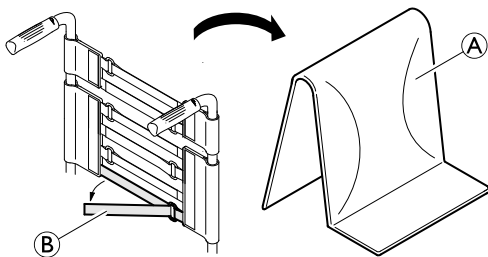
Pyörätuoli voi kaatua peruutettaessa, koska jarrutappi napsahtaa napaan ja lukitsee pyörän.

- Ota välittömästi yhteyttä erikoismyyjään, jos kuulet pyörätuolilla ajaessa keskusjarrun aiheuttaman rämisevän äänen.
- Kun kuulet kyseiset äänen, vältä peruuttamista, kunnes keskusjarru korjataan tai vaihdetaan.

3.3 Selkänoja

Selkänojan suojus

Selkänojan suojuksen kireyttä voi säätää sopivaksi.

Selkänojan suojuksen säätäminen

1. Irrota selkänojan pehmuste (A).
2. Vapauta tarranauhat (B) selkänojan suojuksesta vetämällä niistä.
3. Kiristä tai löysää tarranauhoja haluamallasi tavalla ja kiinnitä ne sitten uudelleen.

**VAROITUS!****Kaatumisvaara**

Jos tarranauhat ovat huomattavan löysällä, pyörätuoli kaatuu helpommin.

- Varmista, että tarranauhat on säädetty oikein.

Selkänojan korkeus

Selkänojan korkeutta voi säätää. Säädön saa suorittaa vain asiantunteva jälleenmyyjä.

Selkänojan kulma

Selkänojan kulmaa voi säätää. Säädön saa suorittaa vain asiantunteva jälleenmyyjä.

Selkänojan putki**VAROITUS!****Vammojen vaara**

Älä yritä nostaa tai kantaa pyörätuolia selkänojan putkesta käyttäjän istuessa tuolissa. Putki saattaa katketa.

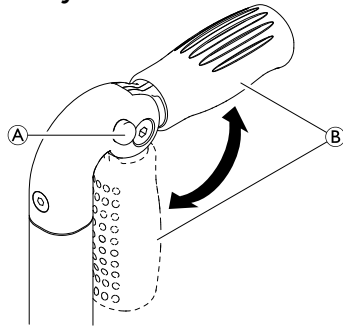
- Selkänojan putkea ei saa käyttää pyörätuolin nostamiseen tai kantamiseen käyttäjän istuessa tuolissa.

3.4 Työntökahvat

! TÄRKEÄÄ!

- Tarkista aina ennen pyörätuolin käyttöä, että työntökahvat ovat hyvin paikallaan, eivät käänny eivätkä irtoa vetämällä.

Kokoontaittavat työntökahvat



1. Paina painike (A) kokonaan alas ja taita työntökahvaa (B) ylös ja vastaavasti alas, kunnes se lukittuu kuuluvasti



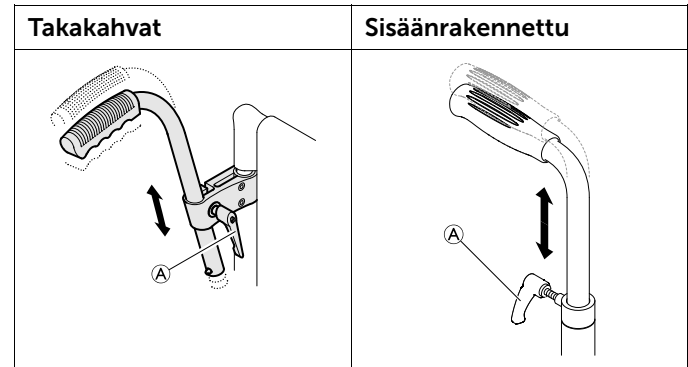
HUOMIO!

Jos työntökahva ei lukitu kunnolla, se saattaa taittua vahingossa alas, kun pyörätuolia työnnetään.

- Varmista, että työntökahva on kunnolla lukittunut.

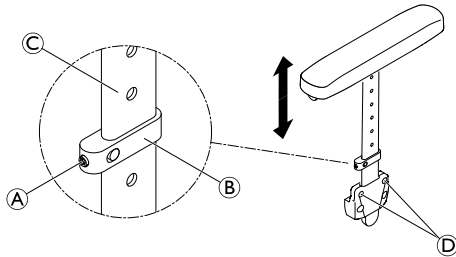
Työntökahvat, säädettävä korkeus

Portaattomat työntökahvat, joiden korkeutta voi säätää rajoituksetta, mahdollistavat kahvojen säätämisen avustajalle mukavaan korkeuteen.



1. Säädä työntökahvojen korkeus kiertämällä putti (A) löysemmälle, painamalla kahva haluttuun korkeuteen ja kiristämällä putti uudelleen.

3.5 Reunatuki, korkeus säädettävissä portaattomasti, lukkiutumaton



VAROITUS!

Loukkaantumisvaara

Reunatukia ei ole lukittu, ja niitä voi vetää ylöspäin helposti.

- Älä nosta tai siirrä pyörätuolia reunatuista.
- Älä käytä reunatukia pyörätuolin siirtämiseen, kun pyörätuoli on kannettava portaita ylös tai alas.

Irrottaminen

1. Vedä käsipehmusteesta reunatuki irti pidikkeestä.
2. Voit säätää reunatuen irrottamisen helppoutta muuttamalla ruuvien © kireyttä.

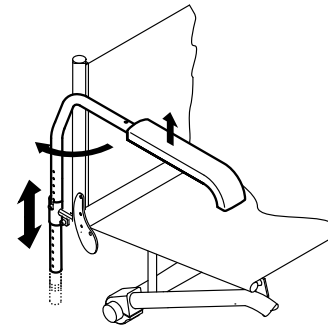
Kiinnittäminen

1. Työnnä reunatuki kiinni pidikkeeseen.

Korkeuden säätäminen

1. Löysää pidätinruuvia (A) pidikeosasta (B).
2. Siirrä pidikeosaa ylös- tai alaspäin profiilissa © haluttuun korkeuteen.
3. Kiristä pidätinruuvi uudelleen.
4. Tee sama säätötoimenpide kummallekin puolelle.

3.6 Yksinkertainen korkeussäädettävä käsinoja, käännettävä ja lukkiutumaton



VAROITUS!

Loukkaantumisriski

Käsinojia ei ole lukittu ja niitä voi vetää ylöspäin helposti.

- Älä nosta tai siirrä pyörätuolia käsinojista.
- Älä käytä käsinojia pyörätuolin siirtämiseen, kun pyörätuoli on kannettava portaita ylös tai alas.

Irrottaminen

1. Kohota käsinojaa, vedä se ylös ja ulos pidikkeestä.

Kiinnittäminen

1. Työnnä käsinoja pidikkeeseen.

Korkeuden säätäminen

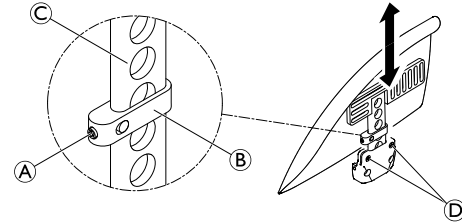
1. Vedä käsinoja pidikkeestä.
2. Irrota käsinojan putken ruuvi ja kiinnitä se takaisin paikalleen haluttuun korkeuteen.
3. Työnnä käsinoja takaisin pidikkeeseen.
4. Tee säätö molemmille puolille.

Kääntäminen

1. Kohota käsinojaa hieman ja käännä sitä ulospäin.

3.7 Lokasuoja

Pyörätuoliin voi asentaa irrotettavat lokasuojat, jotta renkaat eivät roiskuttaisi likaa maasta. Lokasuojan asentoa voi säätää. Säädön saa suorittaa vain erikoismyyjä.



VAROITUS!

Loukkaantumisvaara

Lokasuojia ei ole lukittu, ja niitä voi vetää ylöspäin helposti.

- Älä nosta tai siirrä pyörätuolia lokasuojista.
- Älä käytä lokasuojia pyörätuolin siirtämiseen, kun pyörätuoli on kannettava portaita ylös tai alas.

Irrottaminen

1. Nosta lokasuoja pidikkeestä.
2. Voit säätää, miten helposti tai raskaasti lokasuojan saa vedettyä pidikkeestä, muuttamalla ruuvien © kiristystiukkuutta.

Asentaminen

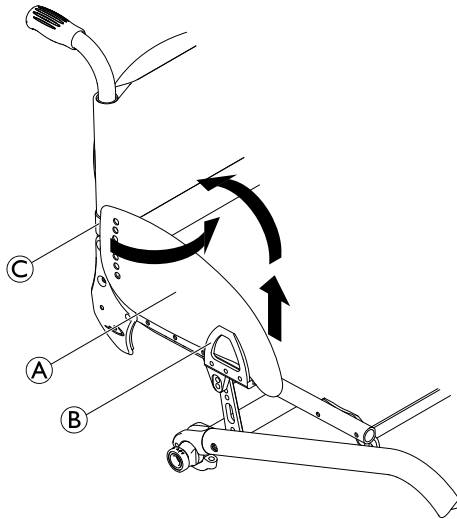
1. Paina lokasuoja pidikkeeseen.

Korkeuden säätäminen

1. Löysää pidätinruuvia **A** pidikeosasta **B**.
2. Siirrä pidikeosaa ylös- tai alaspäin profiilissa **C** haluttuun korkeuteen.
3. Kiristä pidätinruuvi uudelleen.
4. Tee sama säätötoimenpide kummallekin puolelle.

3.8 Vaatesuoja

Pyörätuoliin voidaan kiinnittää vaatesuoja. Käännä vaatesuoja sisäänpäin selkänöjää vasten ennen pyörätuolin selkänöjan taittamista.

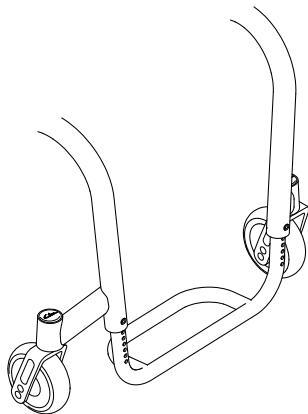


Taittaminen

1. Nosta vaatesuojaa **A** etuosasta ulos pidikkeestä **B** ja käännä sitä sisäänpäin nivelen **C** ympäri selkänöjan eteen.

3.9 Jalkanoja

Jalkanojan korkeutta voi säätää. Säädön saa suorittaa vain asiantunteva erikoismyyjä.



3.10 Kaatumisenestolaite

Kaatumisenestolaite estää pyörätuolia kallistumasta taaksepäin.



VAROITUS! **Kaatumisvaara**

Väärin asennetut tai rikkoutuneet kaatumisenestolaitteet saattavat johtaa pyörätuolin kaatumiseen.

- Tarkista aina, että kaatumisenestolaite toimii, ennen kuin käytät pyörätuolia. Anna erikoismyyjän asentaa tai säätää se uudelleen tarvittaessa.

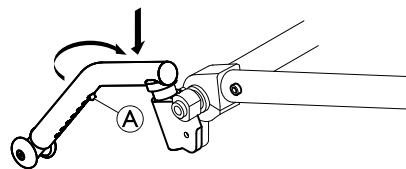


VAROITUS!

Kaatumisvaara

Epätasaisella tai pehmeällä maalla kaatumisenestolaite saattaa upota kuoppiin tai maahan, jolloin sen turvavaikutus heikkenee tai katoaa kokonaan.

- Käytä kaatumisenestolaitetta ainoastaan liikkeessäsi tasaisella ja kiinteällä alustalla.



Kaatumisenestolaitteen ottaminen käyttöön

1. Paina kaatumisenestolaite kokonaan alaspäin jouta vasten ja käännä sitä sitten 90 astetta taaksepäin niin, että se lukittuu.



VAROITUS!

Kaatumisvaara

Käytössä oleva kaatumisenestolaite saattaa ottaa kiinni porrasaskelmiin tai töyssyihin.


- Poista aina kaatumisenestolaite käytöstä, kun nouse tai laskeudu porrasaskelman tai ylität katukiveyksen.

Kaatumisenestolaitteen poistaminen käytöstä

1. Paina kaatumisenestolaite kokonaan alaspäin jousta vasten ja käännä sitä sitten 90 astetta sisäänpäin niin, että se lukittuu.

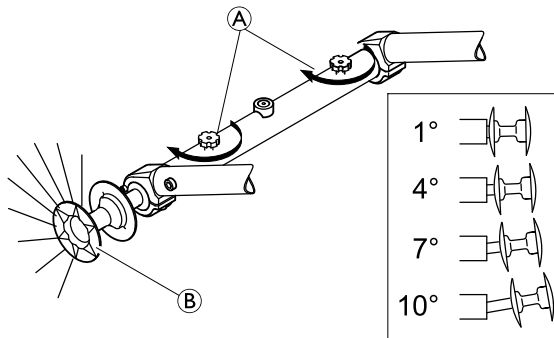
Korkeuden säätäminen

1. Paina kaatumisenestolaitteen jousitappia (A) ja työnnä sisäosa haluamaasi asentoon. Ohjaa jousitappi lähimpään reikään.

 Jos korkeutta ja/tai asentoa täytyy säätää lisää, pyydä apua erikoismyyjältä.

3.11 Vario-Ax

Pyörätuoliisi voidaan kiinnittää Vario-Ax. Vario-Axin avulla voidaan muuttaa pyörien kallistuskulmaa.



Vario-Axin pyörän pystykallistuman säätäminen

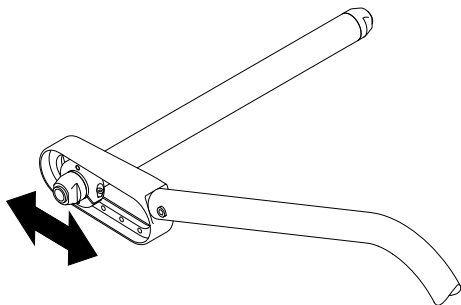
! TÄRKEÄÄ!
– Älä kiristä ruuvia (A) liikaa, jotta sen mekanismi ei vahingoitu.

! TÄRKEÄÄ!
– Pyörän kallistuskulman muuttaminen saattaa heikentää tai poistaa pysäköintijarrujen toimintaa.

1. Irrota Vario-Axin uritettu ruuvi (A).
2. Vedä rengasta akselistä (B), kunnes saavutetaan haluttu kulma.
3. Tunnet, koska rengas on jossakin neljästä mahdollisesta asennosta.
4. Kiristä uritettu ruuvi uudelleen (A).
5. Tee sama säätö molemmille puolille.

3.12 Takapyörän lisälaite

Pyörätuoliin voidaan kiinnittää takapyörän lisälaite. Takapyörän lisälaitteen avulla voidaan muuttaa takapyörän asentoa ja samalla pyörätuolin kaatumisvakautta. Säädön saa suorittaa vain asiantunteva erikoismyyjä.



3.13 Renkaat

Rengaspainesuositus määräytyy renkaan tyyppin mukaan:

Seuraava taulukko on tiedoksi. Jos rengas on erilainen kuin seuraavassa luettelossa, katso renkaan sivusta, sillä suurin paine on usein merkitty siihen.

Rengas	Enimmäispaine		
	bar	kPa	psi
Profilirengas	7 bar	700 kPa	101 psi
Schwalbe® Marathon Plus	10 bar	1 000 kPa	145 psi
Schwalbe® One	10 bar	1 000 kPa	145 psi

Rengas	Enimmäispaine		
	bar	kPa	psi
Schwalbe® Rightrun	10 bar	1 000 kPa	145 psi
Kiinteä rengas, profiili, harmaa	-	-	-
Kiinteä rengas (KIK-tyyppi), musta	-	-	-
Kiinteä, kevyt rengas	-	-	-

i Edellä mainittujen renkaiden yhteensopivuus pyörätuolin kanssa määräytyy pyörätuolin kokoonpanon ja/tai mallin mukaan.

i Jos rengas puhkeaa, ota yhteyttä sopivaan huoltoliikkeeseen (esimerkiksi polkupyöräkorjaamoon tai polkupyöräien jälleenmyyjään) ja anna ammattilaisen korjata sisäkumi.

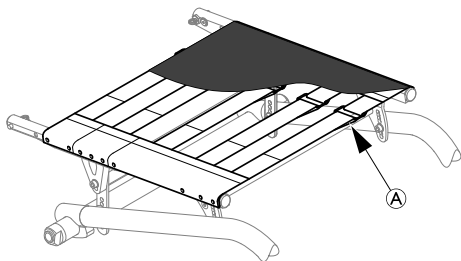
i Renkaan koko on merkitty renkaan kylkeen. Renkaat saa vaihtaa vain erikoismyyjä, ja renkaiden on oltava oikean malliset.

**HUOMIO!**

- Rengaspaineen on oltava kummassakin renkaassa sama, jotta liikkuminen pysyisi mukavana, pysäköintijarrut toimisivat oikein ja kelaaminen olisi helppoa.

3.14 Istuimen suojus

On saatavana vakiomallisia istuimen suojuksia ja kireydeltään säädettäviä istuimen suojuksia.

Kireydeltään säädettävän istuimen suojuksen säätäminen

1. Irrota istuinpehmuste ja suojus.
2. Vapauta tarranauhat **A** istuimen suojuksen alta vetämällä niitä.
3. Kiristä tai löysää tarranauhoja haluamallasi tavalla ja kiinnitä ne sitten uudelleen.

3.15 Istuinpehmuste

Tarvitaan sopiva pehmuste, jotta paine jakautuu istuimella tasaisesti.

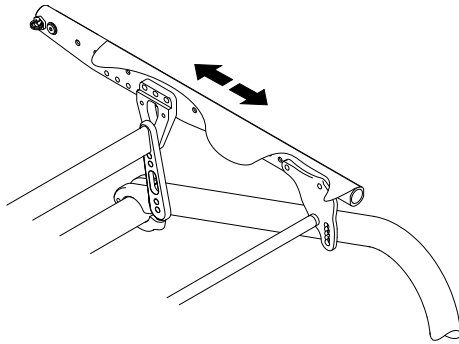
**HUOMIO!**

Istuinpehmusteen ottaminen käyttöön nostaa pyörätuolin käyttäjää ylemmäs, mikä voi vaikuttaa vakauteen kaikissa suunnissa. Jos istuinpehmuste vaihdetaan, myös käyttäjän vakaus saattaa muuttua. Jos istuinpehmuste vaihdetaan paksumpaan, erikoismyyjän on määritettävä koko pyörätuolin kokoonpano uudelleen.



Käytä istuinpehmusteen kanssa liukumaton alusmattoa tai tarranauhakiinnitystä, jotta pehmuste ei liu'u. Tarranauhakiinnikkeen vastakappale on kiinnitetty valmiiksi istuimen suojukseen.

3.16 Istuinasetto



Kaatumisvakaus

Pyörätuolin istuinasettoa ja siten myös kaatumisvakautta voidaan muuttaa. Säädön saa suorittaa vain asiantunteva erikoismyyjä.

Istuimen etukorkeus

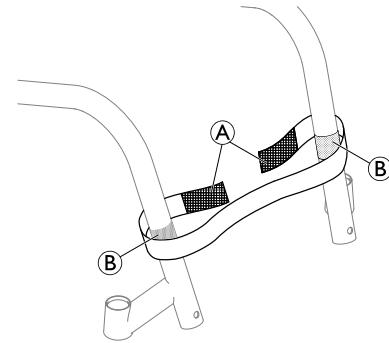
Istuimen etukorkeutta voi säätää. Säädön saa suorittaa vain asiantunteva erikoismyyjä.

Istuimen takakorkeus

Istuimen takakorkeutta voi säätää useita senttimetrejä. Säädön saa suorittaa vain asiantunteva erikoismyyjä.

3.17 Pohjehihna

Jotta käyttäjän jalat pysyisivät hyvässä asennossa, pyörätuoliin on saatavilla pohjehihna.



1. Aseta ja säädä pohjehihna A tarranauhojen ympäri B rungon molemmissa osissa.

4 LISÄTARVIKKEET

4.1 Asentovyö

Pyörätuoliin voidaan asentaa asentovyö. Se estää käyttäjää liukumasta alaspäin pyörätuolissa tai putoamasta pois pyörätuolista. Asentovyö ei ole paikallaanpitoaite.

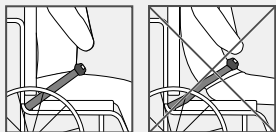


VAROITUS!

Vakavan vamman / kuristumisen vaara

Jos vyö on löysä, käyttäjä voi liukua alaspäin, mistä voi aiheutua kuristumisen vaara.

- Asentovyön saa asentaa vain kokenut huoltohenkilö, ja sen saa kiinnittää vain pyörätuolin määrännyt henkilö.
- Varmista aina, että asentovyö on tiukasti paikallaan lantion alaosan päällä.
- Aina kun asentovyötä käytetään, on tarkistettava, että se istuu kunnolla. Istuimen ja/tai selkänojan kulman muuttaminen, pehmuste ja jopa vaatteesi vaikuttavat vyön istuvuuteen.



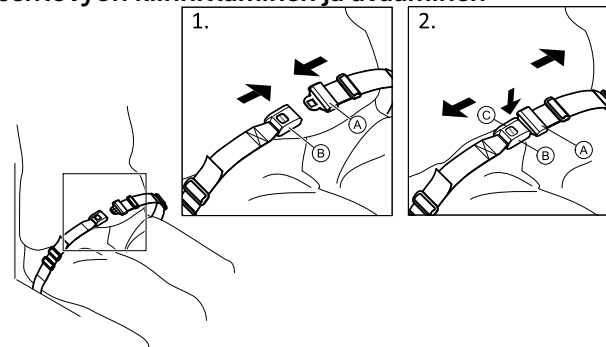
VAROITUS!

Vakavan vamman vaara kuljetuksen aikana

Pyörätuoli on ajoneuvossa kiinnitettävä turvavyöllä (3-pisteturvavyö). Asentovyö ei yksinään ole riittävä turvavyö.

- Käytä asentovyötä 3-pisteturvavyön lisänä, ei korvikkeena, kun pyörätuolin käyttäjä kuljetetaan ajoneuvossa.

Asentovyön kiinnittäminen ja avaaminen



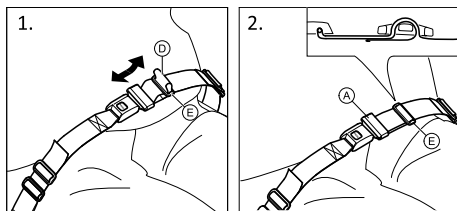
Istu istuimen takaosassa niin, että lantio on suorassa ja mahdollisimman symmetrisesti.

1. Sulje vyö painamalla solki **A** lukkoon **B**.
2. Avaa vyö painamalla PRESS-painiketta **C** ja vetämällä solki **A** lukosta **B**.

Pituuden säätäminen



Asentovyön pituus on hyvä, kun kämmen mahtuu kehon ja vyön väliin.



1. Lyhennä tai pidennä silmukkaa ① tarpeen mukaan.
2. Pujota silmukkaa ① soljen ② ja muovisen soljen ③ läpi, kunnes silmukka on litteä.

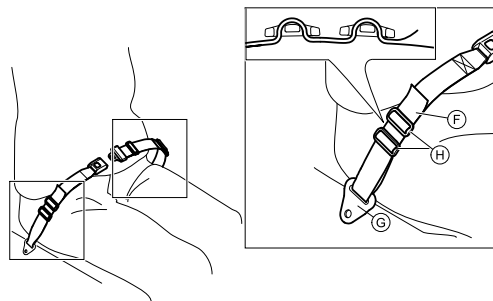
Jos tämä säätö ei riitä, asentovyö on ehkä kiinnitettävä uudelleen kiinnityskohdista.

Asentovyön kiinnittäminen kiinnityskohdista



HUOMIO!

- Pujota vyö molempien muovisten solkien läpi, jotta vyö ei pääse löystymään.
- Tee säädöt yhtä lailla molemmille puolille siten, että soljen lukko pysyy keskiasennossa.
- Varmista, etteivät vyöt pääse tarttumaan takapöydän puoliin.



1. Pujota silmukka ④ tuolin kiinnityskohdan ⑤ läpi ja sitten MOLEMPIEN muovisten solkien läpi ⑥.

4.2 Ilmapumppu

Ilmapumppu on varustettu yleisventtiililiittimellä.

1. Nosta pölysuojus pois venttiililiittimen päältä.
2. Aseta venttiililiitin avattuun venttiiliin ja pumpppaa rengas täyteen.

4.3 Heijastimet

Takapyöriin voidaan kiinnittää heijastimet.

4.4 Matkatavarataso

Pyörätuoliin voi asentaa matkatavaratason. Kun matkatavaratasoa ei käytetä, sen voi taittaa kokoon.

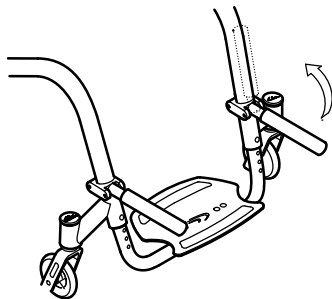


VAROITUS!

Kaatumisvaara

Matkatavaratasolle lastattu paino vaikuttaa pyörätuolin kallistumiseen. Jos tasolla on tavaraa, pyörätuoli saattaa kallistua helpommin eteenpäin.

- Käytä matkatavaratasoa ainoastaan pienten ja kevyiden tavaroiden kuljettamiseen.
- Älä liiku pyörätuolilla liian nopeasti, kun kyydissä on matkatavaroita.
- Vältä luiskia, kun kyydissä on matkatavaroita.
- Älä anna kenenkään seistä matkatavaratasolla.



4.5 Siirtopyörät

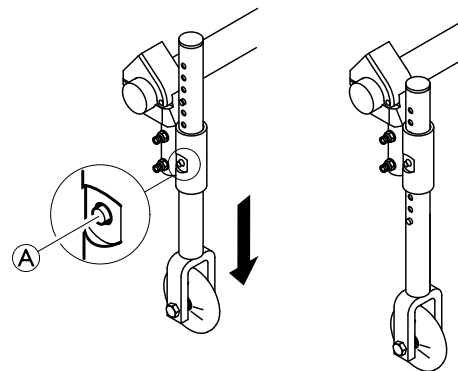
Jos pyörätuoli on liian leveä tiettyihin käyttötarkoituksiin, esim. juniin tai lentokoneisiin, kapeisiin käytäviin tai kapeisiin oviaukkoihin, voidaan käyttää siirtopyöriä.



VAROITUS!

Vaikeiden vammojen vaara

- Siirtopyöriä käytettäessä pysäköintijarruissa ei ole enää jarrutusvoimaa eikä pyörätuolia voi ohjata kelausvanteilla.



Vaihtaminen siirtopyöriin

1. Laske siirtopyörät käyttöasentoon. Paina tätä varten tappia A sisäänpäin, kunnes voit vetää putken alas.
2. Paina toinen tappi sisään.
3. Vedä putkea alaspäin, kunnes tappi kytkeytyy reikään.

4. Siirrä pyörätuoli vakaan kohteen (ovenpieli, painava pöytä) luokse. Ota tukea pitämällä kohteesta tukevasti kiinni toisella kädellä.
5. Kallista pyörätuolia, kunnes vastakkaisen puolen takapyörä nousee ylös lattiasta.



Ennen takapyörien irrottamista laskettujen siirtopyörien ja lattian välinen etäisyys saa olla enintään 2 cm.

6. Irrota takapyörä, ® 7.3 *Takapyörien irrottaminen ja asentaminen, sivu 195*
7. Toista menettely toisella puolella.

Vaihtaminen siirtopyöristä takapyöriin

1. Siirrä pyörätuoli vakaan kohteen luokse. Ota tukea pitämällä kohteesta tukevasti kiinni toisella kädellä.
2. Kallista pyörätuolia, kunnes vastakkaisen puolen siirtopyörä nousee hieman ylös lattiasta.
3. Asenna takapyörä takaisin irrotettavaan akseliin, ® 7.3 *Takapyörien irrottaminen ja asentaminen, sivu 195*
4. Tuo siirtopyörät takaisin lepoasentoon.
5. Toista menettely toisella puolella.

5 KÄYTTÖÖNOTTO

5.1 Turvallisuustiedot

**HUOMIO!****Loukkaantumisvaara**

- Tarkista pyörätuolin yleinen kunto ja pääasialliset toiminnot ennen pyörätuolin käyttöä. Katso luku *8.2 Huoltoaikataulu, sivu 202*

Erikoismyyjäsi toimittaa pyörätuolin käyttövalmiina. Jälleenmyyjä kertoo pääasialliset toiminnot ja varmistaa, että pyörätuoli vastaa tarpeitasi.

Erikoismyyjän on tehtävä akselin sijainnin ja etupyörän tukien säädöt.

6 PYÖRÄTUOLILLA AJAMINEN

6.1 Turvallisuustiedot



VAROITUS!

Vammojen vaara

Renkaiden toisistaan poikkeavat rengaspaineet voivat vaikuttaa pyörätuolin käsittelyyn merkittävästi.

- Tarkista rengaspaineet ennen jokaista käyttökertaa.



VAROITUS!

Pyörätuolista putoamisen vaara

Pieniä etupyöriä käytettäessä pyörätuoli voi jäädä jumiin reunakiviin tai lattian uriin.

- Tarkista, että etupyörät soveltuvat pinnalle, jolla pyörätuolia kelataan.



HUOMIO!

Puristumisvaara

Takapyörän ja lokasuojan tai pysäköintijarrun välissä voi olla erittäin pieni väli, johon sormesi saattavat jäädä puristuksiin.

- Pyörätuolin saa pysäyttää tarttumalla ainoastaan kelausvanteista.

Murto- ja metallinilmaisinjärjestelmät

Joissain harvinaisissa tapauksissa pyörätuolissa käytetyt materiaalit voivat aktivoida murto- ja metallinilmaisinjärjestelmiä.

6.2 Jarruttaminen käytön aikana

Kun pyörätuolilla liikutaan, jarruttaminen tapahtuu siirtämällä kelausvanteeseen voimaa käsistä.



VAROITUS!

Kaatumisvaara

Jos pysäköintijarrut kytketään liikkumisen aikana, liikkeen suunta saattaa muuttua hallitsemattomasti ja pyörätuoli saattaa pysähtyä äkillisesti, mikä voi aiheuttaa törmäyksen tai putoamisen pyörätuolista.

- Älä koskaan kytke pysäköintijarruja, kun pyörätuoli liikkuu.



VAROITUS!

Pyörätuolista putoamisen vaara

Jos avustaja yrittää hidastaa pyörätuolia vetämällä äkillisesti työntökahvoista, pyörätuolin käyttäjä saattaa pudota pyörätuolista.

- Käytä aina asentovyötä, jos pyörätuolissa on sellainen.
- Varmista, että avustaja on saanut henkilökohtaista koulutusta sellaisten pyörätuolien siirtämisestä, joissa käyttäjä on kyydissä.

**HUOMIO!****Käsien ihon palamisvaara**

Pitkään kestävä jarrutus tuottaa kelausvanteeseen paljon kitkalämpöä (etenkin Supergripp).

- Käytä kelaukseen sopivia hanskoja.

1. Tartu kiinni kelausvanteista ja paina niitä tasaisesti molemmilla käsillä, kunnes pyörätuoli pysähtyy.

6.3 Siirtyminen pyörätuoliin ja siitä pois**VAROITUS!****Kaatumisvaara**

Siirtymisen aikana kaatumisvaara on suuri.

- Siirry pyörätuoliin ja siitä pois ilman avustajaa ainoastaan, jos fyysinen kuntosi mahdollistaa sen.
- Kun siirryt, asetu istuimella mahdollisimman taakse. Näin pehmusteet eivät vahingoitu, ja pyörätuoli ei pääse kaatumaan eteenpäin.
- Varmista, että molemmat pyörät ovat suorassa.

**VAROITUS!****Kaatumisvaara**

Painon laskeminen jalkanojalle saattaa kaataa pyörätuolin eteenpäin.

- Älä koskaan laske painoasi jalkanojalle, kun siirryt pyörätuoliin tai siitä pois.

**HUOMIO!**

Jos jarrut vapautetaan tai ne vahingoittuvat, pyörätuoli saattaa lähteä vierimään hallitsemattomasti.

- Älä ota tukea jarruista, kun siirryt pyörätuoliin tai siitä pois.

**TÄRKEÄÄ!**

Lokasuojat ja käsinojat saattavat vahingoittua.

- Älä koskaan istu lokasuojalle tai käsinojalle, kun siirryt pyörätuoliin tai siitä pois.



1. Ohjaa pyörätuoli mahdollisimman lähelle istuinta, jolle haluat siirtyä.
2. Ota pysäköintijarrut käyttöön.
3. Irrota käsinojat tai siirrä nosta ne pois tieltä.
4. Aseta jalat lattialle.

5. Pidä kiinni pyörätuolista ja tarvittaessa myös lähellä olevasta kiinteästä pinnasta.
6. Siirry hitaasti pois pyörätuolista.

6.4 Pyörätuolilla liikkuminen ja sen ohjaaminen

Pyörätuolia liikutetaan ja ohjataan kelausvanteita käyttämällä.

Ennen kuin liikut pyörätuolilla ilman avustajaa, sinun on määritettävä pyörätuolisi kaatumispiste.



VAROITUS!

Kaatumisvaara

Pyörätuoli voi kaatua taaksepäin, jos siihen ei ole asennettu kaatumisenestolaitetta. Kaatumispistettä etsittäessä avustajan on seistävä välittömästi pyörätuolin takana siltä varalta, että tuoli kaatuu.

- Vältä kaatuminen asentamalla kaatumisenestolaite.



VAROITUS!

Kaatumisvaara

Pyörätuoli saattaa kaatua eteenpäin.

- Kun säädät pyörätuolisi asetuksia, testaa sen kaatuminen eteenpäin ja mukauta ajotyyliä kaatumiskäyttäytymisen mukaisesti.

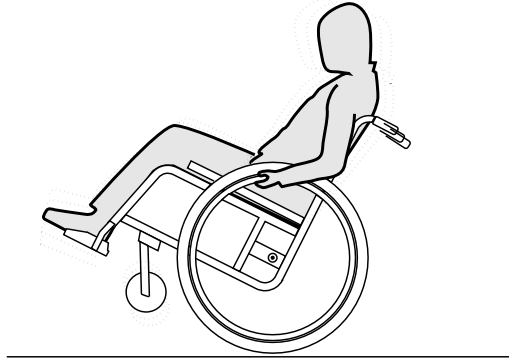


HUOMIO!

Selkänojasta roikkuva painava kuorma voi siirtää pyörätuolin painopistettä.

- Muuta ajotyyliäsi vastaavasti.

Kaatumispisteen määrittäminen



1. Vapauta jarru.
2. Rullaa lyhyt matka taaksepäin, tartu kumpaankin kelausvanteeseen tiukasti ja työnnä eteenpäin hieman nytkäyttäen.
3. Vastakkaisiin suuntiin tapahtuva painon siirtyminen ja ohjaaminen kelausvanteilla auttavat löytämään kaatumispisteen.

6.5 Portaista ja korokkeista ajaminen



VAROITUS!

Kaatumisvaara

Portaita ajettaessa saatat menettää tasapainon ja keikahtaa nurin pyörätuoleinesi.

- Ylitä portaat, reunakivet ja askelmat aina hitaasti ja varovasti.
- Älä yritä ylittää 25 cm korkeampia askelmia.



HUOMIO!

Käytössä oleva keikahduseste estää pyörätuolin kallistamisen taaksepäin.

- Ota keikahduseste pois käytöstä ennen kuin ylität portaita ja askelmia.

Avustajan saattamana



Portaasta alas ajaminen

1. Kelaat pyörätuoli aivan portaan reunalle ja ota luja ote kelausvanteista.
2. Avustaja pitää kiinni molemmista työntökahvoista, asettaa toisen jalkansa kippauspolkimelle (jos sellainen on asennettu) ja kallistaa pyörätuolia taaksepäin, niin että etupyörät nousevat maasta.
3. Avustaja pitää pyörätuolia tässä asennossa, työntää sen varovasti alas askelmasta ja kallistaa sitten pyörätuolia eteenpäin, kunnes etupyörät taas koskettavat maata.

Portaasta ylös ajaminen



VAROITUS!

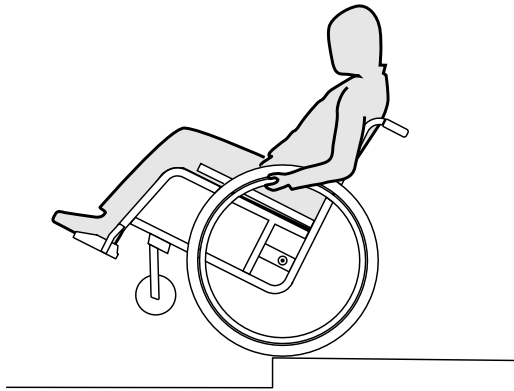
Vakavien loukkaantumisten riski

Askelmien ja reunakivien päälle nouseminen voi usein aiheuttaa odotettua aiemmin pyörätuolin selkänöjan rasitusmurtuman. Käyttäjä voi pudota pyörätuolista.

- Käytä aina kaatumisenestovälinettä, kun nousee askelmien tai reunakivien päälle.

1. Kelaat pyörätuoli takaperin portaan luokse, niin että takapyörät ovat sen reunalla.
2. Avustaja kallistaa pyörätuolia molemmista työntökahvoista niin, että etupyörät nousevat maasta, ja vetää takapyörät reunan yli, kunnes etupyörät voi taas laskea maahan.

Ilman avustajaa



Portaasta alas ajaminen

1. Kelaat pyörätuoli aivan portaan reunalle, nosta etupyöriä hiukan ja pidä tasapaino.
2. Kelaat nyt varovasti molemmat takapyörät reunan yli. Pidä tällöin käsillä lujasti kiinni kelausvanteista, kunnes etupyörät koskettavat taas maata.

6.6 Portaikosta ajaminen



VAROITUS!

Kaatumisvaara

Portaikosta ajaessasi saatat menettää tasapainon ja kaatua pyörätuoleinesi.

- Jos portaikossa on enemmän kuin yksi askelma, tarvitsit periaatteessa aina kahta avustajaa.

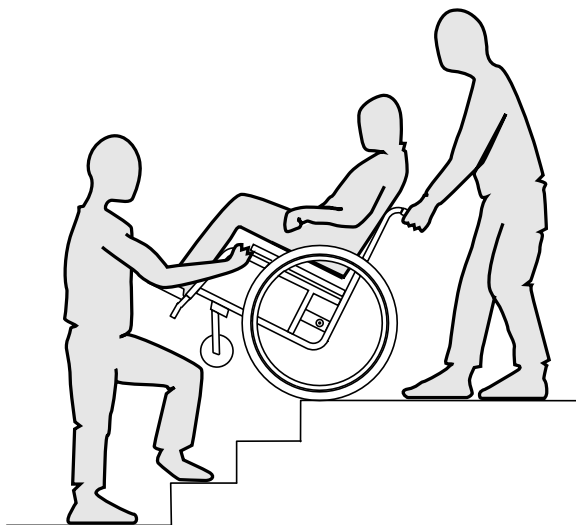


VAROITUS!

Keikahdusvaara

Kun haluat ajaa porrasaskelmasta alas ilman avustajan apua, saatat keikahtaa taaksepäin, ellei hallitse pyörätuoliasi.

- Opettele portaasta alas ajamista ensin avustajan avulla.
- Opettele tasapainottelemaan takapyörillä, *6.4 Pyörätuolilla liikkuminen ja sen ohjaaminen, sivu 186*



1. Portaikosta selviydytään ajamalla niistä porras kerrallaan edellä kuvatulla tavalla. Ensimmäinen avustaja on tällöin pyörätuolin takana ja pitelee kiinni työntökahvoista. Toinen avustaja tarttuu eturungon kiinteään osaan ja varmistaa näin pyörätuolin etupuolelta.

6.7 Rampeista ja ylämäistä ajaminen



VAROITUS!

Hallitsematon ajo johtaa vaaratilanteisiin

Ylä- ja alamäistä ajettaessa pyörätuoli voi keikahtaa eteen, sivusuuntaan tai taakse.

- Aja pitkät ylämäet periaatteessa ainoastaan avustajan saattamana.
- Vältä sivusuuntaista kallistusta.
- Vältä seitsemää astetta jyrkempiä ylämäkiä.
- Älä muuta äkillisesti suuntaa ylämäessä.



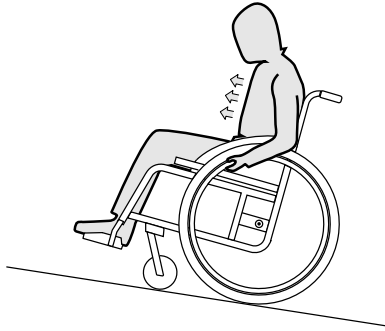
HUOMIO!

Myös loivassa maastossa pyörätuoli voi lähteä yllättäen liikkeelle, ellei kontrolloi sitä kelausvanteiden avulla.

- Lukitse seisontajarrut, jos jäät pyörätuoleinesi kaltevalle alustalle.

Ylämäkeen

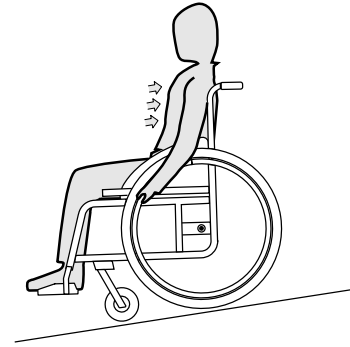
Ylämäkeen ajettaessa on päästävä liikkeelle, pidettävä liike yllä ja samalla pidettävä suunta.



1. Kumarra ylävartaloa eteenpäin ja kelaaj pyörätuolia nopeilla ja voimakkailla tempaisuilla molemmista kelausvanteista.

Alamäkeen

Alamäkeen ajettaessa on tärkeää pitää suunta ja ennen kaikkea säännöstellä nopeutta.



1. Nojaa taaksepäin ja anna kelausvanteiden varovasti liukua käsien läpi. Huolehdi siitä, että voit koska tahansa pysäyttää pyörätuolin tarttumalla tarttumarenkasiin.



HUOMIO!

Palovammavaara

Jos jarrutat pitempään, kelausvanteissa syntyy hyvin paljon hankauslämpöä (erityisesti MaxGrepp ja Supergripp).

- Käytä asianmukaisia käsiineitä.

6.8 Vakaus ja tasapaino istuttaessa

Joidenkin arkitoimien yhteydessä on välttämätöntä kumartua ulos pyörätuolista, eteenpäin, sivulle tai taakse. Tämä vaikuttaa suuresti pyörätuolin vakauteen. Ota huomioon seuraavat ohjeet, niin pysyt aina tasapainossa:

Eteenpäin nojautuminen

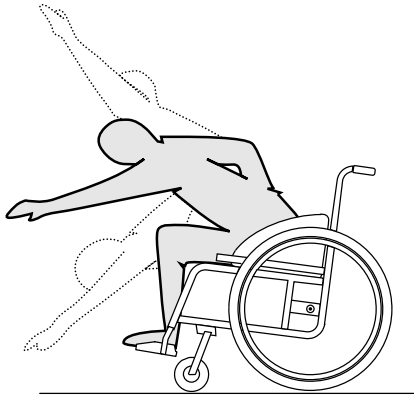


VAROITUS!

Pyörätuolista keikahtamisen vaara

Jos kumarrut pyörätuolista eteenpäin, saatat pudota siitä.

- Älä koskaan kumarru liian kauas eteenpäin äläkä liu'u istuimessasi eteenpäin, kun tavoittelet esineitä.
- Älä poimi lattialta esineitä kumartumalla polvien välistä eteenpäin.



1. Suuntaa etupyörät suoraan eteenpäin. (Tämä tapahtuu liikuttamalla pyörätuolia hiukan eteenpäin ja välittömästi takaisin.)
2. Lukitse molemmat seisontajarrut.
3. Nojaudu eteenpäin vain niin pitkälle, että ylävartalosi pysyy etupyörien yläpuolella.

Taakse kurottaminen

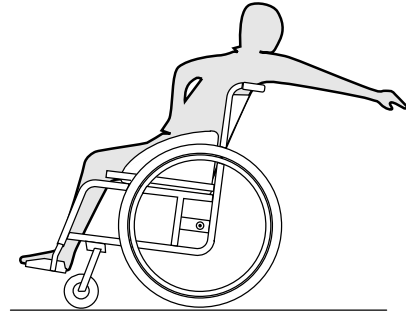


VAROITUS!

Pyörätuolista keikahtamisen vaara

Jos nojaudut liian kauas taakse, saatat keikahtaa nurin pyörätuoleinesi.

- Älä koskaan kurkota selkänojan ylitse.
- Käytä keikahdusestettä.



1. Suuntaa etupyörät suoraan eteenpäin. (Tämä tapahtuu liikuttamalla pyörätuolia hiukan eteenpäin ja välittömästi takaisin.)
2. Älä lukitse seisontajarruja.
3. Kurota vain niin pitkälle kuin voit istuma-asentoa muuttamatta.

7 KULJETUS

7.1 Turvallisuustiedot



VAROITUS!

Loukkaantumisaara, jos pyörätuolia ei ole kiinnitetty kunnolla

Lentävät pyörätuolin osat voivat aiheuttaa vakavia vammoja onnettomuuksissa, jarrutuksissa ja muissa vastaavissa.

- Irrota aina takapyörät, kun kuljetat pyörätuolia.
- Kiinnitä kaikki pyörätuolin osat tukevasti kuljetusajoneuvoon, jotta ne eivät irtoa matkan aikana.



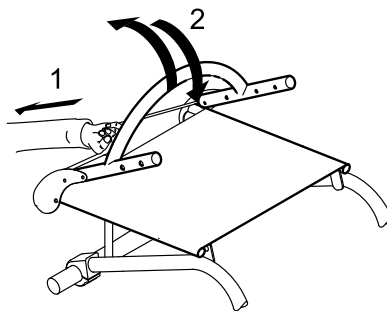
TÄRKEÄÄ!

Liiallinen kuluminen ja hankautuminen voi heikentää kuormankanto-osia.

- Älä vedä pyörätuolia hankaavilla pinnoilla ilman, että pyörät on kiinnitetty (esim. rungon vetäminen asfaltilla).

7.2 Pyörätuolin taittaminen kokoon ja avaaminen

Pyörätuolissa on vankka runko. Selkänöjia voidaan kuitenkin taittaa eteenpäin ja kiinnittää siihen asentoon.



Pyörätuolin taittaminen kokoon

1. Irrota istuinpehmuste, jos sellainen on.
2. Käännä mahdollinen vaatesuoja sisäänpäin selkänöjia vasten molemmilla puolilla.
3. Vedä pyörätuolin takana olevasta narusta (1) ja taita selkänöjia (2) eteenpäin, kunnes se kiinnittyy.
4. Pyörätuolia voi nyt nostaa selkänöjan vahvikkeesta.

Pyörätuolin avaaminen

! TÄRKEÄÄ!

- Kun avaat pyörätuolia, älä vedä selkänöjan vahvikkeesta, ennen kuin vapautat selkänöjan vetämällä narusta.
- Tarkista ennen pyörätuolin käyttämistä, että selkänöja on kunnolla kiinni rungossa.

1. Vedä pyörätuolin selkänöjan narusta.
2. Vedä selkänöjaa taaksepäin selkänöjan vahvikkeesta, kunnes selkänöjan putki kiinnittyy molemmilta puolilta runkoon.
3. Käännä vaatesuoja takaisin oikeaan asentoon molemmilla puolilla.

7.3 Takapyörien irrottaminen ja asentaminen

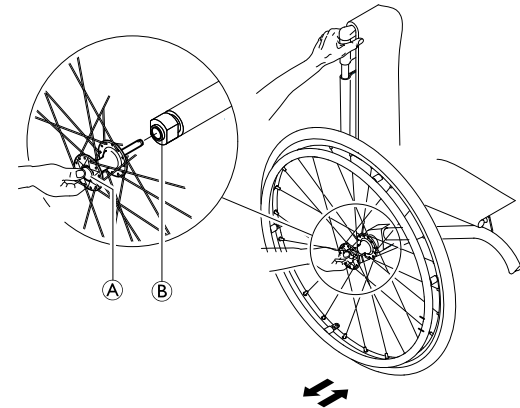


VAROITUS!

Kaatumisvaara

Jos takapyörän irrotettava akseli ei ole kunnolla kiinni, pyörä saattaa löystyä käytössä. Tämä saattaa aiheuttaa pyörätuolin kaatumisen.

- Varmista aina, kun asetat renkaan paikalleen, että irrotettavat akselit on kiinnitetty kunnolla.



Takapyörien irrottaminen

1. Vapauta pysäköintijarrut.
2. Pitele pyörätuolia pystyssä toisella kädellä.
3. Pitele toisella kädellä pyörästä pyöränavassa kiinni olevan ulomman pyörävanteen lomitse.
4. Paina peukalolla irrotettavan akselin painiketta A. Pidä painike painettuna ja vedä pyörä irti sovitinholkista B.

Takapyörien asentaminen

1. Vapauta pysäköintijarrut.
2. Pitele pyörätuolia pystyssä toisella kädellä.
3. Pitele toisella kädellä pyörästä pyöränavassa kiinni olevan ulomman pyörävanteen lomitse.
4. Paina peukalolla irrotettavan akselin painiketta A ja pidä se painettuna.
5. Paina akseli sovitinholkkiin B niin pitkälle, että se pysähtyy.
6. Vapauta irrotettavan akselin painike ja varmista, että rengas on kiinnitetty hyvin.

7.4 Pyörätuolin kuljettaminen ajoneuvossa, kun käyttäjä istuu pyörätuolissa

Vaikka pyörätuoli olisi kiinnitetty oikein ja kaikkia alla mainittuja sääntöjä noudatettaisiin, kyydissä olijoille saattaa silti tulla vammoja törmäystilanteissa ja äkkipysähdyksissä. Tästä syystä Invacare suosittelee voimakkaasti, että pyörätuolin käyttäjä siirretään ajoneuvon istuimelle ja kiinnitetään turvavyöllä. Älä muuta tai korvaa pyörätuolin kohtia (rakennetta, runkoa tai osia) ilman Invacare kirjallista lupaa. Pyörätuoli on testattu, ja se noudattaa ISO 7176–19 -standardin vaatimuksia.



VAROITUS!

Vakavien vammojen tai kuoleman vaara

Jotta pyörätuolia voi käyttää istuimena ajoneuvossa, pyörätuolin selkänojan korkeuden on oltava vähintään 400 mm.

Jotta pyörätuolia voi kuljettaa ajoneuvossa niin, että käyttäjä istuu siinä, ajoneuvoon on asennettava kiinnitysjärjestelmä. Pyörätuolin ja siinä istujan kiinnitysjärjestelmät on hyväksyttävä ISO 10542-1 -standardin mukaisesti. Lisätietoja hyväksyttävän, yhteensopivan kiinnitysjärjestelmän hankkimisesta ja asentamisesta saat paikalliselta Invacare-myyntiedustajalta tai erikoismyyjältä.



VAROITUS!

Jos pyörätuolin käyttäjän siirtyminen ajoneuvon istuimelle ei jostain syystä ole mahdollista, pyörätuolia voi käyttää ajoneuvossa istuimena, jos seuraavia toimenpiteitä ja ehtoja noudatetaan: Pyörätuoliin on kiinnitettävä lisävarusteena saatava kuljettussarja.

- Pyörätuoli on kiinnitettävä ajoneuvon pyörätuolin nelipistekiinnitysjärjestelmällä.
- Käyttäjän on käytettävä ajoneuvon kiinnitettyä matkustajan kolmipisteturvavyötä.



VAROITUS!

Turvakiinnityslaitteita saa käyttää ainoastaan pyörätuolin käyttäjille, joiden paino on vähintään 22 kg (ISO-7176-19).

- Älä käytä pyörätuolia istuimena ajoneuvossa, jos käyttäjän paino on alle 22 kg.



VAROITUS!

- Ennen kuljetusta ota yhteyttä kuljettajaan ja pyydä tietoja alla mainittujen varusteiden käytettävyydestä.
- Varmista, että pyörätuolin ja käyttäjän ympärillä on riittävästi vapaata tilaa, jotta käyttäjä ei osu muihin matkustajiin, ajoneuvon pehmustamattomiin osiin, pyörätuolin lisälaitteisiin tai kiinnitysjärjestelmän kiinnityskohtiin.

**VAROITUS!**

- Varmista, että pyörätuolin kiinnityskohdat eivät ole vahingoittuneet ja että pysäköintijarrut toimivat.
- Kuljetuksen aikana suositellaan käytettäväksi puhkeamattomia renkaita, jotta heikentyneestä rengaspaineesta ei pääse syntymään jarrutusongelmia.

**VAROITUS!**

Törmäystilanteissa ja äkkipysähdyksissä löystyneistä pyörätuolin osista tai lisävarusteista saattaa aiheutua vammoja.

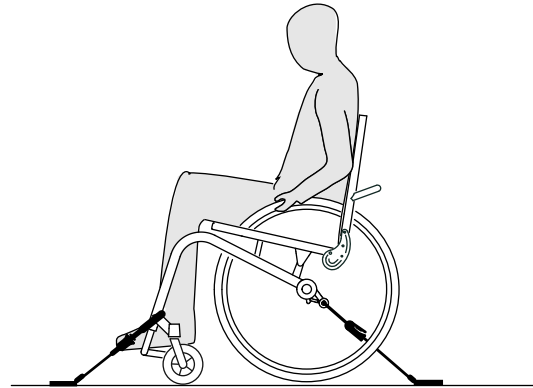
- Varmista, että kaikki irrotettavat osat ja lisävarusteet irrotetaan pyörätuolista ja kuljetetaan ajoneuvossa turvallisesti.
- Kolarin tai vastaavan jälkeen pyörätuoli on ehdottomasti annettava erikoismyyjän tarkistettavaksi.

**TÄRKEÄÄ!**

Kiinnitysjärjestelmätuotteen oikeaoppisesta käytöstä on suositeltavaa saada koulutusta.

- Katso lisätietoja kiinnitysjärjestelmän mukana toimitetuista käyttöoppaista.
- Seuraavat kuvat saattavat poiketa kiinnitysjärjestelmästä järjestelmän toimittajan mukaan.

Pyörätuolin kiinnittäminen nelipistekiinnitysjärjestelmällä

**VAROITUS!**

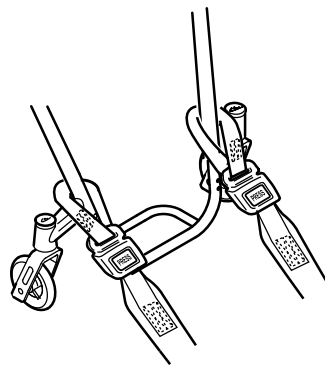
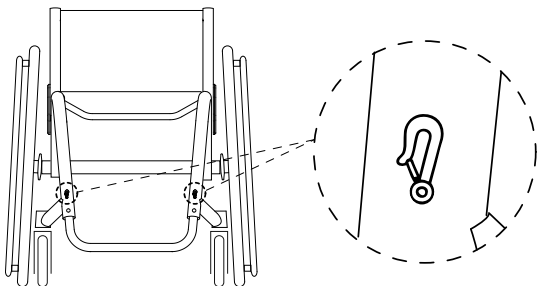
- Aseta pyörätuoli niin, että käyttäjän kasvat osoittavat matkustussuuntaan.
- Ota pyörätuolin pysäköintijarrut käyttöön.
- Ota kaatumisenestolaite käyttöön (jos sellainen on asennettuna).

Pyörätuolin kiinnikekohdat, joihin järjestelmän hihnat on kiinnitettävä, on merkitty koukkusymboleilla (katso

seuraavat kuvat ja luku 2.3 Tuotteen merkinnät ja symbolit, sivu 164.

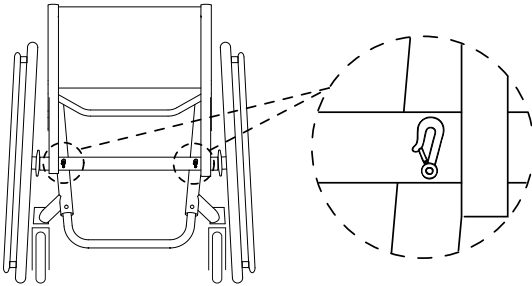
1. Kiinnitä pyörätuoli ajoneuvoon asennettuihin kiskoihin nelipistekiinnitysjärjestelmän etu- ja takahihnoilla. Katso lisätietoja nelipistekiinnitysjärjestelmän mukana toimitetusta käyttöoppaasta.

Etupuolen kiinnikekohdat vyöhihnoille:



1. Kiinnitä etuhihnat pyörätukien yläpuolelta edellä esitettyjen kuvien mukaisesti (katso sijainti kiinnitysmerkinnöistä).
2. Kiinnitä etuhihnat kiskojärjestelmään turvavyön valmistajan suositusten mukaisesti.
3. Vapauta pysäköintijarrut ja ota etukiristyshihnat käyttöön vetämällä pyörätuolia takaosastaan taaksepäin.
4. Kytke pysäköintijarrut uudelleen.

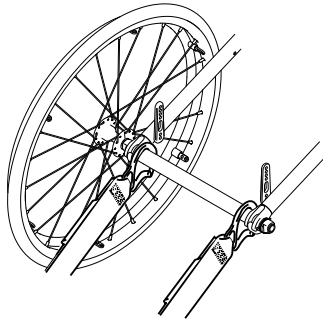
Takapuolen kiinnityskohdat koukuille:

**TÄRKEÄÄ!**

- Varmista, että koukut on suojattu luistamisen estävällä materiaalilla, jotta ne eivät luistaisi sivusuunnassa akselia pitkin.

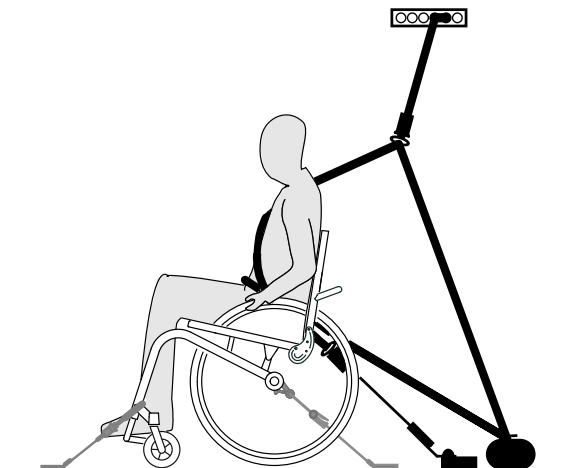
**TÄRKEÄÄ!**

- Tarkista, että upotuskappaleet ovat kunnolla paikoillaan molemmilta puolilta ja samassa asennossa kiskon aukossa.
- Varmista, että kiskojen ja hihnojen väliin jäävä kulma on 40–45°.



1. Kiinnitä koukut akseliin aivan akselinpidikkeiden viereen yllä olevien kuvien mukaisesti (katso kiinnitysmerkintöjen sijainti).
2. Kiinnitä takahihnat kiskojärjestelmään turvavyön valmistajan suositusten mukaisesti.
3. Kiristä hihnat.

Matkustajan 3-pistekiinnitysjärjestelmän käyttö



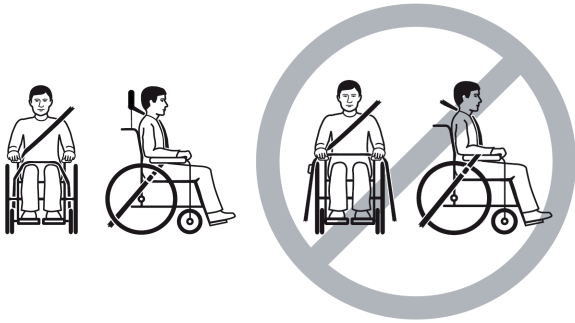
TÄRKEÄÄ!

Edellä olevat kuvat saattavat poiketa kiinnitysjärjestelmästä järjestelmän toimittajan mukaan.



VAROITUS!

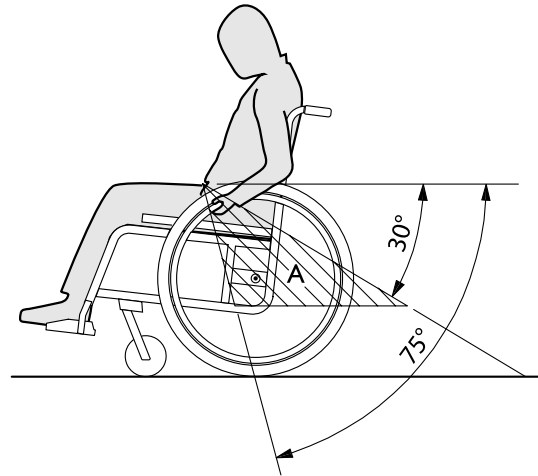
- Varmista, että matkustajan 3-pistekiinnitysjärjestelmä istuu mahdollisimman tiukasti käyttäjän kehoa vasten niin, että käyttäjän olo ei ole epämukava ja vyö ei ole kierteellä.
- Varmista, että matkustajan 3-pistekiinnitysjärjestelmä ei ole erillään käyttäjän kehosta pyörätuolin osien, kuten käsinojien tai renkaiden, vuoksi.
- Varmista, että turvavyö kulkee suoraan kiinnityskohtaan niin, ettei sen tiellä ole ajoneuvon, pyörätuolin, istuimen tai lisävarusteiden osia.
- Varmista, että syliin tuleva vyö istuu tiukasti käyttäjän lantiolla niin, ettei se pääse nousemaan alavatsalle.
- Varmista, että käyttäjä yltää vapautusmekanismiin ilman avustusta.



1. Kiinnitä matkustajan 3-pistekiinnitysjärjestelmä kiinnitysjärjestelmän mukana toimitetun käyttöoppaan mukaisesti.

! TÄRKEÄÄ!

- Kiinnitä matkustajan 3-pistekiinnitysjärjestelmän lantiovyö matalalle lantion yli niin, että se on suositellussa 30–75 asteen kulmassa (A) vaakatasoon nähden. Suurempi kulma on parempi, mutta kulma ei saa koskaan olla suurempi kuin 75°.



8 HUOLTO

8.1 Turvallisuustiedot



VAROITUS!

Jotkin materiaalit kuluvat luonnostaan ajan mittaan. Kuluminen saattaa johtaa pyörätuolin osien vaurioitumiseen.

- Erikoismyyjän pitäisi tarkastaa pyörätuoli vähintään kerran vuodessa ja silloin, kun pyörätuoli on ollut pitkään käyttämättömänä.



Valtuutettu küschall-erikoismyyjäsi voi auttaa sinua suorittamaan säännölliset huoltotoimet. Jos haluat tietää lähelläsi sijaitsevan valtuutetun erikoismyyjän, ota yhteyttä oman maasi küschall-jakelijaan (tiedot tämän asiakirjan lopussa).

8.2 Huoltoaikataulu

Jotta pyörätuoli toimisi turvallisesti ja luotettavasti, suorita seuraavat tarkistukset ja huoltotoimenpiteet säännöllisesti tai anna ne jonkun toisen vastuulle.

	viikoittain	kuukausit- tain	vuosittain
Rengaspaineiden tarkistaminen	x		
Takapyörien kiinnityksen tarkistaminen	x		

	viikoittain	kuukausit- tain	vuosittain
Selkänojaliitoksen säädön tarkistaminen	x		
Asentovyön tarkistaminen	x		
Silmämääräinen tarkistus		x	
Etupyörien tarkistaminen		x	
Tarkista pultit		x	
Tarkista puolat		x	
Tarkista pysäköintijarrut		x	
Tarkistuta pyörätuoli erikoismyyjällä			x

Rengaspaineiden tarkistaminen

1. Tarkista rengaspaine.



Katso lisätietoa osasta "Renkaat".

2. Pumpppaa renkasiin ilmaa, kunnes niiden paine vastaa vaatimuksia.
3. Tarkista samalla renkaiden kulutuspinnat.
4. Vaihda renkaat tarvittaessa.

Takapyörien kiinnityksen tarkistaminen

1. Tarkista, että irrotettava akseli on kiinnitetty hyvin, vetämällä takapyörästä. Rengas ei saisi irrota.
2. Jos takapyörät eivät toimi kunnolla, poista kaikki lika. Jos ongelma ei ratkea, anna erikoismyyjän sovittaa irrotettavat akselit uudelleen.

Selkänöjälitoksen säädön tarkistaminen

1. Istu pyörätuoliin ja nojaa selkänöjaa vasten. Selkänöjan tulee olla kiinnitetty oikein.
2. Vedä avausnuorasta. Tappien täytyy pystyä liikkumaan vapaasti molemmilla puolilla. Muuten erikoismyyjän tulee säätää selkänöjaliitos uudelleen.

Asentovyön tarkistaminen

1. Tarkista, että asentovyö on säädetty oikein.



TÄRKEÄÄ!

- Erikoismyyjän on säädettävä löystyneet asentovyöt.
- Erikoismyyjän on vaihdettava vaurioituneet asentovyöt.
- Asentovyöt saa asentaa vain erikoismyyjä.

Silmämääräinen tarkistus

1. Tarkista, näkykö pyörätuolissa löystyneitä osia, halkeamia tai muita vikoja.
2. Jos huomaat jonkin olevan vialla, tarkistuta pyörätuoli heti erikoismyyjällä.

Etupyörien tarkistaminen

1. Tarkista, että etupyörät rullaavat vapaasti.
2. Poista etupyörien laakereista lika ja karvat.
3. Vialliset tai kuluneet etupyörät saa vaihtaa vain erikoismyyjä.

Pulttien tarkistaminen

Pultit saattavat löystyä vähitellen käytön aikana.

1. Tarkista, että pultit ovat tiukasti kiinni (jalkanoja, istuimen suojus, sivut, selkänöja, runko ja istuinmoduuli).
2. Kiristä löystyneet pultit sopivaa vääntömomenttia käyttämällä. Katso huolto-opas verkossa osoitteesta www.kuschall.com.



TÄRKEÄÄ!

- Vastamutterien ja varopulttien teho heikkenee, kun niitä toistuvasti avataan ja kiristetään.
- Vastamutterit ja varopultit saa vaihtaa vain erikoismyyjä.

Puolien kireyden tarkistaminen

Puolat eivät saa olla löystyneet tai vääntyneet.

1. Löystyneen puolan saa kiristää vain erikoismyyjä.
2. Rikkoutuneen puolan saa vaihtaa vain erikoismyyjä.

Pysäköintijarrujen tarkistaminen

1. Tarkista, että pysäköintijarrut on säädetty oikein. Pysäköintijarru on asennettu oikein, kun pysäköintijarrua kytkettäessä pysäköintijarrun jarrukenkä painaa rengasta muutaman millimetrin.
2. Jos huomaat, ettei pysäköintijarruja ole asennettu oikein, anna erikoismyyjän säätää jarrut.

! **TÄRKEÄÄ!**

Pysäköintijarrut on säädettävä uudelleen, kun takapyörät on vaihdettu tai niiden asentoa on muutettu.

Vakavan törmäyksen tai iskun jälkitarkastus**!** **TÄRKEÄÄ!**

Vakava törmäys tai kova isku saattaa aiheuttaa pyörätuolille vahinkoa, joka ei näy päällepäin.

- On tärkeää, että erikoismyyjä tarkistaa pyörätuolin voimakkaan törmäyksen tai iskun jälkeen.

Sisäkumin korjaaminen tai vaihtaminen

1. Irrota takapyörä ja päästä sisäkumista ilmat.
2. Nosta renkaan toinen sivuseinämä vanteen päältä rengasrautaa käyttämällä. Älä käytä teräviä esineitä, kuten ruuvimeisseliä, jotka voivat vahingoittaa sisäkumia.
3. Vedä sisäkumi irti renkaasta.
4. Korjaa sisäkumi polkupyörän paikkaussarjalla tai vaihda sisäkumi tarvittaessa.
5. Pumpppaa sisäkumiin hieman ilmaa, jotta siitä tulee pyöreä.
6. Aseta venttiili vanteen venttiiliaukkoon ja aseta sisäkumi renkaaseen. Sisäkumin tulee asettua renkaaseen tasaisesti, ilman taitoksia.

7. Nosta renkaan seinämä vanteen reunan yli. Aloita läheltä venttiiliä. Käytä rengasrautaa. Tarkista samalla, ettei sisäkumi puristu mistään kohdasta ulkorenkkaan ja vanteen väliin.
8. Pumpppaa renkaaseen ilmaa, kunnes paine vastaa suurinta sallittua käyttöpainetta. Tarkista, ettei renkaasta vuoda ilmaa.

Varaosat

Kaikki varaosat voi hankkia kuschall-erikoismyyjältä. Ajantasainen varaosaluettelo on saatavilla osoitteesta www.kuschall.com.

8.3 Puhdistus

Säännöllisesti puhdistettu pyörätuoli kestää hyvässä kunnossa useita vuosia.

! **TÄRKEÄÄ!**

Hiekka ja merivesi voivat vaurioittaa laakereita, ja teräsosat voivat ruostua, jos pinta vaurioituu.

- Anna pyörätuolin altistua hiekalle ja merivedelle vain lyhyitä aikoja kerrallaan ja puhdista se aina rannalla käynnin jälkeen.

! **TÄRKEÄÄ!**

- Älä käytä puhdistukseen hankaavia tai syövyttäviä puhdistusaineita tai painepesuria. Älä koskaan käytä happoja, emäksiä tai liuottimia, kuten asetonia tai selluloosaohenninta.
- Käytä vain tavallisia kotitalouden puhdistusaineita.

1. Puhdista pehmusteet ja metalliosat pehmeällä, kostealla liinalla.
2. Kuivaa pyörätuoli huolellisesti kangasliinalla, jos olet käyttänyt sitä sateella.
3. Jos pyörätuoli likaantuu, pyyhi lika pois mahdollisimman pian kostealla liinalla ja kuivaa pyörätuoli huolellisesti.



Säännöllinen puhdistaminen paljastaa löystyneet tai kuluneet osat ja edistää pyörätuolin sujuvaa toimintaa. Jotta pyörätuoli toimisi moitteettomasti ja turvallisesti, sitä on huollettava samoin kuin mitä tahansa kulkuvälinettä. Jos pehmusteissa on vaikeita tahroja tai pintakäsittely on pahasti vahingoittunut, pyydä lisätietoja valtuutetulta jälleenmyyjältä.

Pehmusteiden puhdistus

Noudata pehmusteita puhdistaessasi istuimen, pehmusteen ja selkänojan suojuksen tuoteselosteessa olevia ohjeita.

Metallipintojen puhdistus

Käytä metallipintojen puhdistukseen pehmeää kangasliinaa, joka on kostutettu kuumalla vedellä ja miedolla pesuaineella.

1. Pyyhi kostealla liinalla.
2. Kuivaa pinta pyyhkimällä se kuivalla liinalla.

Voit poistaa hankaumat ja tehdä pinnasta jälleen kiiltävän käyttämällä autovahaa tai pehmeää vahaa.

Muovipintojen puhdistus

Muovipinnat on puhdistettava pehmeällä kangasliinalla, miedolla pesuaineella ja kuumalla vedellä.

**TÄRKEÄÄ!**

- Älä käytä muovipintojen puhdistukseen liuottimia tai keittiöpuhdistusaineita.

1. Huuhtele pinta puhtaalla vedellä.
2. Kuivaa pinta pyyhkimällä se kuivalla liinalla.

8.4 Desinfiointi

Pyörätuolin voi desinfioida suihkuttamalla tai pyyhkimällä sen testatuilla, hyväksytyillä desinfiointiaineilla.



Robert Koch Institute on julkaissut luettelon tällä hetkellä hyväksytyistä desinfiointiaineista osoitteessa www.rki.de.

9 KÄYTÖN JÄLKEEN

9.1 Säilytys



TÄRKEÄÄ!

- Tuotteen vahingoittumisen vaara
- Älä säilytä tuotetta lähellä lämmönlähteitä.
 - Älä koskaan säilytä muita tavaroita pyörätuolin päällä.
 - Säilytä pyörätuolia kuivissa sisätiloissa.
 - Katso lämpötilarajat luvusta *11.2 Ympäristön olosuhteet, sivu 211*.

Pitkäaikaisen käyttämättömyysjakson jälkeen (yli neljä kuukautta) pyörätuoli on tarkistettava. Katso luku *8 Huolto, sivu 202*

9.2 Uudelleenkäyttö

Pyörätuolia voi käyttää uudelleen. Uudelleenkäytettäessä tulee tehdä seuraavat toimenpiteet:

- Puhdista ja desinfioi pyörätuoli. Ohjeet ovat tämän oppaan luvuissa *8.3 Puhdistus, sivu 204* ja *8.4 Desinfiointi, sivu 205*
- Tarkista pyörätuoli. Ohjeet ovat tämän oppaan luvussa *8.2 Huoltoaikataulu, sivu 202*
- Pyörätuoli on sovitettava uutta käyttäjää varten huoltoasiakirjojen (saatavilla maasi küschall-jakelijalta) mukaisesti.

9.3 Hävittämistiedot

Pidä huolta ympäristöstä ja hävitä pyörätuoli asianmukaisesti. Hävittäminen tehdään kansallisten ja paikallisten säännösten mukaisesti.



Kysy asianmukaisesta hävittämisestä erikoismyyjältä tai pyydä alueesi viranomaisilta tietoa paikallisista jätteenhuoltoyrityksistä.

10 VIANMÄÄRITYS

10.1 Turvallisuustiedot

Pyörätuolin päivittäinen käyttö, säätäminen tai käyttäjän muuttuvat tarpeet saattavat aiheuttaa vikoja. Alla olevassa taulukossa kuvataan keinot vikojen tunnistamiseksi ja korjaamiseksi.



HUOMIO!

- Ota heti yhteyttä erikoismyyjään, jos huomaat pyörätuolissa vikaa, esimerkiksi käsittelyn heikentyneen.



TÄRKEÄÄ!

- Joitakin taulukon toimista saa suorittaa vain valtuutettu erikoismyyjä. Tällaisissa toimissa on erillinen merkintä. Suosittelemme, että *kaikki* taulukon toimet suoritaisi valtuutettu erikoismyyjä.

10.2 Vikojen tunnistaminen ja korjaaminen

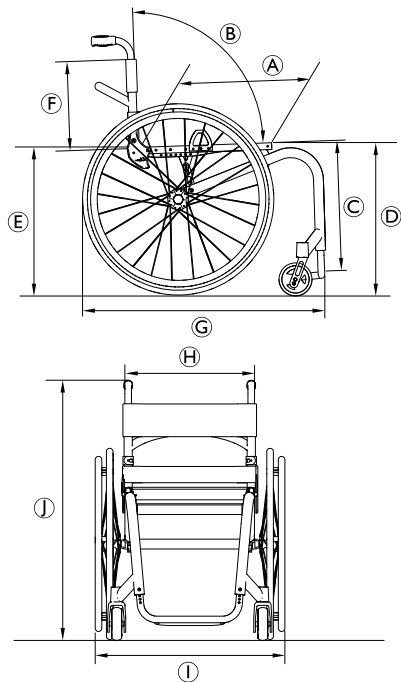
Vika	Mahdollinen syy	Toimenpide
Pyörätuoli ei kulje suoraan	Jommankumman takapyörän rengaspaine on virheellinen	Korjaa rengaspaine ® 3.13 Renkaat, sivu 176
	Puola tai puolia on katkennut.	Vaihda vialliset pinnat ® erikoismyyjä
	Puolia ei ole kiristetty tasaisesti.	Kiristä löysät pinnat ® erikoismyyjä
	Etupyörän tukea ei ole kohdistettu oikein.	Korjaa etupyörän tuen asento ja kohdistus ® erikoismyyjä
	Etupyörien laakerit ovat likaantuneet tai vioittuneet.	Puhdista tai vaihda laakerit ® erikoismyyjä
	Takapyörät eivät ole oikeassa raidelevydessä	Vaihda raidelevyettä ® erikoismyyjä
	Etupyöriä ei ole säädetty samalle korkeudelle	Sijoita etupyörät siten, että ne koskettavat lattiaa yhtä aikaa ® erikoismyyjä
Pyörätuoli kallistuu taaksepäin liian helposti.	Takapyörät on asennettu liian eteen.	Asenna takapyörät taammas ® erikoismyyjä
	Selkänöja on liian suuressa kulmassa.	Pienennä selkänöjan kulmaa ® erikoismyyjä
Irrotettavia akseleita ei saa laitettua oikein	Irrotettavat akselit ovat likaisia	Puhdista irrotettavat akselit
	Irrotettavat akselit on virheellisesti suunnattu	Säädä irrotettavia akseleita ® erikoismyyjä
Pysäköintijarrut purevat huonosti tai eri puolten jarrut toimivat eri tavoin.	Jommankumman tai kummankin pyörän rengaspaine on virheellinen.	Korjaa rengaspaine ® 3.13 Renkaat, sivu 176
	Pysäköintijarruasetus on virheellinen.	Korjaa pysäköintijarruasetus ® erikoismyyjä

Vika	Mahdollinen syy	Toimenpide
Vierintävastus on hyvin suuri.	Takapyörien rengaspaine on liian alhainen. Rengas on puhjennut	Korjaa rengaspaine tai vaihda sisäkumi ® 3.13 <i>Renkaat, sivu 176</i>
	Takapyörät eivät ole samansuuntaiset.	Varmista, että takapyörät ovat samansuuntaiset ® erikoismyyjä
Etupyörät vaappuvat liikuttaessa nopeasti.	Etupyörien laakeriosa ei ole riittävän kireällä.	Kiristä hieman laakeriosan akselin mutteria ® erikoismyyjä
	Etupyörä on kulunut sileäksi.	Vaihda etupyörä ® erikoismyyjä
Etupyörä on jäykkä tai jumittunut paikalleen.	Laakerit ovat likaantuneet tai vioittuneet.	Puhdista tai vaihda laakerit ® erikoismyyjä

11 TEKNISET TIEDOT

11.1 Mitat ja paino

Mitat ja paino saattavat vaihdella kokoonpanon mukaan. Kaikki seuraavassa ilmoitetut mitat ja painot vastaavat pyörätuolin vähimmäis- ja enimmäisarvoja.



Ⓐ	Istuinsyvyys	350 – 525 mm, 25 mm:n välein
Ⓑ	Selkänöjan kulma	74°/78°/82°/86°/90°
	Istuintason kulma	0° – 20°
Ⓒ	Pituus polvesta kantapäähän	290 – 480 mm, 10 mm:n välein
	Jalan ja istuimen pinnan välinen kulma	55° – 115°
Ⓓ	Istuimen etukorkeus	450 – 520 mm, 10 mm:n välein
Ⓔ	Istuimen takakorkeus	380 – 490 mm, 10 mm:n välein
Ⓕ	Selkänöjan korkeus	270 – 480 mm, 15 mm:n välein
Ⓖ	Kokonaispituus	760 – 1055 mm
Ⓗ	Istuinleveys	320 – 500 mm, 20 mm:n välein
Ⓛ	Kokonaisleveys	490 – 805 mm
Ⓜ	Kokonaiskorkeus	650 – 1200 mm
	Korkeus taitettuna	600 – 710 mm
	Kelausvanteen halkaisija	520 – 580 mm
	Akselin sijainti vaakatasossa	-20 . +140 mm

	Kokonaispaino	7.8 – 21.3 kg
	Kuljetuspaino	5.1 – 11.3 kg
	Käyttäjän enimmäispaino	130 kg
	Pienin kääntösäde	920 – 1230 mm
	Painopiste	80 – 140 mm, 15 mm:n välein
	Takapyörän lisälaitteen kanssa	-20 . +80 mm, 25 mm:n välein
	Suurin jarrun kaltevuuskulma	7°
	Staattinen vakaus alamäessä	20°
	Staattinen vakaus ylämäessä	7°
	Staattinen vakaus sivuttain	20°

11.2 Ympäristön olosuhteet

Älä altista pyörätuolia alle -20 °C :n tai yli 40 °C:n lämpötilalle.

11.3 Materiaalit

Küschall-pyörätuolien valmistuksessa käytetään seuraavia materiaaleja:

Rungon putket	Alumiini /titaani/hiilikuitu
Selkätuen putket	Alumiini /titaani
Akseliputki	Alumiini/hiilikuitu
Istuimen suojus / selkänojan suojus	PA/PE/PVC
Työntökahva	Teräs/alumiini/TPE
Vaatesuoja/lokasuoja	Hiilikuitu tai muovi
Etupyörien haarukat	Alumiini
Jalkanojan putki	Alumiini /titaani
Jalkalevy	Hiilikuitu
Tukiosat/asennusosat	Teräs/alumiini
Ruuvit ja pultit	Teräs

Kaikissa tuotteen osissa on joko suoja-pinnoite tai ne ovat korroosionkestäviä ja lateksittomia.

Küschall distributors:

Danmark:

Invacare A/S
Sdr. Ringvej 37
DK-2605 Brøndby
Tel: (45) (0)36 90 00 00
Fax: (45) (0)36 90 00 01
denmark@invacare.com
www.invacare.dk

Suomi:

Camp Mobility
Patamäenkatu 5, 33900 Tampere
Puhelin 09-35076310
info@campmobility.fi
www.campmobility.fi

Norge:

Invacare AS
Grensesvingen 9, Postboks 6230, Etterstad
N-0603 Oslo
Tel: (47) (0)22 57 95 00
Fax: (47) (0)22 57 95 01
norway@invacare.com
www.invacare.no

Sverige:

Invacare AB
Fagerstagatan 9
S-163 53 Spånga
Tel: (46) (0)8 761 70 90
Fax: (46) (0)8 761 81 08
sweden@invacare.com
www.invacare.se



Invacare France Operations
Route de St Roch
F-37230 Fondettes
France

1583540-E 2018-06-14

