

# Måltagnings-skema Manuelle kørestole



Brugerens fornavn \_\_\_\_\_  
Brugervægt / Højde \_\_\_\_\_  
Rekvissionsnummer \_\_\_\_\_  
Terapeutens navn \_\_\_\_\_  
Kommune \_\_\_\_\_  
Dato \_\_\_\_\_ - \_\_\_\_\_ - \_\_\_\_\_



**Yes, you can.®**

## Måltagning af borgeren

Se tegning 1

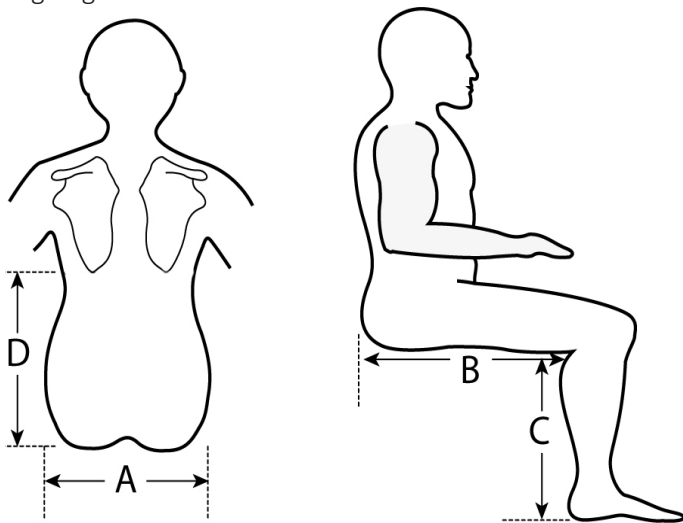
A. Hoftebredde: \_\_\_\_\_  
Tag målet over det bredeste sted (hofter eller lår), mens borgeren sidder.

B. Sædedybde: \_\_\_\_\_  
Mens borgeren sidder, måles fra korsben til knæhase. Vær opmærksom på, at der kan være 2 forskellige mål ved uens benlængde eller rotation af bækkenet.

C. Underbenslængde: \_\_\_\_\_  
Målet tages fra knæhasen til underkanten af skohæl med 90° flekteret knæ. Vær opmærksom på, at der kan være 2 forskellige mål ved uens benlængde.

D. Ryghøjde: \_\_\_\_\_  
Målet tages fra sædet til skulderbladets nederste hjørne (Angulus inferior scapula) ved en aktiv eller mellemaktiv stol. Fra sæde til skulder ved komfortstol så skulderbladene er støttet.

Tegning 1



## Kørestolens mål

Se tegning 2

1. Sædebredde: \_\_\_\_\_  
Læg maks. 1-2 cm luft til i begge sider.

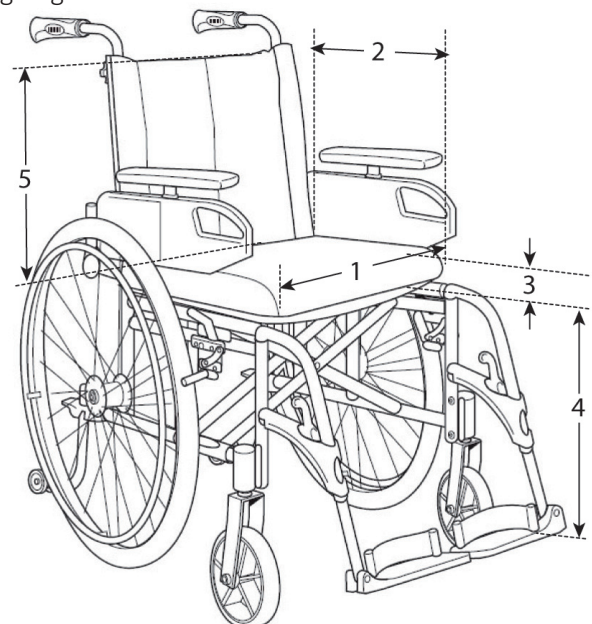
2. Sædedybde: \_\_\_\_\_  
Der trækkes ca. 2 cm fra borgerens mål. Hvis stolen gæes frem ca. 4 cm.

3. Sædepudens højde: \_\_\_\_\_

4. Sædehøjde uden siddepude: \_\_\_\_\_  
Hvis kørestolen skal gæes frem tages sædemålet til gulv + 2 cm.

5. Ryghøjde uden siddepude: \_\_\_\_\_

Tegning 2



# Måltagnings-skema Manuelle kørestole



## Tilbehør

- Amputstøtte
- Antitip
- Antitip Svingbar
- Bremsforlænger
- Bord
- Dæktype
- Eleverbare benstøtter
- Enhåndsbremse højre
- Enhåndsbremse venstre
- Fodpladeforlænger
- Halvbord højre
- Halvbord venstre
- Hemiarmlæn
- Hoftesele
- Hovedstøtte
- Hælremme
- Nakkestøtte
- Pude standard
- Pude trykaflastende
- Pude: ekstra betræk
- Rygbøjle
- Stokkeholder
- Øvrigt:

---

---

---

Yderligere kommentarer:

---

---

---

---

---

---

---

---



**Yes, you can.®**